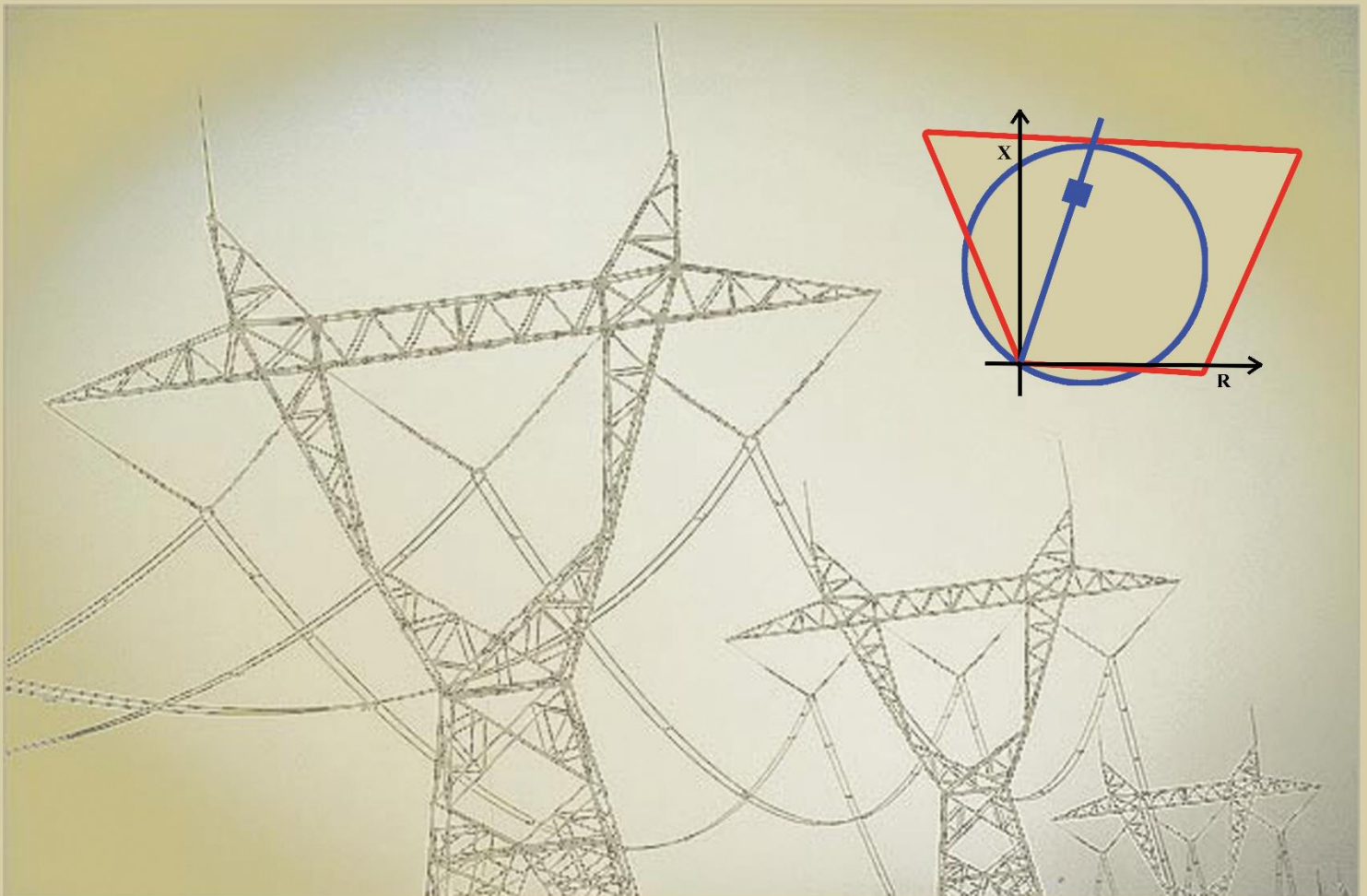


نظام نامه سیستم رله و حفاظت شبکه انتقال برق ایران (ویرایش پنجم)



تهیه و تنظیم:

معاونت برنامه ریزی و نظارت بر امنیت شبکه

مدیریت مطالعات و حفاظت شبکه

مهر ماه ۹۹

نظام‌نامه سیستم رله و حفاظت شبکه انتقال برق ایران

نظام‌نامه سیستم رله و حفاظت شبکه انتقال برق ایران (ویرایش پنجم)

مهر ماه ۱۳۹۹

تاریخ صدور: ۹۳/۰۹/۲۵
شماره تجدید نظر: ۵
تاریخ تجدید نظر ویرایش: ۹۹/۰۷/۰۱

نظام‌نامه سیستم رله و حفاظت شبکه انتقال برق ایران

نظام‌نامه سیستم رله و حفاظت شبکه انتقال برق ایران

تاریخ صدور: ۹۳/۰۹/۲۵

شماره تجدید نظر: ۵

تاریخ تجدید نظر ویرایش: ۹۹/۰۷/۰۱

فهرست مطالب

۱۱	پیش‌گفتار
۱۳	فصل اول- اهداف و تعاریف
۱۴	۱-۱- مقدمه
۱۵	۱-۲- ساختار نظام‌نامه رله و حفاظت
۱۶	۱-۲-۱- تعاریف و اختصارات
۱۶	۱-۲-۱-۱- تعاریف
۲۰	۱-۲-۱-۲- اختصارات
۲۲	۱-۲-۲- نیازمندی‌های عمومی
۲۵	فصل دوم- الزامات، تعیین توابع حفاظتی و خط مشی تنظیمات رله‌ها
۲۶	۱-۲- حفاظت خط انتقال
۲۶	۱-۱-۲- حداقل حفاظت‌های مورد نیاز
۲۶	۱-۲-۲- الزامات حفاظت خط انتقال
۲۹	۱-۲-۳- تنظیمات رله‌های حفاظت خط انتقال
۲۹	۱-۳-۱- تنظیمات رله دیستانس
۳۷	۱-۳-۲- تنظیمات رله خطای اتصال زمین جهت‌دار (DEF)
۳۸	۱-۳-۳- تنظیمات رله‌های ولتاژی
۳۹	۱-۳-۴- تنظیمات سایر رله‌ها
۳۹	۱-۴- حفاظت دیفرانسیل طولی خط انتقال
۳۹	۱-۴-۱- الزامات حفاظت دیفرانسیل طولی
۴۲	۱-۴-۲- نیازمندی‌های کانال مخابراتی
۴۳	۱-۴-۳- تنظیمات رله دیفرانسیل طولی
۴۴	۱-۵- رله وصل مجدد خودکار خطوط انتقال
۴۴	۱-۵-۱- الزامات عمومی
۴۸	۱-۵-۲- الزامات خاص خطوط نیروگاهی

نظام نامه سیستم رله و حفاظت

شبکه انتقال برق ایران

تاریخ صدور: ۹۳/۰۹/۲۵

شماره تجدید نظر: ۵

تاریخ تجدید نظر ویرایش: ۹۹/۰۷/۰۱

۵۰ ۲-۲- حفاظت باس بار
۵۰ ۱-۲-۲- حداقل حفاظت های مورد نیاز
۵۰ ۱-۱-۲-۲- الزامات حفاظت باس بار
۵۲ ۲-۲-۲- تنظیمات رله حفاظت باس بار
۵۳ ۳-۲- حفاظت کلید قدرت
۵۳ ۱-۳-۲- حداقل حفاظت های مورد نیاز
۵۴ ۲-۳-۲- الزامات حفاظت کلید قدرت
۵۷ ۳-۳-۲- تنظیمات رله حفاظت کلید
۵۸ ۴-۲- حفاظت ترانسفورماتور قدرت
۵۸ ۱-۴-۲- حداقل حفاظت های مورد نیاز
۵۹ ۲-۴-۲- الزامات حفاظت ترانسفورماتور
۶۳ ۳-۴-۲- تنظیمات رله های حفاظتی ترانسفورماتور
۶۳ ۱-۳-۴-۲- تنظیمات رله دیفرانسیل امپدانس پایین
۶۴ ۲-۳-۴-۲- تنظیمات رله های اضافه جریان ترانسفورماتورهای غیر نیروگاهی
۶۶ ۳-۳-۴-۲- تنظیم حفاظت جریانی High-Set و Low-Set سیم پیچ سوم
۶۷ ۴-۳-۴-۲- تنظیم رله REF امپدانس پایین
۶۷ ۵-۳-۴-۲- تنظیمات رله REF
۶۸ ۶-۳-۴-۲- تنظیمات رله های ولتاژی
۶۹ ۷-۳-۴-۲- تنظیمات رله اضافه شار (V/f)
۶۹ ۵-۲- حفاظت راکتور شنت
۶۹ ۱-۵-۲- حداقل حفاظت های مورد نیاز
۷۰ ۲-۵-۲- الزامات حفاظت راکتور شنت
۷۱ ۳-۵-۲- تنظیمات رله های حفاظت راکتور شنت
۷۱ ۶-۲- حداقل حفاظت های بانک خازنی
۷۱ ۱-۶-۲- حفاظت های مورد نیاز بانک خازنی

نظام نامه سیستم رله و حفاظت شبکه انتقال برق ایران

تاریخ صدور: ۹۳/۰۹/۲۵
شماره تجدید نظر: ۵
تاریخ تجدید نظر ویرایش: ۹۹/۰۷/۰۱

۷۳ ۲-۶-۲- الزامات حفاظت بانک خازنی
۷۳ ۳-۶-۲- ملاحظات انتخاب فیوز
۷۴ ۴-۶-۲- ملاحظات حفاظت عدم تعادل
۷۵ ۵-۶-۲- ملاحظات حفاظت اضافه جریان
۷۵ ۶-۶-۲- ملاحظات حفاظت های ولتاژی
۷۶ ۷-۲- حفاظت های ویژه
۷۷ ۱-۷-۲- ملاحظات فنی اجرای طرح های حفاظت ویژه جریانی و ولتاژی
۷۷ ۲-۷-۲- تعیین تأخیر زمانی حفاظت حذف بار فرکانسی
۷۸ ۳-۷-۲- حفاظت اضافه بار ترانسفورماتور
۸۵ فصل سوم- پیکربندی واحدهای جانبی رله دیستانس
۸۶ ۱-۳- حفاظت SOTF
۸۷ ۱-۱-۳- منطق تشخیص بی برق بودن خط
۸۸ ۲-۱-۳- منطق استفاده از فرمان بستن کلید
۸۹ ۳-۱-۳- منطق تشخیص خطا
۹۰ ۴-۱-۳- ملاحظات حفاظت SOTF در صورت فعال نمودن وصل مجدد تک فاز
۹۱ ۲-۳- نظارت بر ترانسفورماتور ولتاژ (VTS)
۹۲ ۱-۲-۳- تشخیص نامعتبر شدن سیگنال ولتاژ یک یا دو فاز
۹۲ ۲-۲-۳- تشخیص قطع شدن سیگنال ولتاژ هر سه فاز
۹۳ ۳-۲-۳- تشخیص عدم وجود سیگنال ولتاژ هر سه فاز در هنگام برقرار کردن
۹۴ ۴-۲-۳- الزامات واحد VTS
۹۷ فصل چهارم- سیستم تله پروتکشن
۹۸ ۱-۴- تعاریف
۱۰۰ ۲-۴- الزامات سیستم تله پروتکشن
۱۰۶ ۳-۴- تنظیمات زمانی سیستم تله پروتکشن
۱۰۹ فصل پنجم - هماهنگی رله های نیروگاهی مرتبط با شبکه انتقال

- ۱۱۰ ۱-۵- هماهنگی بین حفاظت های شبکه و نیروگاه.....
- ۱۱۰ ۲-۵- الزامات حفاظت ژنراتور و ترانسفورماتور نیروگاهی.....
- ۱۱۲ ۳-۵- تنظیم و هماهنگی توابع حفاظتی نیروگاه مرتبط با شبکه انتقال.....
- ۱۱۳ ۱-۳-۵- حفاظت کاهش ولتاژ ژنراتور (27).....
- ۱۱۴ ۱-۱-۳-۵- الزامات و ملاحظات هماهنگی حفاظت کاهش ولتاژ ژنراتور و شبکه انتقال.....
- ۱۱۵ ۲-۱-۳-۵- روش تنظیم و هماهنگی حفاظت کاهش ولتاژ ژنراتور با شبکه انتقال.....
- ۱۱۵ ۲-۳-۵- حفاظت کاهش ولتاژ سیستم تغذیه داخلی نیروگاه.....
- ۱۱۶ ۱-۲-۳-۵- الزامات و ملاحظات هماهنگی حفاظت کاهش ولتاژ سیستم تغذیه داخلی و شبکه انتقال.....
- ۱۱۶ ۲-۲-۳-۵- روش تنظیم و هماهنگی حفاظت کاهش ولتاژ سیستم تغذیه داخلی ژنراتور با شبکه.....
- ۱۱۷ ۳-۳-۵- حفاظت اضافه ولتاژ (59).....
- ۱۱۷ ۱-۳-۳-۵- الزامات و ملاحظات هماهنگی حفاظت اضافه ولتاژ ژنراتور و شبکه انتقال.....
- ۱۱۷ ۲-۳-۳-۵- روش تنظیم و هماهنگی حفاظت اضافه ولتاژ ژنراتور با شبکه انتقال.....
- ۱۱۸ ۴-۵- حفاظت اضافه جریان کنترل شده / مقاوم شده با ولتاژ (51V).....
- ۱۱۹ ۱-۴-۵- الزامات و ملاحظات هماهنگی حفاظت 51V با شبکه انتقال.....
- ۱۲۰ ۲-۴-۵- روش تنظیم و هماهنگی حفاظت 51V با شبکه انتقال.....
- ۱۲۳ ۵-۵- حفاظت اضافه جریان فاز و زمین ترانسفورماتور اصلی واحد (51TN,51T).....
- ۱۲۳ ۱-۵-۵- الزامات و ملاحظات هماهنگی حفاظت اضافه جریان فازی و زمین ترانسفورماتور اصلی واحد.....
- ۱۲۴ ۲-۵-۵- روش تنظیم و هماهنگی حفاظت اضافه جریان فاز و زمین ترانسفورماتور اصلی واحد.....
- ۱۲۵ ۶-۵- حفاظت اضافه جریان عدم تعادل یا حفاظت توالی منفی (46).....
- ۱۲۶ ۱-۶-۵- الزامات و ملاحظات هماهنگی حفاظت عدم تعادل ژنراتور و شبکه انتقال.....
- ۱۲۶ ۲-۶-۵- روش تنظیم و هماهنگی حفاظت عدم تعادل ژنراتور و شبکه انتقال.....
- ۱۲۸ ۷-۵- حفاظت امپدانس (21).....
- ۱۲۸ ۱-۷-۵- الزامات و ملاحظات هماهنگی حفاظت امپدانس ژنراتور با شبکه انتقال.....
- ۱۲۹ ۲-۷-۵- روش تنظیم و هماهنگی حفاظت امپدانس با شبکه انتقال.....
- ۱۳۰ ۸-۵- حفاظت اضافه تحریک V/f (24).....

نظام نامه سیستم رله و حفاظت

شبکه انتقال برق ایران

تاریخ صدور: ۹۳/۰۹/۲۵

شماره تجدید نظر: ۵

تاریخ تجدید نظر ویرایش: ۹۹/۰۷/۰۱

- ۱۳۰ ۱-۸-۵ الزامات و ملاحظات هماهنگی حفاظت اضافه شار ژنراتور و ترانسفورماتور نیروگاهی
- ۱۳۲ ۲-۸-۵ روش تنظیم و هماهنگی حفاظت اضافه شار واحد نیروگاهی با شبکه انتقال
- ۱۳۲ ۹-۵ حفاظت قطع تحریک (40)
- ۱۳۳ ۱-۹-۵ الزامات و ملاحظات هماهنگی حفاظت قطع تحریک با شبکه انتقال
- ۱۳۴ ۲-۹-۵ روش تنظیم و هماهنگی حفاظت قطع تحریک با شبکه انتقال
- ۱۳۶ ۱۰-۵ حفاظت فرکانسی (81)
- ۱۳۷ ۱-۱۰-۵ الزامات و ملاحظات هماهنگی حفاظت فرکانسی با شبکه انتقال
- ۱۳۸ ۲-۱۰-۵ روش تنظیم و هماهنگی حفاظت فرکانسی با شبکه انتقال
- ۱۴۱ ۱۱-۵ حفاظت گریز از همگامی (78)
- ۱۴۱ ۱-۱۱-۵ الزامات و ملاحظات هماهنگی حفاظت گریز از همگامی با شبکه انتقال
- ۱۴۲ ۲-۱۱-۵ روش تنظیم و هماهنگی حفاظت گریز از همگامی با شبکه انتقال
- ۱۴۵ فصل ششم - نیازمندی های ترانسفورماتور جریان حفاظتی
- ۱۴۶ ۱-۶ انواع کلاس های ترانسفورماتورهای جریان حفاظتی هسته آهنی
- ۱۴۷ ۲-۶ کلاس ترانسفورماتورهای جریان حفاظتی TPY در شبکه انتقال برق ایران
- ۱۴۷ ۳-۶ الزامات تعیین مشخصات عمومی ترانسفورماتورهای جریان حفاظتی
- ۱۴۹ ۴-۶ الزامات انتخاب ترانسفورماتورهای جریان حفاظتی در حالت ماندگار
- ۱۴۹ ۱-۴-۶ الزامات انتخاب ترانسفورماتور جریان کلاس حفاظتی P
- ۱۵۱ ۲-۴-۶ الزامات انتخاب ترانسفورماتور جریان کلاس حفاظتی X
- ۱۵۳ ۵-۶ الزامات انتخاب ترانسفورماتورهای جریان حفاظتی در حالت گذرا
- ۱۵۳ ۱-۵-۶ الزامات انتخاب ترانسفورماتور جریان کلاس حفاظتی TPY
- ۱۵۴ ۶-۶ مکان مناسب نصب ترانسفورماتور جریان
- ۱۵۷ فصل هفتم - سیستم تغذیه کمکی DC
- ۱۵۸ ۱-۷ مقدمه
- ۱۵۸ ۲-۷ الزامات سیستم تغذیه LVDC
- ۱۶۱ ۳-۷ برآورد حداقل بار DC

نظام نامه سیستم رله و حفاظت شبکه انتقال برق ایران

تاریخ صدور: ۹۳/۰۹/۲۵
شماره تجدید نظر: ۵
تاریخ تجدید نظر ویرایش: ۹۹/۰۷/۰۱

۱۶۱ ۷-۴- ملاحظات انتخاب باتری
۱۶۴ ۷-۵- ملاحظات انتخاب شارژر
۱۶۹ ۷-۶- ملاحظات تابلوهای توزیع DC
۱۷۱ ۷-۷- دیاگرام تک خطی سیستم LVDC
۱۷۶ ۷-۸- حفاظت سیستم تغذیه DC
۱۷۸ ۷-۹- نظارت بر ولتاژ DC
۱۷۹ فصل هشتم- الزامات پست های SAS
۱۸۰ ۸-۱- الزامات عمومی
۱۸۱ ۸-۲- الزامات عملکردی پایه
۱۸۲ ۸-۲-۱- توابع سیستم
۱۸۳ ۸-۲-۲- توابع نظارتی
۱۸۵ ۸-۲-۳- توابع کنترلی
۱۸۹ ۸-۲-۴- توابع حفاظتی
۱۹۱ فصل نهم- تست های دوره ای سیستم های حفاظتی شبکه انتقال
۱۹۲ ۹-۱- مقدمه
۱۹۲ ۹-۲- محدوده کاربرد
۱۹۲ ۹-۳- تست های سالیانه و دوره ای
۱۹۳ ۹-۳-۱- تست های منظم سالیانه
۱۹۳ ۹-۳-۲- تست های اساسی دوره ای
۱۹۴ ۹-۳-۲-۱- زمان بندی تست های دوره ای
۱۹۶ ۹-۳-۲-۲- جدول خلاصه زمان بندی تست های دوره ای
۱۹۷ ۹-۴- به روز رسانی Firmware رله
۱۹۷ ۹-۴-۱- مقدمه
۱۹۸ ۹-۴-۲- مستندسازی
۱۹۸ ۹-۴-۳- الزامات به روز رسانی Firmware

نظام‌نامه سیستم رله و حفاظت

شبکه انتقال برق ایران

تاریخ صدور: ۹۳/۰۹/۲۵

شماره تجدید نظر: ۵

تاریخ تجدید نظر ویرایش: ۹۹/۰۷/۰۱

۲۰۱ واژه نامه
۲۰۳ پیوست‌ها
۲۰۴ پیوست ۱- نمای یک واحد خازنی.....
۲۰۵ پیوست ۲- محاسبه تنظیمات حفاظت جریانی High-set و Low-set سیم‌پیچ سوم ترانسفورماتور قدرت.....
۲۰۷ پیوست ۳- ملاحظات مرتبط با بهره‌برداری از ترانسفورماتور در شرایط اضافه بار.....
۲۱۹ پیوست ۴- نحوه محاسبه امپدانس خطوط دو مداره به هم دوخته شده.....
۲۲۱ پیوست ۵- جدول حفاظت پیشنهادی و طرح‌های نمونه حفاظت نیروگاه.....
۲۲۴ پیوست ۶- ارزیابی و مطالعات صحت‌سنجی حفاظت (51V) ژنراتور.....
۲۳۲ پیوست ۷- طرح پایه‌های ضد زلزله باتری‌های نیروگاه‌های بخاری، گازی و پست‌ها.....
۲۳۵ پیوست ۸- لیست حداقل سیگنال‌های مورد نیاز برای تجهیزات در پست‌های اتوماسیون.....
۲۴۷ پیوست ۹- فایل X-Rio.....
۲۴۸ پیوست ۱۰- کد ANSI تجهیزات حفاظتی.....
۲۵۱ مراجع.....

نظام‌نامه سیستم رله و حفاظت شبکه انتقال برق ایران

تاریخ صدور: ۹۳/۰۹/۲۵

شماره تجدید نظر: ۵

تاریخ تجدید نظر ویرایش: ۹۹/۰۷/۰۱

نظام‌نامه سیستم رله و حفاظت شبکه انتقال برق ایران

تاریخ صدور: ۹۳/۰۹/۲۵

شماره تجدید نظر: ۵

تاریخ تجدید نظر ویرایش: ۹۹/۰۷/۰۱

پیش‌گفتار

با عنایت به مفاد اساس‌نامه شرکت مدیریت شبکه برق ایران، یکی از مأموریت‌های اصلی این شرکت، تعیین و ابلاغ تنظیمات مربوط به تأسیسات تولید و انتقال نیروی برق و برنامه‌های لازم برای تأمین پایایی و امنیت شبکه برق کشور می‌باشد. لذا این شرکت از ابتدای امر، برنامه‌ریزی لازم را جهت نیل به این اهداف مبذول داشته است. به همین منظور تدوین نظام‌نامه رله و حفاظت شبکه انتقال برق ایران در سال ۹۲ در دستور کار قرار گرفت و اولین نسخه آن در آذر ماه سال ۹۳، ویرایش دوم در بهمن ماه ۹۴، ویرایش سوم در خرداد ماه ۹۶ و ویرایش چهارم آن در دی ماه ۹۷ چاپ و در اختیار کلیه شرکت‌های ذیربط قرار گرفت که این موضوع نتایج مفید و ثمربخشی در صنعت برق کشور به همراه داشته است.

با توجه به استقبال گسترده‌ای که مدیران، صاحب‌نظران و همچنین، کارشناسان صنعت برق کشور از چاپ ویرایش‌های قبلی نظام‌نامه به عمل آورده‌اند، ویرایش پنجم آن نیز آماده انتشار شده است. در ویرایش جدید نسبت به تکمیل و به‌روزرسانی موضوعات قبلی بخصوص در رابطه با تکمیل سیستم LVDC اقدام لازم به عمل آمده است.

در طول مدت تهیه این نظام‌نامه، اساتید گرانقدر و ارزشمند جناب آقای مهندس همایون حایری معاون محترم وزیر نیرو در امور برق و انرژی و جناب آقای دکتر داود فرخزاد ریاست محترم هیات مدیره و مدیرعامل شرکت مدیریت شبکه برق ایران مشوق و حامی گروه تدوین نظام‌نامه بوده‌اند و قطعاً بدون پشتیبانی این اساتید گرانمایه این مهم محقق نمی‌شد.

این سند توسط همکاران معاونت برنامه‌ریزی و نظارت بر امنیت شبکه - مدیریت مطالعات و حفاظت شبکه با هدایت و نظارت آقای مهندس حسین ایوب‌زاده و با استفاده از تجارب ارزشمند آقای مهندس میرجواد عابدرشیدی و همکاری آقایان دکتر پیمان جعفریان و مهندس علی عاقلی تهیه گردیده است. آقایان مهندس حمید اسکندری و دکتر مهدی داورپناه در تهیه بخش حفاظت ویژه اضافه بار ترانسفورماتور و پیوست‌های ۲، ۳ و ۴ این نظام‌نامه مشارکت داشته‌اند. از راهنمایی‌های جناب آقای دکتر مجید صنایع پسند استاد محترم دانشگاه تهران در برخی موضوعات استفاده شده و ضمناً جناب آقای دکتر سیدمحمد شهرتاش استاد محترم دانشگاه علم و صنعت ایران و تیم همراه در بررسی موضوع "مقایسه مبانی Protection Code در کشورهای مختلف" مشارکت داشته‌اند. از پیشنهادات و نقطه‌نظرات اعضای کمیته پیکربندی رله‌ها متشکل از کارشناسان و نمایندگان شرکت‌های برق منطقه‌ای اصفهان، باخر، گیلان، فارس، کرمان، خوزستان، غرب و یزد به ترتیب آقایان مهندس امیررضا رضائی، مهندس مجید صفری ابرازی، مهندس محمد خوش‌خلق،

نظام نامه سیستم رله و حفاظت

شبکه انتقال برق ایران

تاریخ صدور: ۹۳/۰۹/۲۵

شماره تجدید نظر: ۵

تاریخ تجدید نظر ویرایش: ۹۹/۰۷/۰۱

مهندس حمیدرضا نصر فرد، مهندس محمدرضا مومنی، مهندس علی اصغر فرخی راد، مهندس محمد رضا درخشان نیا، مهندس سجاد قزوینه، مهندس احمد خلیلی نیا و مهندس سیف الله افضلیان تبار نیز در بخش پیکربندی رله ها و همچنین، از نقطه نظرات سازنده آقای مهندس علیرضا طاهری در بخش حفاظت های نیروگاهی استفاده شده است. در نهایت موضوعات مختلف نظام نامه در جلسات بحث و بررسی ماهیانه با حضور اعضای محترم کمیته رله های میکروپروسسوری به شرح ذیل، به تأیید نهائی رسیده است. همچنین، از خانم مهندس مریم حریرفروش که در ویرایش متن نظام نامه همکاری فعال داشته اند، تشکر و سپاسگزاری می شود:

دکتر داود فرخزاد	دکتر مهدی داورپناه
مهندس حسین ایوبزاده	مهندس احد ابراهیمی
مهندس میرجواد عابدرشیدی	دکتر هاشم مرتضوی
مهندس عباس معرفت	مهندس عباس بیاتی
مهندس مجید خدای	دکتر پیمان جعفریان
مهندس صالح معرفت آغمیونی	مهندس علی عاقلی
مهندس حمید اسکندری	دکتر مهدی طالشیان
مهندس غلامحسین خاندانار	مهندس علیرضا طاهری
مهندس مجید هاشمی	مهندس مجید صفری ابرازی
مهندس هاجر عبدی	

در راستای نیل به اهداف پایداری شبکه اصلی برق، اجرای کامل مفاد نظام نامه رله و حفاظت شبکه انتقال توسط کلیه شرکت های برق منطقه ای و شرکت های ذیربط مورد تأکید و انتظار می باشد. شرکت مدیریت شبکه برق ایران از همه صاحب نظران و متخصصین ذیربط که با در اختیار قرار دادن دانش فنی و وقت گران بهای خود در نگارش، بازنگری و تأیید نظام نامه مشارکت نموده اند تشکر می نماید.

نظام‌نامه سیستم رله و حفاظت شبکه انتقال برق ایران

تاریخ صدور: ۹۳/۰۹/۲۵

شماره تجدید نظر: ۵

تاریخ تجدید نظر ویرایش: ۹۹/۰۷/۰۱

فصل اول

اهداف و تعاریف

نظام‌نامه سیستم رله و حفاظت شبکه انتقال برق ایران

تاریخ صدور: ۹۳/۰۹/۲۵

شماره تجدید نظر: ۵

تاریخ تجدید نظر ویرایش: ۹۹/۰۷/۰۱

۱- اهداف و تعاریف

۱-۱- مقدمه

حفاظت سریع و مطمئن شبکه اصلی برق کشور، نه تنها از منظر حداقل نمودن خسارت به تجهیزات موجود بلکه از نظر پایداری شبکه برق حائز اهمیت است. طبق مطالعات و بررسی‌های انجام شده، تعدادی از حفاظت‌های موجود در شبکه دارای نقص بوده و فاقد فلسفه حفاظتی مشخص هستند. از طرفی، تنوع رله‌های حفاظتی مورد استفاده در شبکه انتقال بسیار زیاد بوده که این مسئله سبب بروز مشکلاتی در کنترل موجودی قطعات یدکی، مستندسازی و نگهداری از سیستم می‌شود.

هدف از تدوین نظام‌نامه حفاظت شبکه انتقال، ایجاد رویه یکسان در حفاظت بخش‌های مختلف شبکه تولید و انتقال برق ایران به شرح ذیل بوده به طوری که برای هر تجهیز دو حفاظت کاملاً مستقل در نظر گرفته شده و خطاهای شبکه انتقال در مدت زمانی کمتر از ۱۰۰ میلی‌ثانیه پاک شوند:

- ❖ یکسان‌سازی و استاندارد نمودن فلسفه‌ها و طرح‌های حفاظتی^۱
- ❖ یکسان‌سازی و استاندارد نمودن عملکرد سیستم‌های حفاظتی و کنترلی
- ❖ یکسان‌سازی و استاندارد نمودن تجهیزات کمکی مورد نیاز در سیستم حفاظت

از سوی دیگر بهره‌برداری مطمئن و قابل اعتماد از شبکه برق مستلزم هماهنگی مناسب بین سیستم‌های کنترل و حفاظت نیروگاه با شبکه انتقال می‌باشد. این موضوع تاثیر زیادی بر پایداری شبکه داشته، به طوری که اعمال تنظیمات ناصحیح در خطوط شبکه انتقال متصل به نیروگاه باعث قطع ناخواسته خطوط ارتباطی با نیروگاه می‌شود و در مقابل، عدم هماهنگی سیستم حفاظت نیروگاه با شبکه انتقال باعث خروج ناخواسته واحدهای تولیدی از مدار شده و ممکن است در شرایط خاصی پایداری شبکه به دلیل از دست رفتن تولید به خطر افتاده و خاموشی گسترده در شبکه را در پی داشته باشد. لذا هماهنگی بین سیستم‌های حفاظتی شبکه انتقال و نیروگاه از اولویت‌های اصلی بهره‌برداری شبکه می‌باشد. در نیروگاه‌های موجود با توجه به عدم وجود نظارت کافی و تنوع پیمانکاران احداث نیروگاه و سازندگان

نظام‌نامه سیستم رله و حفاظت شبکه انتقال برق ایران

تاریخ صدور: ۹۳/۰۹/۲۵

شماره تجدید نظر: ۵

تاریخ تجدید نظر ویرایش: ۹۹/۰۷/۰۱

تجهیزات نیروگاه، روش‌ها و سلیقه‌های مختلفی در محاسبه تنظیمات لحاظ شده و بعضاً موضوع هماهنگی رله‌های حفاظتی با شبکه انتقال به صورت کامل رعایت نشده است.

نظام‌نامه رله و حفاظت به الزامات مورد نیاز در بخش‌های مختلف شبکه قدرت می‌پردازد و در برگیرنده طرح‌های حفاظتی، تنظیمات، نیازمندی‌ها و الزامات پیاده‌سازی هر طرح از قبیل مشخصات ترانسفورماتورهای جریان، کانال‌های مخابراتی، سیستم تغذیه DC و غیره است به نحوی که از تنوع‌زایی جلوگیری به عمل آید و حفاظت مطمئن و سریعی برای بخش‌های مختلف شبکه فراهم آید. محدوده کاربرد این نظام‌نامه شامل حفاظت تمامی تجهیزات الکتریکی مرتبط با شبکه انتقال برق کشور در سطوح ولتاژی مساوی و بالاتر از ۲۳۰ کیلوولت اعم از خطوط انتقال، ترانسفورماتورهای قدرت، حفاظت‌های نیروگاهی مرتبط با شبکه انتقال برق کشور و همچنین، بخشی از حفاظت‌های ویژه می‌باشد.

۱-۲- ساختار نظام‌نامه رله و حفاظت

ساختار نظام‌نامه رله و حفاظت شبکه انتقال برق کشور به شرح ذیل است:

- ❖ تعاریف، اختصارات و نیازمندی‌های عمومی
- ❖ الزامات و تعیین توابع حفاظتی و خط مشی تنظیمات رله‌ها
- ❖ پیکربندی واحدهای جانبی حفاظتی
- ❖ سیستم تله‌پروتکشن
- ❖ رله‌های نیروگاهی مرتبط با شبکه انتقال
- ❖ ترانسفورماتورهای جریان
- ❖ سیستم تغذیه کمکی DC
- ❖ الزامات کنترلی و حفاظتی پست‌های SAS
- ❖ تست‌های دوره‌ای سیستم حفاظتی شبکه انتقال و به روزرسانی Firmware رله‌ها

نظام‌نامه سیستم رله و حفاظت شبکه انتقال برق ایران

تاریخ صدور: ۹۳/۰۹/۲۵

شماره تجدید نظر: ۵

تاریخ تجدید نظر ویرایش: ۹۹/۰۷/۰۱

۱-۲-۱- تعاریف و اختصارات

۱-۲-۱-۱- تعاریف

حفاظت اصلی (Main Protection): حفاظتی است که برای پاک نمودن خطا دارای تقدم است.

حفاظت پشتیبان (Backup Protection): حفاظتی است که در صورت عدم موفقیت حفاظت اصلی یا کلید قدرت مربوطه در پاکسازی خطا، وظیفه پاک نمودن خطا را برعهده دارد. حفاظت پشتیبان معمولاً دارای تأخیر زمانی نسبت به حفاظت اصلی می‌باشد.

زون حفاظتی (Protection Zone): ناحیه‌ای از شبکه است که حفاظت از آن به رله واگذار شده است.

زمان پاک شدن خطا (Clearing Time): فاصله زمانی از لحظه‌ای که خطا رخ می‌دهد تا لحظه نهایی قطع جریان خطا توسط کلید قدرت است. این زمان شامل زمان عملکرد رله، زمان عملکرد رله‌های تریپ و کمکی و زمان باز شدن کلید قدرت است.

زمان عملکرد رله: به فاصله زمانی بین لحظه وقوع خطا تا بسته شدن کنتاکت‌های تریپ رله اطلاق می‌شود.

زمان عملکرد رله‌های تریپ و کمکی: زمانی که طول می‌کشد تا رله‌های کمکی و تریپ، سیگنال تریپ را از رله اصلی دریافت نموده و سیگنال لازم جهت باز نمودن کلید قدرت را ارسال دارند.

زمان باز شدن کلید قدرت: کل زمانی که صرف می‌شود تا مکانیسم عمل کننده، کنتاکت‌های کلید را باز کند و جرقه خاموش شود.

قابلیت اتکا (Dependability): سیستم حفاظتی در زمانی که به آن نیاز است، عملکرد مناسب و صحیح داشته باشد.

امنیت (Security): سیستم حفاظتی در زمانی که به آن نیاز نیست، عمل نکند.

قدرت تمایز (Selectivity): توانایی سیستم حفاظتی در تشخیص ناحیه معیوب و جداسازی کوچکترین ناحیه ممکن جهت پاک نمودن خطا از شبکه است. به عبارت دیگر قدرت تمایز به معنای عدم عملکرد به ازای خطای خارج از زون حفاظتی رله است.

نظام‌نامه سیستم رله و حفاظت

شبکه انتقال برق ایران

تاریخ صدور: ۹۳/۰۹/۲۵

شماره تجدید نظر: ۵

تاریخ تجدید نظر ویرایش: ۹۹/۰۷/۰۱

انتقال تریپ (Transfer Trip): یک طرح حفاظتی است که یک سیگنال تریپ را به یک محل دوردست ارسال می‌کند و به کلید پست دور دست (Remote) فرمان تریپ می‌دهد.

سیگنال بلاک کننده (Blocking Signal): سیگنالی است که از عملکرد رله ممانعت می‌نماید. به عنوان مثال، در هنگام وصل مجدد تک‌فاز باید عملکرد حفاظت عدم هماهنگی پل‌های کلید (Pole Discordance) بلاک گردد.

حفاظت در مقابل بسته شدن کلید قدرت روی خط (Switch On To Fault): یک طرح حفاظتی است که کلید قدرت را در صورت بسته شدن روی خطای اتصال کوتاه به صورت آنی تریپ می‌دهد.

وصل مجدد تک‌پل (Single Pole Reclosing): یک طرح منطقی است که به سیستم حفاظت اجازه می‌دهد که هر یک از پل‌های کلید قدرت را جداگانه قطع و وصل نماید، به نحوی که در مواقع خطاهای اتصال کوتاه تک‌فاز به زمین در خط انتقال، فقط فاز دچار خطا برای مدت زمان کوتاهی (زمان مرده^۱) ایزوله گردد.

وصل مجدد سه‌پل (Three Pole Reclosing): در این طرح، قطع و وصل کلید قدرت به صورت سه پل انجام می‌شود. وصل مجدد سه پل می‌تواند برای انواع خطاهای اتصال کوتاه اعم از تک‌فاز و چند فاز صورت پذیرد. اما، در شبکه انتقال ایران، به طور کلی وصل مجدد فقط برای خطای اتصال کوتاه تک‌فاز به زمین مجاز است.

خطوط نیروگاهی: خطوطی که در سطح ولتاژ یکسان با ولتاژ فشار قوی (HV) ترانسفورماتور واحد نیروگاه از پست نیروگاه منشعب می‌شوند. لازم به ذکر است خطوطی که از طریق ترانسفورماتور پست انتقال از یک شینه دیگر با سطح ولتاژ متفاوت از HV نیروگاه منشعب می‌گردند، جزء خطوط نیروگاهی محسوب نمی‌شوند.

المان خازنی: کوچکترین جزء یک واحد خازنی، المان خازنی نامیده می‌شود.

واحد خازنی: هر واحد خازنی متشکل از چندین المان خازنی است که مطابق شکل پیوست (پ ۱-۱) به صورت موازی و سری به یکدیگر متصل شده‌اند و در مجموع ظرفیت و ولتاژ نامی مورد نظر را فراهم می‌آورند. هر یک از المان‌های خازنی ممکن است دارای یک فیوز سری مستقل باشد که اصطلاحاً فیوز داخلی نامیده می‌شود. هر واحد خازنی می‌تواند به صورت فیوز داخلی یا فیوز خارجی و یا بدون فیوز طراحی گردد.

نظام‌نامه سیستم رله و حفاظت شبکه انتقال برق ایران

تاریخ صدور: ۹۳/۰۹/۲۵

شماره تجدید نظر: ۵

تاریخ تجدید نظر ویرایش: ۹۹/۰۷/۰۱

بانک خازنی: مجموعه‌ای از واحدهای خازنی است که در هر فاز به صورت سری و موازی به یکدیگر متصل شده‌اند. یک بانک خازنی سه فاز می‌تواند دارای آرایش مثلث، ستاره زمین شده، ستاره زمین نشده، ستاره دوبل زمین نشده باشد. آرایش مطلوب بانک خازنی در شبکه قدرت ایران ستاره دوبل زمین نشده می‌باشد.

ضریب حد دقت (ALF): ضریبی از جریان نامی است که تا آن مقدار جریان به ازای بردن نامی، خطای مرکب ترانسفورماتور جریان در محدوده استاندارد باقی می‌ماند.

خطای مرکب CT (ϵ_c): مقدار موثر اختلاف بین جریان لحظه‌ای اولیه و مقدار واقعی لحظه‌ای جریان ثانویه می‌باشد و معمولاً طبق رابطه ذیل بر حسب درصدی از مقدار موثر جریان اولیه بیان می‌شود:

$$\epsilon_c = \frac{\sqrt{\frac{1}{T} \int_0^T (k_r i_s - i_p)^2 dt}}{i_p} \times 100\%$$

به‌روزرسانی Firmware: جایگزین نمودن Firmware فعلی رله با نسخه جدیدتر که توسط کارخانه سازنده ارائه شده است.

کنترل کننده Firmware: فردی است که از طرف شرکت بهره‌بردار پست، وظیفه تایید Firmware و بررسی تطابق آن با رله مورد نظر را بر عهده دارد.

کد سفارش (Order Code): کدی است که کارخانه سازنده رله به هر رله اختصاص می‌دهد و بر اساس آن رله و پیکربندی آن طبق سفارش مشتری را شناسایی و خدمات پس از فروش ارائه می‌دهد.

نسخه Firmware: کدی است که توسط سازنده رله به هر نسخه از نرم‌افزار رله اختصاص داده می‌شود و بر اساس آن تاریخ انتشار و تغییرات نسبت به نسخه‌های قبلی قابل شناسایی است.

سیستم اتوماسیون پست (SAS): سیستمی است که انجام عملیات کنترل، مانیتورینگ و حفاظت را در یک پست فشار قوی با استفاده از تکنولوژی نیومریک و سیستم ارتباطات سریال بر عهده دارد.

سیستم کنترل توزیع شده (DCS): به سیستمی اتوماسیونی اطلاق می‌شود که کنترل و مانیتورینگ فرآیند را با استفاده از تجهیزات نیومریک توزیع شده در بخش‌های مختلف فرآیند انجام می‌دهد.

نظام‌نامه سیستم رله و حفاظت شبکه انتقال برق ایران

تاریخ صدور: ۹۳/۰۹/۲۵

شماره تجدید نظر: ۵

تاریخ تجدید نظر ویرایش: ۹۹/۰۷/۰۱

تجهیزات الکترونیکی هوشمند (IED): تجهیزاتی است متشکل از یک یا چند پردازنده که توانایی تبادل اطلاعات و انجام پردازش بر روی آنها را دارا می‌باشد. به عنوان مثال، رله‌های نیومریک از این نوع می‌باشند.

رابط کاربر (HMI): رابط‌های کاربر به دو دسته تقسیم‌بندی می‌شوند:

۱- رابط کاربری سطح ایستگاه که به منظور ایستگاه کاری برای اپراتور پست استفاده می‌شود.

۲- رابط کاربری سطح بی که بر روی پنل تجهیز واقع بوده و به منظور کنترل محلی، پیکربندی و غیره استفاده می‌شود.

تابع (Function): وظیفه‌ای است که توسط هر یک از بخش‌های سیستم اتوماسیون پست انجام می‌شود. توابع سیستم اتوماسیون در سه سطح Station, Bay, Process و Station طبقه‌بندی شده و از طریق واسط‌هایی با یکدیگر در ارتباط می‌باشند. سرور: تجهیزاتی است در شبکه که برای سایر تجهیزات، سرویس‌هایی از جمله به اشتراک گذاشتن نرم‌افزار و اطلاعات فراهم می‌نماید.

پروتکل: مجموعه‌ای از قوانین است که ساختار، اندازه و نحوه تبادل اطلاعات را بین فرستنده و گیرنده در یک شبکه تعیین می‌نماید.

گیت‌وی (Gateway): تجهیزاتی است که برقراری ارتباط دو شبکه با دو پروتکل مختلف را امکان‌پذیر می‌نماید. در سیستم اتوماسیون پست، این تجهیز امکان ارتباط پست با مرکز کنترل دوردست را فراهم می‌آورد.

نظام‌نامه سیستم رله و حفاظت شبکه انتقال برق ایران

۱-۲-۱-۲- اختصارات

ALF	Accuracy Limit Factor
AR	Auto Recloser
BCR	Bay Control Room
BCU	Bay Control Unit
BR	Broken Conductor
BT	Bay Terminal
CB	Circuit Breaker
CBF	Circuit Breaker Failure
CT	Current Transformer
CVT	Capacitive Voltage Transformer
DC	Direct Current
DCS	Distributed Automation System
DEF	Directional Earth Fault
DTT	Direct Transfer Trip
EHV	Extra High Voltage
FAT	Factory Acceptance Test
FL	Fault Locator
GIS	Gas Insulated switchgear
GPS	Global Positioning System
HMI	Human Machine Interface
IED	Intelligent Electronic Device
LAN	Local Area Network
MGPS	Multi Function Generator Prot. System
MRT	Mean Repair Time
MTBF	Mean Time Between Failure
MTTR	Mean Time To Repair
OLGM	On-Line Gas Monitoring
PD	Pole Discordance
PLC	Power Line Carrier
POTT	Permissive Over reaching Transfer Trip
PSB	Power Swing Blocking
PT	Potential Transformer
PUTT	Permissive Under reaching Transfer Trip

تاریخ صدور: ۹۳/۰۹/۲۵
شماره تجدید نظر: ۵
تاریخ تجدید نظر ویرایش: ۹۹/۰۷/۰۱

نظام‌نامه سیستم رله و حفاظت شبکه انتقال برق ایران



معاونت برنامه‌ریزی و نظارت بر امنیت شبکه
مدیریت مطالعات و حفاظت شبکه

PW	Pilot Wire
REF	Restricted Earth Fault
SAS	Substation Automation System
SAT	Site Acceptance Test
SCADA	Supervisory Control And Data Acquisition
SHZ	Short Zone
SLD	Single Line Diagram
SIR	Source Impedance Ratio
SOTF	Switch on to Fault
TCS	Trip Circuit Supervision
TOR	Trip on Reclose
TMS	Time Multiplier Setting
ULTC	Under Load Tap Changer
UVLS	Under Voltage Load Shedding
VT	Voltage Transformer
VTS	Voltage Transformer Supervision
VTFF	VT Fuse Failure
WS	Work Station

۱-۲-۲- نیازمندی‌های عمومی

ا- سیستم حفاظتی شبکه انتقال بایستی قادر باشد که:

- ❖ شرایط غیرعادی و خطا را تشخیص دهد.
- ❖ ناحیه مربوط به شرایط خطا را در کوتاهترین زمان ممکن ایزوله نماید و ضمناً حداقل تجهیزات از مدار خارج شود.
- ❖ سرعت، قدرت تمایز و حساسیت سیستم حفاظت بایستی نیازمندی‌های شبکه انتقال و همچنین، پایداری گذرای سیستم قدرت را در زمان وقوع خطا تأمین نماید.

ب- حداکثر زمان مجاز برای پاک شدن خطا در شبکه انتقال ۲۳۰ و ۴۰۰ کیلوولت ایران، ۱۰۰ میلی‌ثانیه است.

ت- پوشش کامل سیستم‌های حفاظتی برای تمام تجهیزات پست‌های انتقال و نیروگاهی برقرار گردد به طوری که هیچ نقطه کور حفاظتی باقی نماند. به همین منظور تهیه نقشه‌های حفاظتی PSLD و به‌روزرسانی آنها به صورت سالیانه و در زمان توسعه و یا تغییرات احتمالی در پست‌ها تأکید می‌شود.

ث- تمامی تجهیزات برق‌دار شبکه باید دارای حفاظت مناسب بوده و باید بتوان در صورت بروز خطا، تجهیز را از مدار خارج نمود. در صورت از دست رفتن حفاظت یا عدم امکان ایزوله نمودن تجهیز معیوب در هنگام خطا، ضروری است تجهیز مذکور بی‌برق گردند. به عنوان مثال در خطوط دارای راکتور شنت، چنانچه راکتور فاقد کلید بوده و حفاظت‌های راکتور بایستی کلیدهای دو طرف خط را تریپ دهند، در صورت قطع بودن ارتباط تله‌پروتکشن، امکان ارسال فرمان تریپ برای باز کردن کلید دور دست وجود نخواهد داشت. لذا ضروری است تحت چنین شرایطی، یکی از گزینه‌های خارج کردن راکتور از مدار یا بی‌برق کردن خط در دستور کار قرار گیرد.

ج- حفاظت‌های اصلی تعیین شده برای تجهیزات مختلف نباید در سخت‌افزار مشترک ادغام شوند.

ح- در موقع خرید رله به منظور بهینه‌سازی سیستم حفاظت یا توسعه شبکه ضروری است از رله‌های حفاظتی نیومریک با شرایط ذکر شده در ویرایش چهارم "دستورالعمل فنی ضوابط خرید، آموزش و استفاده از رله‌های حفاظتی شبکه انتقال" که توسط شرکت مدیریت شبکه برق ایران تدوین گردیده، استفاده شود [۲].

نظام‌نامه سیستم رله و حفاظت شبکه انتقال برق ایران

تاریخ صدور: ۹۳/۰۹/۲۵

شماره تجدید نظر: ۵

تاریخ تجدید نظر ویرایش: ۹۹/۰۷/۰۱

خ- برای خرید رله‌های جدید، لازم است رله دارای فایل X-Rio بوده و قالب این فایل که ارتباط ساختاری تنظیمات رله را با منوهای نرم‌افزار آن تعریف می‌کند، به صورت جداگانه در اختیار خریدار قرار گیرد. رله باید قادر باشد تنظیمات خود را در یک فایل خروجی متناظر ارائه دهد به طوری که با Load نمودن این فایل بر روی قالب X-Rio، کلیه تنظیمات رله به نرم‌افزار دستگاه تست انتقال یابد.

تاریخ صدور: ۹۳/۰۹/۲۵
شماره تجدید نظر: ۵
تاریخ تجدید نظر ویرایش: ۹۹/۰۷/۰۱

نظام‌نامه سیستم رله و حفاظت شبکه انتقال برق ایران



معاونت برنامه‌ریزی و نظارت بر امنیت شبکه
مدیریت مطالعات و حفاظت شبکه

نظام‌نامه سیستم رله و حفاظت شبکه انتقال برق ایران

فصل دوم

الزامات، تعیین توابع حفاظتی و خط‌مشی تنظیمات رله‌ها

نظام‌نامه سیستم رله و حفاظت شبکه انتقال برق ایران

تاریخ صدور: ۹۳/۰۹/۲۵
شماره تجدید نظر: ۵
تاریخ تجدید نظر ویرایش: ۹۹/۰۷/۰۱

۲- الزامات، تعیین توابع حفاظتی و خط‌مشی تنظیمات رله‌ها

۱-۲- حفاظت خط انتقال

۱-۱-۲- حداقل حفاظت‌های مورد نیاز

حداقل حفاظت‌های مورد نیاز برای خطوط انتقال با سطوح ولتاژ ۲۳۰ و ۴۰۰ کیلوولت در جدول (۱-۲) آورده شده است. حفاظت خط انتقال باید به طور همزمان توسط دو مجموعه حفاظت اصلی صورت پذیرد.

جدول ۱-۲- حفاظت‌های اصلی مورد نیاز برای خطوط انتقال با سطح ولتاژ ۲۳۰ یا ۴۰۰ کیلوولت

<p>۱- رله دیستانس (21) با تله‌پروتکشن یا رله دیفرانسیل طولی (87L)</p> <p>۲- رله خطای اتصال زمین از نوع جریانی جهت‌دار (67N) با تله‌پروتکشن</p> <p>۳- رله اضافه ولتاژ (59)</p> <p>۴- رله ولتاژ صفر (27)</p> <p>۵- رله Stub Protection برای شینه‌بندی ۱/۵ کلیدی (در صورت عدم استفاده از رله دیفرانسیل طولی)</p>	<p>حفاظت اصلی یک (MAIN I)</p>
<p>۱- رله دیستانس (21) با تله‌پروتکشن</p> <p>۲- رله خطای اتصال زمین از نوع جریانی جهت‌دار (67N) با تله‌پروتکشن</p> <p>۳- رله اضافه ولتاژ (59)*</p> <p>۴- رله ولتاژ صفر (27)*</p> <p>۵- رله Stub Protection برای شینه‌بندی ۱/۵ کلیدی</p>	<p>حفاظت اصلی دو (MAIN II)</p>
<p>۶- رله وصل مجدد (79) برای خط هوایی</p> <p>۷- رله سنکرون چک</p>	<p>توابع کنترلی</p>

* در پست‌های قدیمی وجود واحدهای (27) و (59) فقط در یکی از حفاظت‌های اصلی بلامانع است.

۲-۱-۲- الزامات حفاظت خط انتقال

أ- رله‌های مورد استفاده در حفاظت اصلی I و II باید از دو مدل مختلف و ترجیحاً از سازندگان مختلف انتخاب شوند تا قابلیت اتکا سیستم حفاظتی افزایش یابد.

ب- در خطوط انتقال ۲۳۰ و ۴۰۰ کیلوولت شبکه برق کشور به دلیل مشکلات موجود در هماهنگی رله‌های اضافه

نظام‌نامه سیستم رله و حفاظت شبکه انتقال برق ایران

تاریخ صدور: ۹۳/۰۹/۲۵

شماره تجدید نظر: ۵

تاریخ تجدید نظر ویرایش: ۹۹/۰۷/۰۱

جریان (50، 51، 67)، نباید از رله اضافه جریان استفاده گردد، مگر تحت شرایطی که واحد نظارت بر ترانسفورماتور ولتاژ (VTS) عمل نماید. لازم به ذکر است که رله‌های اضافه جریانی که به منظور حفاظت ویژه در مقابل اضافه بار در برخی خطوط به تشخیص راهبر شبکه نصب و استفاده می‌گردد، از این بند مستثنی می‌باشند.

ت- رله‌های دیستانس باید دارای واحد قفل در مقابل ناحیه بار^۱ باشند.

ث- سیستم‌های حفاظت اصلی I و II باید مجهز به ثبات خطا و حادثه با قابلیت سنکرونیسم زمانی باشند.

ج- هر یک از سیستم‌های حفاظت اصلی I و II باید مجهز به مکان‌یاب خطا^۲ باشند.

ح- هر یک از سیستم‌های حفاظت اصلی I و II باید از هسته‌های مجزای ترانسفورماتور جریان تغذیه شوند. همچنین، هر یک از این سیستم‌ها باید از سیم‌پیچ‌های مجزای ترانسفورماتور ولتاژ تغذیه شوند.

خ- هر یک از سیستم‌های حفاظت اصلی I و II باید به یکی از بوبین‌های قطع کلید فرمان دهند و هر یک دارای سیستم تغذیه DC و مدار تریپ با رله تریپ^۳ مستقل باشند.

د- هر یک از سیستم‌های تله‌پروتکشن حفاظت اصلی I و II در سطح ولتاژ ۴۰۰ کیلوولت باید از کانال‌های سیگنال‌دهی مجزا استفاده نمایند به نحوی که حداقل یکی از کانال‌های سیگنال‌دهی PLC باشد. در سطح ولتاژ ۲۳۰ کیلوولت فقط در خطوط انتقال مهم (به تشخیص شرکت مدیریت شبکه) استفاده از دو کانال مجزا الزامی است و برای سایر خطوط ۲۳۰ کیلوولت می‌توان از یک کانال سیگنال‌دهی مشترک (PLC یا فیبرنوری) برای هر دو حفاظت اصلی I و II استفاده نمود.

ذ- در خطوط انتقال کوتاه از نوع هوایی، ضروری است حفاظت اصلی I توسط رله دیفرانسیل طولی با استفاده از بستر مخابراتی فیبرنوری صورت پذیرد. در این خطوط، طرح تله‌پروتکشن رله دیستانس Main II باید به صورت POTT باشد. در سطح ولتاژ ۴۰۰ کیلوولت خطوط با طول کوتاهتر از ۲۵ کیلومتر و در سطح ولتاژ ۲۳۰ کیلوولت خطوط با طول کوتاهتر از ۱۰ کیلومتر خط انتقال کوتاه محسوب می‌شوند.

1-Load encroachment

2 Fault Locator

3-Relay Trip

نظام‌نامه سیستم رله و حفاظت

شبکه انتقال برق ایران

تاریخ صدور: ۹۳/۰۹/۲۵

شماره تجدید نظر: ۵

تاریخ تجدید نظر ویرایش: ۹۹/۰۷/۰۱

ر- برای خطوط انتقال بسیار کوتاه (با طول کمتر از حدود ۳ کیلومتر) هر دو حفاظت اصلی I و II باید از نوع رله دیفرانسیل طولی بوده و حداقل یکی از این رله‌ها دارای فانکشن دیستانس جهت حفاظت پشتیبان باس‌بار و خطوط بعدی باشد.

تبصره: خطوط ارتباطی از ترانسفورماتور افزایش‌دهنده نیروگاه تا پست انتقال بلافاصله آن با طول کمتر از ۳ کیلومتر از شرط خطوط بسیار کوتاه مستثنی هستند و می‌توانند توسط یک رله دیفرانسیل طولی به عنوان حفاظت اصلی و یک رله اضافه جریان جهتی (DOC/DEF) به عنوان حفاظت پشتیبان حفاظت شوند.

ز- در خطوط انتقال تماماً کابلی استفاده از رله دیستانس مجاز نمی‌باشد. برای حفاظت چنین خطوطی ضروری است رله‌های حفاظت اصلی I و II از نوع حفاظت دیفرانسیل طولی بوده و فانکشن دیستانس جهت حفاظت پشتیبان باس‌بار و خطوط بعدی حداقل در یکی از رله‌های مذکور فعال گردد. در صورتی که امکان فعال‌سازی حفاظت دیفرانسیل دوم در کوتاه مدت وجود نداشته باشد موقتاً می‌توان از یک رله دیفرانسیل و یک رله دیستانس استفاده نمود.

س- در خطوط انتقال ترکیبی شامل کابل و خط هوایی که طول قسمت کابل کمتر از ۸۰٪ طول کل خط باشد، حفاظت‌های مورد نیاز مشابه بند (۲-۱-۲) است.

ش- در خطوط انتقال ترکیبی شامل کابل و خط هوایی که طول قسمت کابل بیشتر از ۸۰٪ طول کل خط باشد، حفاظت‌های مورد نیاز مشابه بند (۲-۱-۲) است.

ص- در خطوط غیر کوتاه که دارای زیرساخت مخابراتی مناسب می‌باشند، استفاده از رله دیفرانسیل طولی برای حفاظت اصلی I توصیه می‌شود.

ض- علاوه بر خطوط انتقال کوتاه، در خطوط سه ترمیناله یا دارای اتصال نوع T-OFF و خطوط موازی نیز ضروری است که طرح تله‌پروتکشن رله‌های دیستانس به صورت POTT باشد. همچنین، در خطوطی که در آن هم‌پوشانی زون ۲ دیستانس اتفاق می‌افتد، ضروری است از طرح POTT استفاده شود.

ط- رله‌های دیستانس باید دارای واحد حفاظت در مقابل بسته شدن کلید قدرت روی خطا (SOTF)، واحد نظارت بر ترانسفورماتور ولتاژ (VTS) و واحد قفل کننده رله در مقابل نوسان توان (PSB) باشند.

ظ- با توجه به مشکلات عدم هماهنگی ناشی از فعال کردن فانکشن‌های Weak infeed و Broken conductor از

فعال کردن تریپ این فانکشن‌ها پرهیز گردد و در موارد خاص با شرکت مدیریت شبکه برق ایران هماهنگی لازم به عمل آید. به منظور تشخیص خطای قطع شدن یکی از فازها در خطوط انتقال و آگاه نمودن بهره‌بردار پست از این موضوع، ضروری است آلامر واحد Broken Conductor فعال گردد.

۱-۳-۲ - تنظیمات رله‌های حفاظت خط انتقال

۱-۳-۱ - تنظیمات رله دیستانس

ا- به منظور فراهم آوردن پوشش کافی مقاومت خطا توسط واحدهای فاز به زمین رله دیستانس در خطوط با طول کمتر از ۷۰ کیلومتر، از مشخصه مهو استفاده نشود. همچنین، در خطوط با طول بیش از ۲۵۰ کیلومتر که استفاده از مشخصه مهو، عامل محدود کننده برای حداکثر توان قابل انتقال از خط است، از این مشخصه استفاده نشود.

ب- مقدار مطلوب برای حداقل جریان تشخیص شرایط خطا در رله دیستانس در سطح ولتاژ ۴۰۰ کیلوولت معادل ۳۰۰ آمپر و در سطح ولتاژ ۲۳۰ کیلوولت معادل ۲۰۰ آمپر است.

ت- هر پله زمانی^۱ برای هماهنگی عملکرد زون‌های مختلف رله دیستانس در سطح ولتاژ ۴۰۰ کیلوولت معادل ۳۰۰ میلی‌ثانیه و در سطح ولتاژ ۲۳۰ کیلوولت معادل ۴۰۰ میلی‌ثانیه لحاظ شود.

ث- زمان عملکرد زون اول رله دیستانس، صفر در نظر گرفته می‌شود. به استثنای خطوط انتقال کوتاه شبکه طبق تعریف بند (۲-۱-۲-ذ) که در آن حفاظت اصلی خط انتقال بر عهده رله دیفرانسیل طولی است. در این مورد، تأخیر زمانی مطلوب برای زون اول رله دیستانس، ۱۰۰ میلی‌ثانیه می‌باشد. لازم به ذکر است که در هماهنگی با سایر زون‌ها، این تأخیر در نظر گرفته نمی‌شود.

ج- تنظیمات مطلوب برای زون اول رله دیستانس در خطوط دو ترمیناله مطابق جدول (۲-۲) است. در این جدول R_{Z1} و X_{Z1} به ترتیب بیانگر قسمت حقیقی و موهومی زون اول رله دیستانس با مشخصه چهارضلعی است. همچنین، Z_{Z1} بیانگر امپدانس زون اول رله دیستانس مهو، φ_{Z1} زاویه مشخصه زون اول رله دیستانس مهو و Z_L بیانگر امپدانس خط انتقال تحت حفاظت است. ضمناً مقادیر تمامی پارامترهای مذکور از دید اولیه ترانسفورماتورهای ولتاژ و جریان می‌باشد.

ح- تنظیم مقاومتی^۱ ارائه شده در جداول (۲-۲) تا (۶-۲) برای تمامی زون‌ها به صورت مولفه توالی مثبت و بر حسب اهم بر فاز می‌باشد. لذا در صورتی که تنظیمات مشخصه فاز به زمین و فاز به فاز رله بر حسب اهم بر فاز باشند، مقادیر بدست آمده از جداول مذکور، باید بدون تغییر و فقط با لحاظ نمودن نسبت تبدیل امپدانس مربوط به ترانسفورماتورهای ولتاژ و جریان، برای زون‌های فاز به زمین و فاز به فاز استفاده شوند. در این صورت، تحت شرایطی که با باز بودن کلید سمت دوردست جریانی از پست مقابل به محل خطا تزریق نشود، پوشش مقاومتی رله برای خطاهای فاز به زمین بیش از مقدار تنظیم مقاومتی خواهد بود که امری مطلوب است.

تبصره ۱- در صورتی که تنظیم مشخصه فاز به فاز رله بر حسب اهم بر لوپ باشد، لازم است مقدار محاسبه شده در عدد ۲ ضرب شده و سپس در رله تنظیم شود.

تبصره ۲- چنانچه تنظیم مشخصه فاز به زمین رله بر حسب اهم بر لوپ باشد، لازم است مقدار محاسبه شده از جداول مذکور در ضریب داده شده در رابطه (۱-۲) ضرب شده و در رله تنظیم شود. در این رابطه، X_L بیانگر راکتانس توالی مثبت خط و X_E بیانگر راکتانس مسیر برگشت جریان می‌باشد.

$$k_{Ph-E} = \left(1 + \frac{X_E}{X_L}\right) \approx 1 + k_0 \quad (1-2)$$

تبصره ۳- با توجه به تاثیر خطای زاویه‌ای ترانسفورماتورهای جریان و ولتاژ بر راکتانس سنجیده شده توسط رله، برای آنکه بتوان زون اول رله دیستانس را برابر با ۸۰ درصد راکتانس خط تنظیم نمود باید نسبت بین مقاومت خطی اهم بر لوپ زون اول مشخصه فاز به زمین و راکتانس کل خط انتقال کوچکتر یا مساوی با ۴ باشد. به عبارت دیگر، رابطه ذیل باید برقرار باشد:

$$\frac{R_{Z1-loop}}{X_{loop,total}} \leq 4 \quad (2-2)$$

$$X_{loop,total} = X_{L,total} \cdot \left(1 + \left(\frac{X_E}{X_L}\right)_{setting}\right) \quad (3-2)$$

در صورتی که سازنده مقدار کوچکتری برای نسبت مذکور توصیه نماید، ضروری است تنظیمات بر اساس توصیه سازنده انجام شود. در برخی رله‌ها، رابطه بین مقاومت خطی اهم بر لوپ و مقدار تنظیم مقاومتی به صورت رابطه زیر می‌باشد:

نظام‌نامه سیستم رله و حفاظت شبکه انتقال برق ایران

تاریخ صدور: ۹۳/۰۹/۲۵
شماره تجدید نظر: ۵
تاریخ تجدید نظر ویرایش: ۹۹/۰۷/۰۱

$$R_{Z1-loop} = R_{Z1-setting} \cdot \left(1 + \left(\frac{R_E}{R_L} \right) setting \right) \quad (4-2)$$

مقدار R_E/R_L در تنظیمات رله بر اساس پارامترهای واقعی خط محاسبه و تنظیم می‌گردد. چنانچه با این تنظیم، رابطه (۲-۲) نقض شود، باید مقدار R_E/R_L تا جایی که این شرط برقرار گردد، کاهش داده شود. در مورد رله‌هایی که تنظیم مقاومتی مشخصه فاز به زمین آن بر حسب اهم بر لوپ بوده و محاسبات آن بر اساس جداول (۲-۲) تا (۲-۶) و تبصره (۲) انجام شده باشد، شرط ۲-۲ همواره برقرار خواهد بود و بررسی آن ضرورتی ندارد.

جدول ۲-۲- تنظیمات مطلوب برای زون اول رله دیستانس

تنظیمات زمان عملکرد	تنظیمات زون ۱	
* صفر	$X_{Z1} = 0.8 X_L$ $\begin{cases} R_{Z1} = 5 X_{Z1} & \text{for } X_{Z1} < 5 \text{ } (\Omega/\text{Phase}) \\ R_{Z1} = 25 & \text{for } 5 \leq X_{Z1} \leq 75 \text{ } (\Omega/\text{Phase}) \\ R_{Z1} = X_{Z1}/3 & \text{for } X_{Z1} > 75 \text{ } (\Omega/\text{Phase}) \end{cases}$	مشخصه چهار ضلعی (Quadrilateral)
* صفر	$ Z_{Z1} = 0.8 Z_L $ زاویه امپدانس خط φ_{Z1}	مشخصه مهو (MHO) و لنز (LENS)

* برای خطوط انتقال کوتاه با شرایط بند (۲-۱-۲-۲) که حفاظت اصلی بر عهده رله دیفرانسیل طولی است، تنظیم زمانی مطلوب برای عملکرد زون اول رله دیستانس ۱۰۰ میلی‌ثانیه می‌باشد.

- خ- فلسفه اصلی زون دوم رله دیستانس، پوشش کامل خط انتقال تحت حفاظت است به نحوی که خطاهای واقع در نواحی انتهایی خط انتقال که در زون اول رله دیستانس قرار نمی‌گیرند، شناسایی و پاک شوند.
- د- تنظیمات مطلوب برای زون دوم رله دیستانس در خطوط دو ترمیناله مطابق جدول (۲-۳) است. در این جدول، R_{Z2} و X_{Z2} به ترتیب بیانگر قسمت حقیقی و موهومی زون دوم رله دیستانس با مشخصه چهارضلعی است. همچنین، Z_{Z2} بیانگر امپدانس زون دوم رله دیستانس مهو، φ_{Z2} زاویه مشخصه زون دوم رله دیستانس مهو، $X_{Z1-Relay2}$ و $Z_{Z1-Relay2}$ به ترتیب راکتانس و امپدانس زون اول رله دیستانس خط بعدی، Z_L بیانگر امپدانس خط انتقال تحت حفاظت، X_{Line2} و Z_{Line2} راکتانس و امپدانس خط انتقال بعدی و $Z_{limit-load}$ حد امپدانس بار است. در ضمن، Z_{Tmin} و X_{Tmin} در این جدول و سایر جداول این بخش به ترتیب بیانگر حداقل راکتانس و امپدانس اتصال کوتاه

نظام‌نامه سیستم رله و حفاظت شبکه انتقال برق ایران

تاریخ صدور: ۹۳/۰۹/۲۵

شماره تجدید نظر: ۵

تاریخ تجدید نظر ویرایش: ۹۹/۰۷/۰۱

معادل ترانسفورماتورهای موازی متصل شده به باس دوردست در پست بعدی است.

جدول ۲-۳- تنظیمات مطلوب برای زون دوم رله دیستانس

تنظیم زمان عملکرد	تنظیمات زون ۲		
یک پله زمانی	$\begin{cases} X_{Z2} = 0.8 (X_L + X_{Z1-Relay2}) & \text{کوتاهترین خط بعدی} \\ X_{Z2} \leq 0.8 \left(X_L + \frac{1}{2} X_{Line2} \right) & \text{کوتاهترین خط بعدی موازی *} \\ X_{Z2} \leq X_L + 0.8 X_{Tmin} \end{cases}$ <p>در هر صورت، تنظیم X_{Z2} باید برای خطوط ساده حداقل ۱۲۰ درصد و برای خطوط موازی که ابتدا و انتهای آنها به باس‌بارهای مشترکی متصل شده‌اند حداقل ۱۵۰ درصد امیدانس خط انتقال تحت حفاظت باشد.</p>		مشخصه چهار ضلعی (Quadrilateral)
	$\begin{cases} R_{Z2} = 5 X_{Z2} & \text{for } X_{Z2} < 5 \text{ } (\Omega/Phase) \\ R_{Z2} = 25 & \text{for } 5 \leq X_{Z2} \leq 75 \text{ } (\Omega/Phase) \\ R_{Z2} = \frac{X_{Z2}}{3} & \text{for } X_{Z2} > 75 \text{ } (\Omega/Phase) \\ R_{Z2} < R_{limit-load} \end{cases}$	بدون ناحیه قفل بار	
	$\begin{cases} R_{Z2} = 5 X_{Z2} & \text{for } X_{Z2} \leq 5 \text{ } (\Omega/Phase) \\ R_{Z2} = 25 + 0.5 X_{Z2} & \text{for } X_{Z2} > 5 \text{ } (\Omega/Phase) \end{cases}$ <p>حداکثر مقدار R_{Z2}، ۱۰۰ اهم است.</p>	با ناحیه قفل بار	
یک پله زمانی	$\begin{cases} Z_{Z2} = 0.8 Z_L + Z_{Z1-Relay2} & \text{کوتاهترین خط بعدی} \\ Z_{Z2} \leq 0.8 \left Z_L + \frac{1}{2} Z_{Line2} \right & \text{کوتاهترین خط موازی بعدی *} \\ Z_{Z2} \leq Z_L + 0.8 Z_{Tmin} \\ Z_{Z2} \leq Z_{limit-load} \end{cases}$ <p>در هر صورت، تنظیم زون دوم Z_{Z2} باید برای خطوط ساده حداقل ۱۲۰ درصد و برای خطوط موازی که ابتدا و انتهای آنها به باس‌بارهای مشترکی متصل شده‌اند، حداقل ۱۵۰ درصد امیدانس خط انتقال تحت حفاظت باشد.</p> <p>زاویه امیدانس خط $\varphi_{Z2} =$</p>		مشخصه مهو (MHO) و لنز (LENS)

* منظور از کوتاهترین خط موازی بعدی، خطی است که در ابتدا و انتها به باس مشترکی متصل شده و می‌تواند به صورت خط دو مداره، خطوط به هم دوخته شده، خطوط موازی روی دکل‌های مستقل (با یا بدون کویلینگ مؤلفه صفر) باشند. در صورتی که تعداد خطوط موازی (n) بیشتر از دو باشد، در این رابطه از ضریب ۱/n استفاده شود.

نظام‌نامه سیستم رله و حفاظت

شبکه انتقال برق ایران

تاریخ صدور: ۹۳/۰۹/۲۵

شماره تجدید نظر: ۵

تاریخ تجدید نظر ویرایش: ۹۹/۰۷/۰۱

ذ- زمان عملکرد زون دوم معادل یک پله زمانی دیرتر از زون یک است. بنابراین، زمان عملکرد زون دوم در سطح ولتاژ ۴۰۰ کیلوولت معادل ۳۰۰ میلی‌ثانیه و در سطح ولتاژ ۲۳۰ کیلوولت معادل ۴۰۰ میلی‌ثانیه است. افزایش تأخیر زمان عملکرد زون دوم به بیش از ۴۰۰ میلی‌ثانیه به دلیل افزایش زمان پاکسازی خطا برای خطاهای واقع در نواحی انتهایی خط مجاز نیست.

ر- تنظیم زون دوم رله دیستانس برای خطوط تک مداره ساده حداقل به اندازه ۱۲۰ درصد و برای خطوط موازی دو مداره که ابتدای آنها به باس‌بارهای مشترک ختم می‌شود و همچنین خطوط کوتاه، حداقل ۱۵۰ درصد امپدانس خط انتقال تحت حفاظت رله می‌باشد و این شرط بر سایر قیود ارجحیت دارد. از طرفی، زون دوم رله دیستانس نباید با زون دوم رله‌های دیستانس خطوط بعدی تداخل داشته باشد. برای پرهیز از تداخل، وجود حاشیه امنیت ۲۰ درصدی میان زون دوم دو رله متوالی ضروری است. چنانچه با این تنظیم، تداخل زون دوم رله با زون دوم رله خط بعدی اجتناب‌ناپذیر باشد، باید حفاظت خط بعد به صورت دیفرانسیل طولی یا تله‌پروتکشن به صورت POTT باشد.

ز- زون دوم رله دیستانس حتی‌الامکان نباید به سمت ثانویه ترانسفورماتورهای قدرت در باس بعد دسترسی داشته باشد، مگر در حالتی که شرط ذکر شده در بند (۱-۳-۱-۲) نقض گردد.

س- تنظیمات مطلوب برای زون سوم رله دیستانس در خطوط دو ترمیناله مطابق جدول (۲-۴) است.

ش- زمان عملکرد زون سوم معادل دو پله زمانی است. بنابراین، زمان عملکرد زون سوم در سطح ولتاژ ۴۰۰ کیلوولت معادل ۶۰۰ میلی‌ثانیه و در سطح ولتاژ ۲۳۰ کیلوولت معادل ۸۰۰ میلی‌ثانیه است.

ص- تنظیم زون سوم رله دیستانس باید حداقل به اندازه ۱۵۰ درصد امپدانس خط انتقال تحت حفاظت رله باشد و این شرط بر سایر قیود ارجحیت دارد.

ض- زون سوم رله دیستانس حتی‌الامکان نباید به سمت ثانویه ترانسفورماتورهای قدرت در باس بعد دسترسی داشته باشد، مگر در حالتی که شرط بزرگتر بودن این زون از ۱۵۰ درصد امپدانس خط انتقال نقض گردد.

ط- تنظیمات مطلوب برای زون چهارم رله دیستانس مطابق جدول (۲-۵) است. این زون دارای جهت معکوس است و به عنوان پشتیبان برای خطاهای باس‌بار یا خطای معکوس نزدیک^۱ به باس بکار می‌رود. تنظیم آفست مهو نیز

نظام‌نامه سیستم رله و حفاظت شبکه انتقال برق ایران

تاریخ صدور: ۹۳/۰۹/۲۵

شماره تجدید نظر: ۵

تاریخ تجدید نظر ویرایش: ۹۹/۰۷/۰۱

همانند زون چهارم می‌باشد.

ظ - زمان عملکرد زون چهارم معادل سه پله زمانی است. بنابراین، زمان عملکرد زون چهار در سطح ولتاژ ۴۰۰ کیلوولت معادل ۹۰۰ میلی‌ثانیه و در سطح ولتاژ ۲۳۰ کیلوولت معادل ۱۲۰۰ میلی‌ثانیه است.

جدول ۲-۴- تنظیمات مطلوب برای زون سوم رله دیستانس

تنظیم زمان عملکرد	تنظیمات زون ۳		
دو پله زمانی	$\begin{cases} X_{Z3} = 1.5 (X_L + X_{longest\ following\ line}) \\ X_{Z3} \leq X_L + 0.8 X_{Tmin} \\ X_{Z3} \leq 400 \ (\Omega/Phase) \end{cases}$ <p>در هر صورت، تنظیم زون سوم (X_{Z3}) باید از ۱۵۰ درصد امیدانس خط انتقال تحت حفاظت بزرگتر باشد.</p>		مشخصه چهار ضلعی (Quadrilateral)
	$\begin{cases} R_{Z3} = 5 X_{Z3} & \text{for } X_{Z3} < 5 \ (\Omega/Phase) \\ R_{Z3} = 25 & \text{for } 5 \leq X_{Z3} \leq 75 \ (\Omega/Phase) \\ R_{Z3} = X_{Z3}/3 & \text{for } X_{Z3} > 75 \ (\Omega/Phase) \\ R_{Z3} \leq R_{limit-load} \end{cases}$	بدون ناحیه قفل بار	
	$\begin{cases} R_{Z3} = 5 X_{Z3} & \text{for } X_{Z3} \leq 5 \ (\Omega/Phase) \\ R_{Z3} = 25 + 0.5 X_{Z3} & \text{for } X_{Z3} > 5 \ (\Omega/Phase) \end{cases}$ <p>حداکثر مقدار R_{Z3}، ۱۰۰ اهم است.</p>	با ناحیه قفل بار	
دو پله زمانی	$\begin{cases} Z_{Z3} = 1.5 Z_L + Z_{longest\ following\ line} \\ Z_{Z3} \leq Z_{limit-load} \\ Z_{Z3} \leq Z_L + 0.8 Z_{Tmin} \\ Z_{Z3} \leq 400 \ (\Omega/Phase) \end{cases}$ <p>در هر صورت، تنظیم زون سوم Z_{Z3} باید از ۱۵۰ درصد امیدانس خط انتقال تحت حفاظت بزرگتر باشد.</p> <p>φ_{Z3} = زاویه امیدانس خط</p>		مشخصه مهو (MHO) و لنز (LENS)

نظام‌نامه سیستم رله و حفاظت شبکه انتقال برق ایران

تاریخ صدور: ۹۳/۰۹/۲۵

شماره تجدید نظر: ۵

تاریخ تجدید نظر ویرایش: ۹۹/۰۷/۰۱

جدول ۲-۵- تنظیمات مطلوب برای زون چهارم رله دیستانس

تنظیم زمان عملکرد	تنظیمات زون ۴		
سه پله زمانی	$X_{Z4} = 0.1 X_{Z3}$ - مقدار X_{Z4} باید از ۶ اهم بزرگتر باشد.	مشخصه چهار ضلعی (Quadrilateral)	
	$\begin{cases} R_{Z4} = 5 X_{Z4} & \text{for } X_{Z4} < 5 \text{ } (\Omega/\text{Phase}) \\ R_{Z4} = 25 & \text{for } 5 \leq X_{Z4} \leq 75 \text{ } (\Omega/\text{Phase}) \\ R_{Z4} = X_{Z4}/3 & \text{for } X_{Z4} > 75 \text{ } (\Omega/\text{Phase}) \\ R_{Z4} \leq R_{\text{limit-load}} \end{cases}$		بدون ناحیه قفل بار
	$\begin{cases} R_{Z4} = 5 X_{Z4} & \text{for } X_{Z4} \leq 5 \text{ } (\Omega/\text{Phase}) \\ R_{Z4} = 25 + 0.5 X_{Z4} & \text{for } X_{Z4} > 5 \text{ } (\Omega/\text{Phase}) \end{cases}$ - حداکثر مقدار R_{Z4} ، ۱۰۰ اهم است.		با ناحیه قفل بار
سه پله زمانی	$ Z_{Z4} = 0.1 Z_{Z3} $ مقدار Z_{Z4} باید از ۶ اهم بزرگتر باشد. زاویه امپدانس خط φ_{Z4}	مشخصه مهو (MHO) و لنز (LENS)	

ع- تنظیمات مطلوب برای زون پنجم رله دیستانس مطابق جدول (۲-۶) است. این زون ممکن است در برخی از انواع رله‌های دیستانس وجود نداشته باشد. زون پنجم رله دیستانس زون تشخیص خط ۱ است و به عنوان پشتیبان نهایی زون‌های دیستانس بکار می‌رود.

غ- تنظیم زون ۵ رله دیستانس باید حداقل به اندازه ۱/۱ زون ۳ رله باشد و این شرط بر سایر قیود ارجحیت دارد.

ف- تنظیم ناحیه معکوس زون پنجم (زون معکوس) باید حداقل ۱۰ درصد از زون چهارم رله بزرگتر باشد.

ق- زون پنجم رله دیستانس حتی‌الامکان نباید به سمت ثانویه ترانسفورماتورهای قدرت در باس بعد دسترسی داشته باشد، مگر در حالتی که شرط بزرگتر بودن این زون از ۱/۱ برابر زون ۳ نقض گردد. در چنین مواردی زمان عملکرد زون پنجم به جای ۱۶۰۰ میلی‌ثانیه باید ۳ ثانیه در نظر گرفته شود.

ک- ناحیه قفل بار رله دیستانس، با در نظر گرفتن یک حاشیه امنیت از حداقل امپدانس بار ($Z_{\text{min-load}}$) و زاویه حدوداً

نظام‌نامه سیستم رله و حفاظت شبکه انتقال برق ایران

تاریخ صدور: ۹۳/۰۹/۲۵

شماره تجدید نظر: ۵

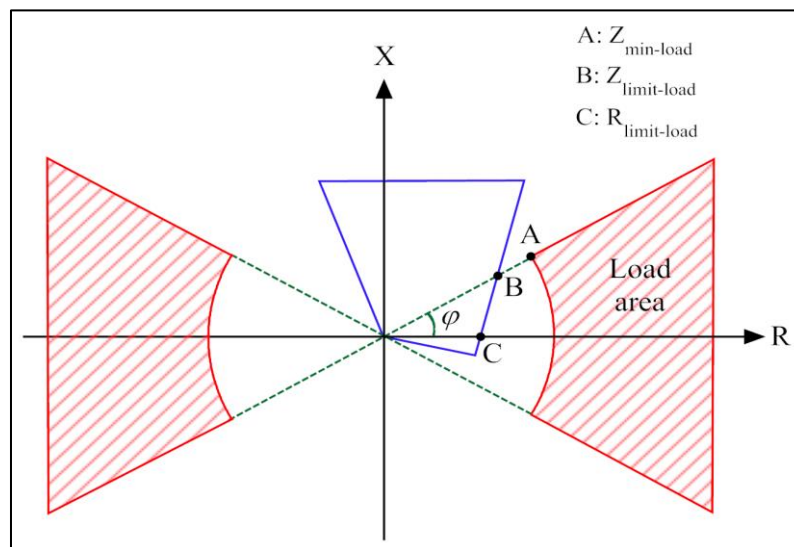
تاریخ تجدید نظر ویرایش: ۹۹/۰۷/۰۱

$\varphi = \pm 37^\circ$ تنظیم می‌گردد. برای رله دیستانس با مشخصه چهار ضلعی نشان داده شده در شکل (۱-۲) حداقل مقاومت بار متناظر با حداکثر بارگذاری خط توسط رابطه (۷-۲) بدست می‌آید. در این رابطه V_{LL} ولتاژ نامی خط، S_{max} حداکثر توان قابل انتقال از خط و $\cos\varphi$ ضریب توان بار است. لازم به ذکر است که حد مقاومت بار بر اساس مشخصه زون در صفحه امپدانسی تعیین می‌گردد و ممکن است در برخی رله‌ها، برای واحدهای فاز به فاز و فاز به زمین متفاوت باشد.

$$|Z_{min-load}| = \frac{(0.85 \times V_{LL})^2}{S_{max}} \quad (5-2)$$

$$|Z_{limit-load}| = 0.8 |Z_{min-load}| \quad (6-2)$$

$$R_{limit-load} = |Z_{limit-load}| \left(\cos\varphi - \frac{R_L}{X_L} \sin\varphi \right) \quad (7-2)$$



شکل ۱-۲- حد بارگذاری خط برای رله دیستانس با مشخصه چهارضلعی

ل- در صورت وجود زون داخلی واحد قفل کننده در مقابل نوسان توان (PSB) در رله دیستانس، تنظیم این زون به صورت متقارن (در هر دو جهت روبه‌رو و معکوس) ۱۰ درصد بیشتر از بزرگترین زون دیستانس در نظر گرفته شود. زون خارجی بلوک نمودن نوسانات توان باید ۲۰ تا ۳۰ درصد از زون داخلی آن بزرگتر باشد. در عین حال، بایستی صحت شرط $R_{inner-zone} + \Delta R \leq R_{limit-load}$ برای رله‌های با مشخصه چهار ضلعی بررسی شود. تنظیم صحیح رله PSB نیازمند انجام مطالعات پایداری گذرا جهت بدست آوردن حداکثر فرکانس نوسانات توان

نظام‌نامه سیستم رله و حفاظت شبکه انتقال برق ایران

تاریخ صدور: ۹۳/۰۹/۲۵

شماره تجدید نظر: ۵

تاریخ تجدید نظر ویرایش: ۹۹/۰۷/۰۱

است. در غیر این صورت، تنظیم زمانی پیشنهادی ۳۰ تا ۴۰ میلی ثانیه است.

م- واحد تشخیص نوسانات توان باید تمامی زون‌های رله دیستانس را به مدت ۲ ثانیه بلاک نماید و در صورت وقوع خطا، بلافاصله از حالت بلاک خارج شده و اتصالی را پاک نماید.

جدول ۲-۶- تنظیمات مطلوب برای زون پنجم رله دیستانس

تنظیم زمان عملکرد	تنظیمات زون ۵		
۱۶۰۰ میلی ثانیه یا ۳ ثانیه	$\begin{cases} X_{Z5} = 1.5 (X_L + 2 X_{longest\ following\ line}) \\ X_{Z5} \geq 1.1 X_{Z3} \\ X_{Z5} \leq X_L + 0.8 X_{Tmin} \\ X_{Z5} \leq 400 (\Omega/Phase) \end{cases}$ <p>در هر صورت، X_{Z5} باید از ۱/۱ برابر X_{Z3} بزرگتر باشد.</p>	مشخصه چهار ضلعی (Quadrilateral)	
	$\begin{cases} R_{Z5} = 5 X_{Z5} & \text{for } X_{Z5} < 5 (\Omega/Phase) \\ R_{Z5} = 25 & \text{for } 5 \leq X_{Z5} \leq 75 (\Omega/Phase) \\ R_{Z5} = X_{Z5}/3 & \text{for } X_{Z5} > 75 (\Omega/Phase) \\ R_{Z5} \leq R_{limit-load} \end{cases}$		بدون ناحیه قفل بار
	$\begin{cases} R_{Z5} = 5 X_{Z5} & \text{for } X_{Z5} \leq 5 (\Omega/Phase) \\ R_{Z5} = 25 + 0.5 X_{Z5} & \text{for } X_{Z5} > 5 (\Omega/Phase) \end{cases}$ <p>- حداکثر مقدار R_{Z5}، ۱۰۰ اهم است.</p>		با ناحیه قفل بار
۱۶۰۰ میلی ثانیه	$\begin{cases} Z_{Z5} = 1.5 Z_L + 2 Z_{longest\ following\ line} \\ Z_{Z5} \geq 1.1 Z_{Z3} \\ Z_{Z5} \leq Z_{limit-load} \\ Z_{Z5} \leq Z_L + 0.8 Z_{Tmin} \\ Z_{Z5} \leq 400 (\Omega/Phase) \end{cases}$ <p>- در هر صورت، تنظیم زون پنجم Z_{Z5} باید از ۱/۱ برابر Z_{Z3} بزرگتر باشد.</p> <p>زاویه امپدانس خط $\varphi_{Z5} =$</p>	مشخصه مهو (MHO) و لنز (LENS)	

۱-۲ - ۲-۳ - ۲-۱ - تنظیمات رله خطای اتصال زمین جهت‌دار (DEF')

ا- رله‌های حفاظتی خطای اتصال زمین باید از نوع جریانی جهت‌دار (67N) باشند. تنظیم مطلوب برای آستانه

نظام‌نامه سیستم رله و حفاظت

شبکه انتقال برق ایران

تاریخ صدور: ۹۳/۰۹/۲۵

شماره تجدید نظر: ۵

تاریخ تجدید نظر ویرایش: ۹۹/۰۷/۰۱

عملکرد این رله، در سطح ولتاژ ۴۰۰ کیلوولت معادل ۳۰۰ آمپر و در سطح ولتاژ ۲۳۰ کیلوولت معادل ۲۰۰ آمپر است.

ب- این رله باید خطاهای اتصال کوتاه تک‌فاز به زمین در انتهای خط انتقال را پوشش دهد.

ت- منحنی عملکرد قابل قبول برای این رله، منحنی زمان معکوس استاندارد^۱ است.

ث- به منظور هماهنگی عملکرد رله DEF با زون دوم رله دیستانس، زمان عملکرد این رله به ازای حداکثر جریان خطای اتصال کوتاه تک‌فاز به زمین در انتهای خط برای سطوح ولتاژی ۴۰۰ و ۲۳۰ کیلوولت، ۰/۸ ثانیه می‌باشد.

ج- تنظیم 3V0 رله DEF باید بیشتر از خطای CVT در نظر گرفته شود. بازه مطلوب برای این پارامتر ۳ تا ۵ ولت (در ثانویه CVT) است.

ح- منطق مطلوب برای ریست شدن حفاظت DEF خصوصاً برای کابل به صورت Disk emulation یا دارای تاخیر حدود ۵۰ میلی‌ثانیه می‌باشد.

۲-۱-۳- تنظیمات رله‌های ولتاژی

ا- تنظیم مطلوب برای آستانه عملکرد رله اضافه ولتاژ، ۱۱۵ درصد ولتاژ نامی و تنظیم زمانی مطلوب برای این رله چهار ثانیه است. همچنین، آستانه عملکرد مطلوب برای مرحله دوم رله اضافه ولتاژ، ۱۳۰ درصد با زمان عملکرد یک ثانیه است.

ب- در سطوح ولتاژی ۲۳۰ و ۴۰۰ کیلوولت که نقطه نوترال به صورت مستقیم^۲ زمین می‌گردد، رله اضافه ولتاژ خطوط انتقال باید بر اساس ولتاژ فاز به زمین با منطق یک از سه عمل نماید، به نحوی که چنانچه ولتاژ هر یک از فازها به بیش از مقدار مجاز افزایش یافت، در زمان تعیین شده تریپ دهد.

ت- تنظیم آستانه عملکرد رله ولتاژ صفر، ۵۰ درصد ولتاژ نامی و تنظیم زمانی مطلوب برای این رله چهار ثانیه است. ضروری است رله ولتاژ صفر فقط در صورت فقدان ولتاژ هر سه فاز عمل نماید و در برابر قطع ولتاژ یک یا دو فاز پایدار باقی بماند. لذا مطلوب است که این رله بر اساس اندازه‌گیری ولتاژ مؤلفه مثبت تنظیم شود. در صورتی که اندازه‌گیری مؤلفه مثبت ولتاژ در تنظیمات رله موجود نباشد، می‌توان شرط فوق‌الذکر را به صورت کوچکتر

1- Normally Inverse

2- Solid

نظام‌نامه سیستم رله و حفاظت

شبکه انتقال برق ایران

تاریخ صدور: ۹۳/۰۹/۲۵

شماره تجدید نظر: ۵

تاریخ تجدید نظر ویرایش: ۹۹/۰۷/۰۱

بودن ولتاژ هر سه فاز از حد آستانه پیاده‌سازی نمود. در صورتی که انتخاب منطق سه از سه امکان‌پذیر نباشد، واحد ولتاژ صفر باید بر اساس اندازه‌گیری ولتاژ فاز به فاز تنظیم شود. لازم به ذکر است که در موقع عملکرد این رله باید بلاک گردد.

۱-۳-۴ - تنظیمات سایر رله‌ها

ا- منطق حفاظت در خط انتقال به نحوی پیاده‌سازی شود که در صورت تشخیص عدم اعتبار سیگنال ولتاژ توسط واحد نظارت بر مدار ترانسفورماتور ولتاژ (VTS)، یک رله اضافه جریان غیرجهتی زمان ثابت فعال گردد. تنظیمات مربوط به این واحد در آیت (۳-۲-۴) آورده شده است.

ب- تنظیم مطلوب برای رله Stub Protection، بزرگتر از $1/2$ برابر جریان نامی خط و در حدود ۵ درصد حداکثر جریان خطای اتصال کوتاه سه فاز پست با زمان عملکرد ۵۰ تا ۱۰۰ میلی‌ثانیه است.

۱-۴-۲ - حفاظت دیفرانسیل طولی خط انتقال

۱-۴-۱ - الزامات حفاظت دیفرانسیل طولی

ا- در پست‌های با آرایش $1/5$ کلیدی، ضروری است رله دیفرانسیل طولی به ازای هر فاز دارای دو ورودی جریان بوده و هر یک از CTهای Bay به یک ورودی مستقل وصل شود. به عبارتی، جریان CTهای Bay نباید در بیرون رله جمع شده و به رله اعمال شود.

ب- برای ارتباط رله‌های دیفرانسیل طولی خط انتقال باید فقط از بستر فیبرنوری استفاده شود. استفاده از بستر سیم مسی حتی برای خطوط انتقال با طول کوتاه مجاز نیست.

ت- نوع و مدل رله‌های مورد استفاده در طرح 87L باید در دو سمت خط یکسان باشد.

ث- برای برقراری ارتباط مخابراتی می‌توان با در نظر گرفتن امکانات موجود و نیز فاصله دو رله دیفرانسیل از یکدیگر، از فیبرنوری اختصاصی^۱ یا کانال مخابراتی دیجیتال مبتنی بر فیبرنوری^۲ (SDH) استفاده نمود. این موضوع در شکل‌های (۲-۲) تا (۴-۲) نشان داده شده است.

نظام‌نامه سیستم رله و حفاظت

شبکه انتقال برق ایران

تاریخ صدور: ۹۳/۰۹/۲۵

شماره تجدید نظر: ۵

تاریخ تجدید نظر ویرایش: ۹۹/۰۷/۰۱

ج- برای خطوط کوتاه‌تر از دو کیلومتر ارتباط نقطه به نقطه مستقیم با استفاده از تار تاریک الزامی است. در صورتی که استفاده از کابل فیبرنوری شبکه مخابرات صنعت برق امکان‌پذیر نباشد، نصب کابل فیبرنوری اختصاصی ضروری است. در صورت استفاده از فیبرنوری اختصاصی، تعداد تارهای تاریک مورد نیاز چهار رشته است که دو رشته از آن به عنوان رزرو در نظر گرفته می‌شود.

ح- در صورت استفاده از تار تاریک برای ارتباط رله‌های دیفرانسیل طولی لازم است این تارها از اتاق PLC مستقیماً (بدون ورود به Patch Panel) فیوژن شده و به رله متصل شود.

خ- ارتباط نقطه به نقطه توسط فیبرنوری برای فواصل کمتر از ۱۰۰ کیلومتر کاربرد دارد. فیبرنوری اختصاصی را می‌توان به صورت نقطه به نقطه مستقیم یا با استفاده از مالتی پلکسر بکار برد. در صورت وجود تار تاریک، ارتباط نقطه به نقطه مستقیم دو رله دارای ارجحیت است.

د- در صورت قطع شدن ارتباط مخابراتی بین دو رله دیفرانسیل، رله باید قفل گردد و یک آلارم فعال شود.

ذ- در صورت استفاده از حفاظت دیفرانسیل طولی، به منظور تضمین حفاظت خط انتقال تحت شرایطی که رله دیفرانسیل به دلیل بروز مشکل ارتباطی قفل می‌گردد، بکارگیری حفاظت دیستانس با یک طرح تله‌پروتکشن مناسب (POTT یا PUTT) الزامی است. در خطوط انتقال دارای دو کانال مخابراتی مستقل (خطوط با سطح ولتاژ ۴۰۰ کیلوولت یا خطوط ۲۳۰ کیلوولت مهم به تشخیص شرکت مدیریت شبکه برق ایران)، ضروری است برای برقراری ارتباط تله‌پروتکشن حداقل از یک کانال PLC استفاده گردد. در سایر خطوط انتقال با سطح ولتاژ ۲۳۰ کیلوولت، می‌توان بسته به امکانات موجود از کانال مخابراتی PLC یا فیبرنوری استفاده نمود.

ر- طرح حفاظت دیفرانسیل خط انتقال نباید به صورت کامل به مرجع زمانی مشترک وابسته باشد و باید قادر باشد در صورت قطع شدن مرجع زمانی مشترک به درستی به کار خود ادامه دهد. مرجع زمانی مشترک تنها باید به منظور نظارت بر تقارن زمانی کانال رفت و برگشت اطلاعات رله بکار رود.

ز- خصوصیات فیزیکی و مد انتشار فیبر اختصاصی در اتصال نقطه به نقطه باید با توجه به کاربرد و فاصله میان دو رله انتخاب گردد. به عنوان مثال، برای یک نوع رله این انتخاب بر اساس جدول (۲-۷) صورت می‌پذیرد.

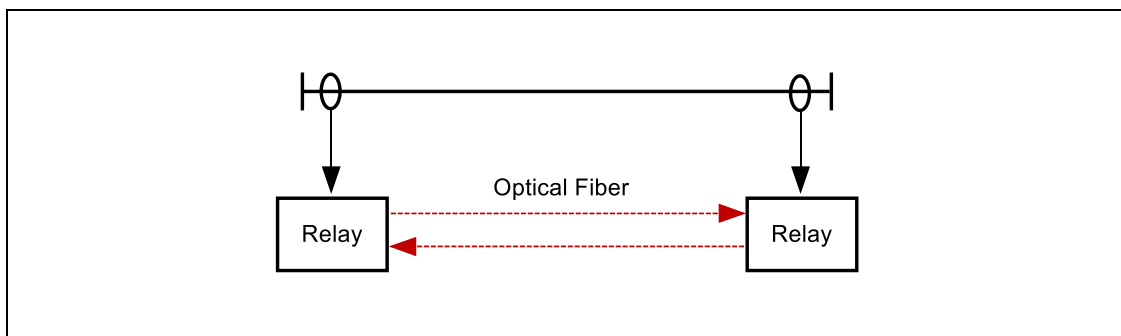
نظام‌نامه سیستم رله و حفاظت

شبکه انتقال برق ایران

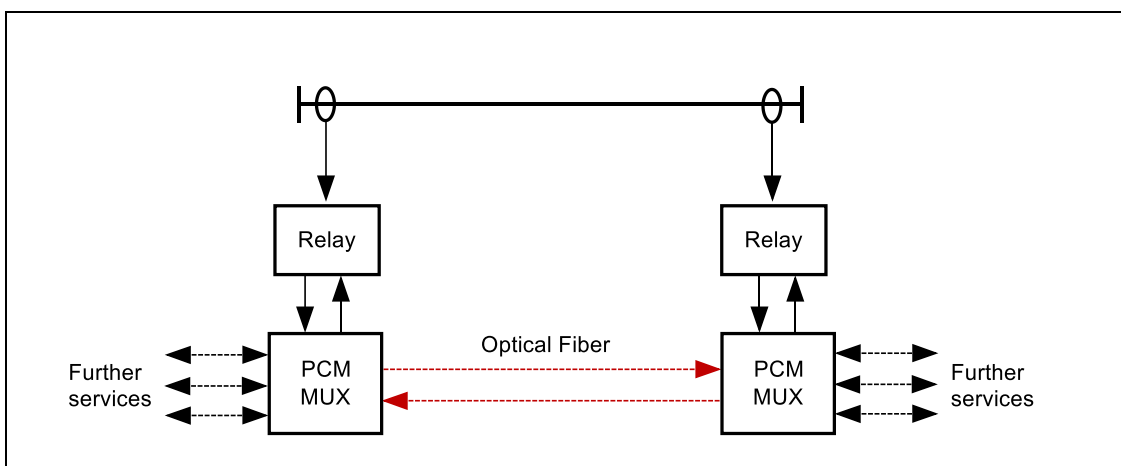
تاریخ صدور: ۹۳/۰۹/۲۵

شماره تجدید نظر: ۵

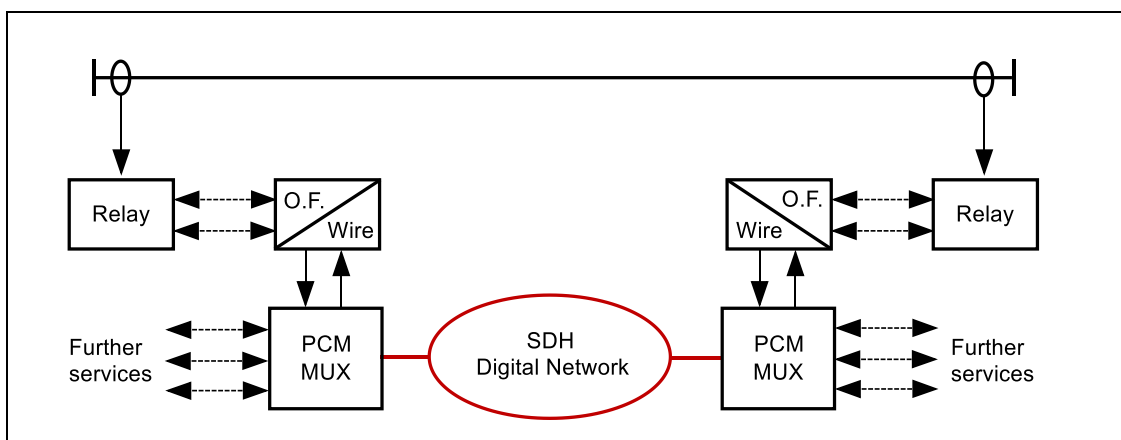
تاریخ تجدید نظر ویرایش: ۹۹/۰۷/۰۱



شکل ۲-۲- طرح 87L با استفاده از فیبرنوری اختصاصی و اتصال نقطه به نقطه مستقیم



شکل ۳-۲- طرح 87L با استفاده از فیبرنوری اختصاصی و مالتی پلکسر



شکل ۴-۲- طرح 87L با استفاده از شبکه مخابرات دیجیتال

نظام‌نامه سیستم رله و حفاظت شبکه انتقال برق ایران

تاریخ صدور: ۹۳/۰۹/۲۵

شماره تجدید نظر: ۵

تاریخ تجدید نظر ویرایش: ۹۹/۰۷/۰۱

جدول ۲-۷- انتخاب نوع فیبرنوری برای اتصال نقطه به نقطه بر اساس فاصله

نوع فیبر	طول موج	فاصله
Multi mode 62.5/125 μm	820 nm	< 3.5 km
Single mode 9/125 μm	1300 nm	< 60 km
Single mode 9/125 μm	1550 nm	< 100 km

۱-۲- ۴-۲- نیازمندی‌های کانال مخابراتی

ا- تحت شرایط عادی، تأخیر کانال مخابراتی مورد استفاده بین دو رله دیفرانسیل خط انتقال باید از ۱۰ میلی‌ثانیه کوچکتر باشد. این شرط برای کوتاهترین مسیر بین دو رله و مسیرهای جایگزین در مواقع بروز پیشامد بایستی برقرار باشد.

ب- نرخ خطای بیتی (BER^1) در شبکه‌های فیبرنوری باید از 10^{-5} کوچکتر باشد.

ت- عدم تقارن زمانی کانال‌های رفت و برگشت اطلاعات نباید از یک میلی‌ثانیه بیشتر باشد.

ث- در صورت استفاده از شبکه‌های فیبرنوری، مسیرهای جایگزین باید شناخته شده باشند و در مرحله راه‌اندازی اولیه تست شوند.

ج- سوئیچ مخابراتی^۲ مورد استفاده در پست‌ها باید از نوع SNCP^۳ کلاس حفاظتی بوده و نیازمندی‌های ذیل را برآورده سازد:

- ضروری است سوئیچ شدن مسیرهای رفت و برگشت با هم صورت پذیرد.

- در صورت بروز خطا در مسیر اصلی و سوئیچ شدن به مسیر جایگزین، سوئیچ SNCP باید قادر باشد پس از رفع خرابی مسیر عبور اطلاعات را به صورت اتوماتیک به مسیر اصلی بازگرداند.

ح- در صورت عدم استفاده از تجهیزات مخابراتی کلاس حفاظتی باید از سوئیچ شدن مسیر پرهیز شود. قابل ذکر است که

1- Bit Error Rate

2- Protection Switching

3- Subnetwork Connection Protection

نظام‌نامه سیستم رله و حفاظت شبکه انتقال برق ایران

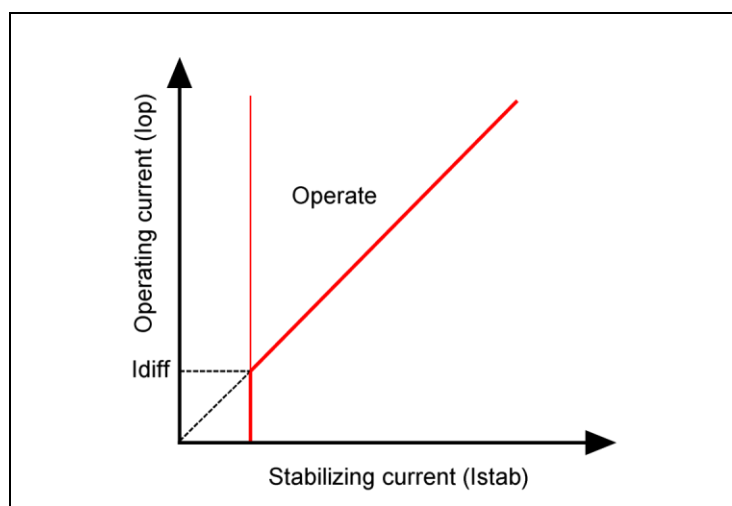
تاریخ صدور: ۹۳/۰۹/۲۵
شماره تجدید نظر: ۵
تاریخ تجدید نظر ویرایش: ۹۹/۰۷/۰۱

در این صورت، قطع شدن مسیر اصلی باعث از دست رفتن ارتباط مخابراتی بین دو رله دیفرانسیل می‌گردد.

خ- در صورتی که اطلاعات از مسیری غیر از مسیرهای تعریف شده دریافت شود ضروری است عملکرد رله قفل گردد و یک سیگنال آلارم فعال شود.

۱-۴-۳ - تنظیمات رله دیفرانسیل طولی

ا- مشخصه یک رله دیفرانسیل طولی به عنوان نمونه در شکل (۲-۵) ترسیم شده است. در این شکل، I_{diff} بیانگر حداقل جریان دیفرانسیلی عملکرد رله است.



شکل ۲-۵- مشخصه یک رله دیفرانسیل طولی

ب- مقدار I_{diff} بر اساس حداکثر خطای جریان دیفرانسیل تحت شرایط عادی با در نظر گرفتن یک حاشیه اطمینان مناسب و با توجه به دفترچه راهنمای رله تعیین می‌شود. این خطا شامل خطای ترانسفورماتور جریان، خطای رله، شارژ خازنی خط انتقال و خطای ناشی از عدم تقارن کانال‌های رفت و برگشت اطلاعات است.

ت- شیب مشخصه رله حفاظت دیفرانسیل طولی، براساس پیشنهاد سازنده و با توجه به نحوه محاسبه بایاس در رله تعیین می‌گردد.

۱-۲-۵ - رله وصل مجدد خودکار خطوط انتقال

۱-۲-۵-۱ - الزامات عمومی

فعال نمودن رله‌های وصل مجدد در تمامی خطوط هوایی انتقال و نیروگاهی با سطوح ولتاژ ۲۳۰ و ۴۰۰ کیلوولت که دارای شرایط ذیل باشند، الزامی است:

ا- وصل مجدد باید فقط برای اتصال کوتاه تک‌فاز صورت پذیرد و به هیچ وجه برای خطاهای دو فاز به زمین و سه فاز وصل مجدد انجام نشود. در رله‌هایی که گزینه وصل مجدد برای خطاهای تک‌فاز به تنهایی وجود ندارد و لذا خطاهای تک‌فاز و دو فاز از یکدیگر قابل تمایز نیستند، ضروری است جهت فعال نمودن رله وصل مجدد، با نوشتن لاجیک مناسب داخل رله، از Start خطاهای تک‌فاز برای وصل مجدد استفاده شود، به نحوی که وصل مجدد صرفاً برای خطاهای تک‌فاز صورت پذیرد.

ب- در خطوط دارای انشعاب (T-OFF و سه ترمیناله) وصل مجدد استفاده نشود.

ت- در خطوط کابلی و ترکیبی (شامل خط هوایی و کابل‌های زمینی)، نباید از وصل مجدد استفاده شود.

ث- در تمامی پست‌های شبکه انتقال، وصل مجدد فقط در خطوطی مجاز است که وصل کلید (به صورت تک پل یا سه پل) در هر شرایطی موجب کلیدزنی روی فاز بدون برق ترانسفورماتور یا راکتور متصل به باس نشود. برخی از مواردی که در آن فعال نمودن رله وصل مجدد غیرمجاز یا مستلزم پیاده‌سازی لاجیک است، به شرح ذیل است:

۱- در پست‌هایی که فقط توسط یک خط شعاعی تغذیه می‌گردند، رله وصل مجدد دو طرف خط نباید فعال گردد.

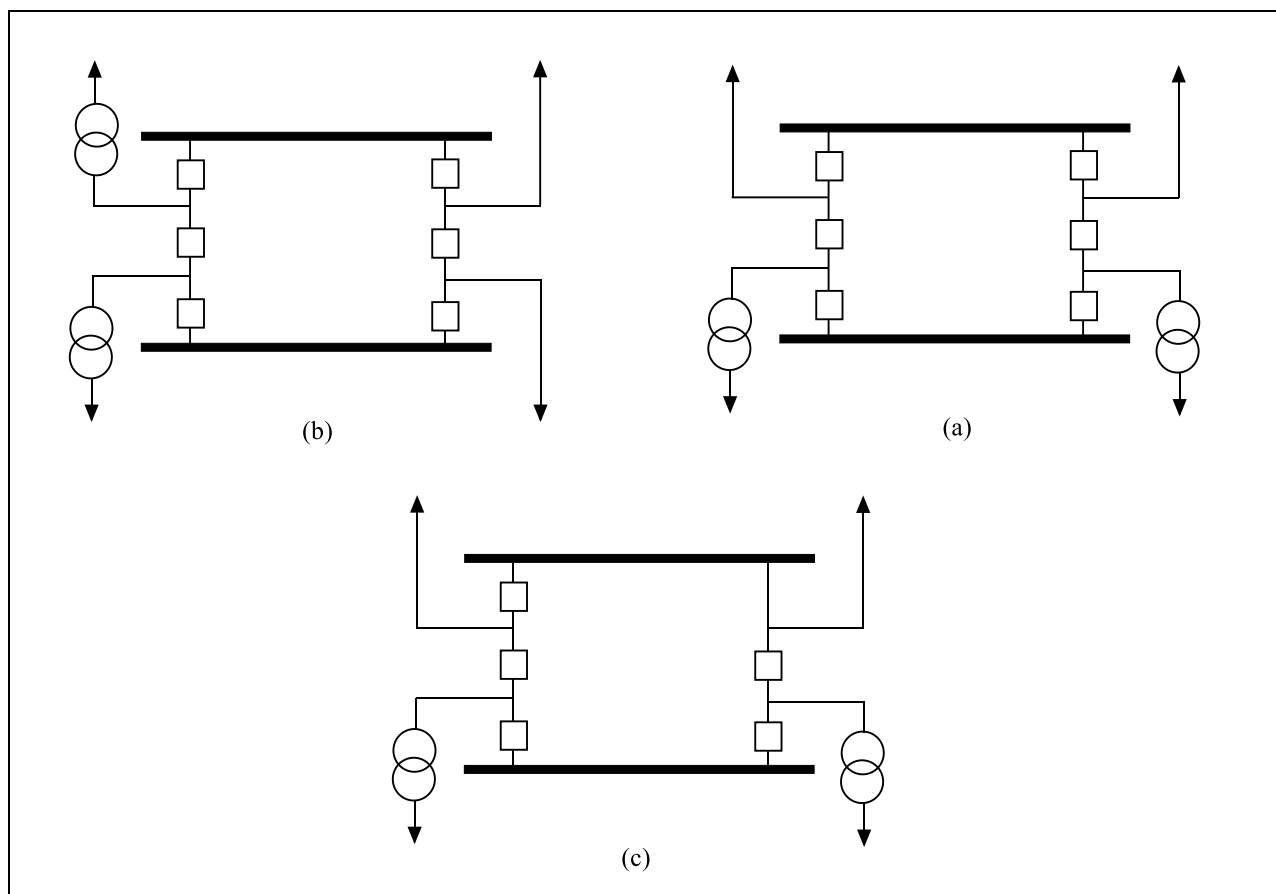
۲- در خطوطی که بدون کلید به شینه متصل می‌شوند، وصل مجدد در هر دو طرف خط نباید انجام شود به استثنای آرایش نشان داده شده در شکل (۲-۶) که با پیاده‌سازی لاجیک مناسب می‌توان وصل مجدد را فعال نمود.

۳- چنانچه انجام عملیات وصل مجدد تحت برخی شرایط بهره‌برداری از پست مجاز نباشد، ضروری است لاجیک مناسب برای فعال نمودن وصل مجدد توسط شرکت برق منطقه‌ای تهیه و پیاده‌سازی گردد. برخی از طرح‌های خاص که فعال نمودن رله فقط به شرط پیاده‌سازی لاجیک، مجاز است، در شکل (۲-۶) نشان داده شده‌اند.

ج- چنانچه در یک سمت خط انتقال، امکان فعال نمودن رله وصل مجدد وجود نداشته باشد، در سمت دیگر خط نیز نباید رله وصل مجدد فعال گردد.

ح- برای فعال نمودن رله وصل مجدد، برقراری تله‌پروتکشن با کانال مخابراتی مناسب (PLC یا فیبرنوری) با قابلیت اطمینان بالا ضروری است. این مهم به منظور عملکرد سریع رله‌های دو طرف خط و پاکسازی سریع تمامی خطاهای واقع بر خط انتقال تحت حفاظت است.

خ- رله وصل مجدد باید به صورت تک مرحله‌ای^۱ عمل نماید.



شکل ۲-۶- برخی از حالت‌های مستلزم پیاده‌سازی لاجیک برای فعال نمودن وصل مجدد

د- در خصوص کلیدهای مورد استفاده در وصل مجدد، بایستی اطمینان حاصل شود که زمان سیکل کاری آنها با شرایط رله وصل مجدد مطابقت داشته باشد و کلید قدرت ضمن داشتن آمادگی کامل وصل مجدد به خصوص در ارتباط با

نظام‌نامه سیستم رله و حفاظت

شبکه انتقال برق ایران

تاریخ صدور: ۹۳/۰۹/۲۵

شماره تجدید نظر: ۵

تاریخ تجدید نظر ویرایش: ۹۹/۰۷/۰۱

مکانیزم مربوطه، دارای قابلیت اطمینان بالا باشد. بدیهی است برای وصل مجدد تک‌پل، وجود مکانیزم جداگانه برای هر پل کلید ضروری است.

ذ- در کلیدهایی که از Synch. Switch برای فرمان کلید قدرت استفاده می‌شود، ضروری است فرمان وصل مجدد نیز از طریق Synch. Switch به کلید اعمال شود.

ر- جهت تشخیص مطمئن خطا در صورت وصل مجدد روی خطای اتصال کوتاه دائمی، ضروری است مطالعات مناسب در خصوص عدم اشباع CT با توجه به حداکثر سطح اتصال کوتاه پست و تطابق مشخصات CT با نیازمندی‌های رله صورت پذیرد.

ز- رله‌های وصل مجدد خطوط فاقد راکتور با طول کوتاه‌تر از ۱۵۰ کیلومتر در سطح ولتاژ ۴۰۰ کیلوولت و کوتاه‌تر از ۲۰۰ کیلومتر در سطح ولتاژ ۲۳۰ کیلوولت باید به صورت تک‌پل عمل نمایند. به استثنای خطوط نیروگاهی که در این موارد، رله وصل مجدد باید به صورت سه‌پل در هر دو طرف خط عمل نماید. در خطوط با طول بیش از مقادیر فوق ضروری است مطالعات حالت گذرا، به منظور اطمینان از خاموش شدن قوس ثانویه با بکارگیری روش مناسب، صورت پذیرد و نسبت به فعال نمودن رله وصل مجدد با هماهنگی شرکت مدیریت شبکه برق ایران اقدام گردد.

س- به منظور وصل مجدد تک‌پل در خطوط دارای راکتور شنت یا خطوطی که مستقیماً به ترانسفورماتور متصل است، به دلیل احتمال وقوع رزونانس و بروز اضافه ولتاژ، ضروری است مطالعات حالت گذرای اضافه ولتاژ به صورت کامل صورت پذیرد و در صورت لزوم، اقدام به نصب راکتور نوترال (برای زمین نمودن نقطه نوترال راکتور شنت) گردد. در این موارد، پس از اطمینان از عدم بروز اضافه ولتاژ در زمان وصل مجدد، نسبت به فعال نمودن رله وصل مجدد با هماهنگی شرکت مدیریت شبکه برق ایران اقدام گردد.

ش- در پست‌های با شینه‌بندی ۱/۵ کلیدی کامل، منطق حفاظتی به نحوی پیاده‌سازی شود که وصل مجدد فقط توسط کلید متصل به باس‌بار انجام شود و قطع کلید کوپلاژ (کلید میانی) به صورت سه فاز صورت پذیرد. پس از عمل وصل مجدد توسط کلید سمت باس‌بار، کلید میانی به صورت دستی در مدار قرار گیرد.

ص- وصل مجدد بایستی فقط توسط زون اول رله دیستانس، تریپ ناشی از طرح تله‌پروتکشن دیستانس و یا رله دیفرانسیل طولی صورت پذیرد. ضروری است پیاده‌سازی مدارات حفاظتی به نحوی باشد که هر دو حفاظت اصلی I و II خط انتقال قادر باشند این رله را فعال نمایند.

نظام‌نامه سیستم رله و حفاظت

شبکه انتقال برق ایران

تاریخ صدور: ۹۳/۰۹/۲۵

شماره تجدید نظر: ۵

تاریخ تجدید نظر ویرایش: ۹۹/۰۷/۰۱

- ض- در خطوط انتقال کوتاه (طبق تعریف بند ۲-۱-۲-ذ)، وصل مجدد باید فقط توسط رله دیفرانسیل طولی و تریپ ناشی از طرح تله‌پروتکشن صورت پذیرد و زون اول رله دیستانس نایستی به تنهایی وصل مجدد نماید.
- ط- در صورت عملکرد مرحله اول یا دوم واحد CBF عملیات وصل مجدد باید بلاک شود. در صورتی که زمان عملکرد مرحله اول CBF صفر بوده و قابل تنظیم در زمان ذکر شده در بخش (۲-۳-۳) نباشد، ضروری است فقط عملکرد مرحله دوم CBF وصل مجدد را بلاک نماید.
- ظ- با توجه به وجود حفاظت CBF، در رله‌های وصل مجددی که دارای واحد نظارت بر باز شدن پل‌های کلید قدرت مستقل هستند، تنظیم زمانی مطلوب برای حداکثر مهلت باز شدن پل‌های کلید، ۱۲۰ میلی ثانیه است.
- ع- در صورت دریافت سیگنال DTT از پست مقابل، وصل مجدد نباید انجام شود، حتی اگر خطا توسط زون یک رله دیستانس تشخیص داده شود و فرآیند وصل مجدد آغاز شده باشد، به محض دریافت سیگنال DTT از پست مقابل، عملیات وصل مجدد باید لغو شود.
- غ- در صورتی که حین زمان مرده (Dead time) در عمل وصل مجدد، خطا به سایر فازها تسری یابد، ضروری است عملیات وصل مجدد لغو گردیده و کلید به صورت سه پل تریپ داده شود.
- ف- زمان Reclaim رله‌های وصل مجدد باید بیش از ۱۸۰ ثانیه تنظیم گردد. در مورد رله‌هایی که تنظیم زمان مذکور در مقدار فوق مقدور نمی‌باشد، لازم است این زمان با هماهنگی شرکت مدیریت شبکه برق ایران تنظیم گردد.
- ق- لازم است هنگام عمل وصل مجدد تک‌پل، از بلاک شدن رله‌های اتصال زمین جهت‌دار (DEF) و حفاظت عدم هماهنگی پل‌های کلید (PD) اطمینان حاصل شود.
- ک- تنظیم زمان مرده وصل مجدد بر اساس زمان خاموش شدن قوس ثانویه خطای اتصال کوتاه با لحاظ نمودن یک حاشیه امنیت مناسب صورت می‌پذیرد. مقدار مطلوب برای زمان مرده وصل مجدد تک‌پل در خطوطی که در هر دو سمت آن پست‌های غیر نیروگاهی قرار دارد، در سطح ولتاژ ۲۳۰ کیلوولت بین ۰/۶ تا ۰/۹ ثانیه و در سطح ولتاژ ۴۰۰ کیلوولت بین ۰/۸ تا ۱/۲ ثانیه می‌باشد.
- ل- توصیه می‌شود تنظیم زمان مرده وصل مجدد بر اساس مطالعات حالت گذرا یا تجربیات موفق‌آمیز قبلی انجام شود. در غیر این صورت، تنظیم زمان مرده وصل مجدد تک‌پل بر اساس خط مشی ذیل انجام شود. لازم به ذکر است که

نظام‌نامه سیستم رله و حفاظت

شبکه انتقال برق ایران

تاریخ صدور: ۹۳/۰۹/۲۵

شماره تجدید نظر: ۵

تاریخ تجدید نظر ویرایش: ۹۹/۰۷/۰۱

مجموع زمان مرده محاسبه شده توسط این خط مشی باید به سقف تعیین شده در بند (۲-۱-۵-۱-ک) محدود گردد.

۱- زمان خاموش شدن قوس ثانویه در خط انتقال تک مداره و ترانسپوز شده با طول کمتر از ۱۰۰ کیلومتر، در ولتاژ ۲۳۰ و ۴۰۰ کیلوولت، به ترتیب برابر با ۳۵۰ و ۴۵۰ میلی‌ثانیه است.

۲- در خطوط دو مداره، مدت زمانی حدود ۲۵۰ میلی‌ثانیه به مقادیر فوق‌الذکر اضافه شود.

۳- در خطوط با طول بیش از ۱۰۰ کیلومتر، حدود ۱۵۰ میلی‌ثانیه به مقادیر مذکور اضافه شود.

۴- در خطوط ترانسپوز نشده، حدود ۱۵۰ میلی‌ثانیه به مقادیر مذکور اضافه شود.

۵- در تعیین زمان مرده رله وصل مجدد، لازم است که زمان حدود ۲۵۰ میلی‌ثانیه جهت حاشیه اطمینان و دیونیزه شدن مسیر خطا، به زمان‌های فوق‌الذکر اضافه شود.

م- در خطوطی که رله وصل مجدد فعال می‌گردد لازم است زمان در مدار آمدن واحد TOR (یا SOTF) کمتر از زمان مرده وصل مجدد در نظر گرفته شود تا اگر پس از وصل مجدد، خطای اتصالی پایدار بود، به صورت آنی قطع گردد.

۱-۵-۲- الزامات خاص خطوط نیروگاهی

در مورد خطوط نیروگاهی، جهت جلوگیری از بسته شدن کلید بر روی اتصالی که سبب ایجاد تنش مکانیکی روی شفت واحدها و آسیب تدریجی به آنها می‌گردد، لازم است شرایط زیر مدنظر قرار گیرند:

أ- وصل مجدد خطوط نیروگاهی در هر دو طرف خط باید به صورت سه‌پل باشد و از در مدار بودن رله سنکرون چک در سمت نیروگاه اطمینان حاصل شود. لازم به ذکر است که مطابق بند (۲-۱-۵-۱-أ) وصل مجدد برای تمامی خطوط باید فقط برای خطاهای تک‌فاز صورت پذیرد. علت لزوم وصل مجدد به صورت سه‌پل در خطوط نیروگاهی، مشکل در پیاده‌سازی منطق تشخیص برق‌دار شدن خط از سمت پست مقابل می‌باشد.

ب- رله وصل مجدد باید قابلیت قطع و وصل سه‌پل کلید را به ازای خطای تک‌فاز داشته باشد. به عبارتی، وصل مجدد در خطوط نیروگاهی باید فقط برای اتصال کوتاه تک‌فاز به زمین و به صورت قطع و وصل سه‌پل کلید انجام شود. لذا در رله‌هایی که امکان انتخاب تریپ سه‌پل برای خطای تک‌فاز به تنهایی وجود ندارد باید از طریق نوشتن لاجیک یا اصلاح وایرینگ طرح مورد نظر پیاده‌سازی شود. در غیر این صورت، چنانچه با فعال نمودن تریپ سه‌فاز ممکن است برای خطاهای سه‌فاز نیز وصل مجدد صورت پذیرد، رله وصل

نظام‌نامه سیستم رله و حفاظت

شبکه انتقال برق ایران

تاریخ صدور: ۹۳/۰۹/۲۵

شماره تجدید نظر: ۵

تاریخ تجدید نظر ویرایش: ۹۹/۰۷/۰۱

مجدد نباید فعال گردد.

ت- برای فعال نمودن رله وصل مجدد ضروری است باس‌بار پست نیروگاهی توسط حداقل دو خط به شبکه متصل باشد. در صورتی که تعداد خطوط ارتباطی برابر با دو باشد، فعال نمودن وصل مجدد مستلزم پیاده سازی لاجیک مناسب جهت اطمینان از در مدار بودن خط دوم حین وصل مجدد است.

ث- در خطوط انتقال بین دو پست نیروگاهی رله وصل مجدد فعال نشود.

ج- وصل مجدد ابتدا باید در سمت دیگر خط (پست مقابل نیروگاه) انجام شود و تنها پس از اطمینان از پاک شدن موفق خطای اتصال کوتاه، وصل مجدد در پست نیروگاه انجام گیرد. بنابراین، ضروری است تنظیم زمان مرده رله وصل مجدد در سمت نیروگاه، $0/6$ ثانیه بیشتر از رله سمت دیگر خط لحاظ شود. تنظیم مطلوب برای زمان مرده وصل مجدد سه‌پل در سمت پست غیر نیروگاهی معادل $0/6$ ثانیه و در سمت پست نیروگاهی معادل $1/2$ ثانیه است. لازم به ذکر است که زمان‌های ذکر شده برای خطوط فاقد راکتور شنت است و در خطوط دارای راکتور، این زمان‌ها باید با انجام مطالعات حالت گذرا تعیین شوند.

ح- وصل مجدد در سمت پست مقابل نیروگاه تنها به شرط بی‌برق بودن خط (DL-LB)^۱ و در سمت پست نیروگاه تنها به شرط دار بودن خط (LL-LB)^۲ انجام پذیرد.

خ- اگر طول مدار بین پست نیروگاهی با یک پست غیرنیروگاهی کوتاهتر از ۱۰ کیلومتر باشد، پست غیرنیروگاهی نیز همانند پست نیروگاهی تلقی می‌شود. یعنی برای تنظیم رله‌های وصل مجدد خطوط بین پست غیرنیروگاهی مذکور و سایر پست‌های غیرنیروگاهی، وصل مجدد باید ابتدا در سمت دیگر خط انجام شود.

د- اگر یک پست نیروگاهی با بیش از یک مدار به یک پست غیرنیروگاهی متصل گردد، چنانچه طول مدار بین دو پست کوتاهتر از ۱۰ کیلومتر باشد، رله وصل مجدد در خطوط بین این دو پست نباید فعال شود.

1 - Dead-line Live-bus

2 - Live -line Live-bus

نظام‌نامه سیستم رله و حفاظت شبکه انتقال برق ایران

تاریخ صدور: ۹۳/۰۹/۲۵

شماره تجدید نظر: ۵

تاریخ تجدید نظر ویرایش: ۹۹/۰۷/۰۱

۲-۲- حفاظت باس بار

۲-۲-۱- حداقل حفاظت‌های مورد نیاز

حداقل حفاظت مورد نیاز برای باس بار در ولتاژهای ۲۳۰ و ۴۰۰ کیلوولت، رله دیفرانسیل باس بار (87BB) می‌باشد.

۲-۲-۱-۱- الزامات حفاظت باس بار

ا- رله دیفرانسیل می‌تواند از نوع امپدانس بالا (High Impedance) یا امپدانس پایین بایاس شده (Low Impedance) باشد. در شینه‌بندی دوبل ضروری است از رله دیفرانسیل امپدانس پایین استفاده شود. در شینه‌بندی باسبار ساده و ۱/۵ کلیدی از منظر اقتصادی توصیه می‌شود از رله دیفرانسیل امپدانس بالا استفاده شود. بدیهی است در شینه‌بندی ۱/۵ کلیدی، دو رله دیفرانسیل امپدانس بالای مجزا مورد نیاز است. در صورت استفاده از رله دیفرانسیل امپدانس پایین برای شینه‌بندی ۱/۵ کلیدی، استفاده از یک رله دارای زون‌های مجزا بلامانع است.

ب- خطا در ثانویه یک ترانسفورماتور جریان نباید سبب عملکرد نادرست رله دیفرانسیل حفاظت شینه گردد. بنابراین، بکارگیری منطق نظارت بر ثانویه ترانسفورماتور جریان (CT Supervision) ضروری است. این حفاظت باید عملکرد رله دیفرانسیل را بلاک نموده و در عین حال سیگنال آلارم را فعال نماید.

ت- چنانچه شینه به قسمت‌های کوچکتر تقسیم شده باشد یا شینه دوبل بکار رفته باشد، برای هر بخش باید حفاظت دیفرانسیل جداگانه در نظر گرفته شود تا خطا در یک قسمت نتواند وقفه‌ای در سرویس‌دهی سایر قسمت‌ها ایجاد نماید. نواحی حفاظتی این رله‌ها ترجیحاً با یکدیگر هم‌پوشانی داشته باشند.

ث- ناحیه حفاظتی باید کلیدهای قدرت فیدر را نیز شامل شود.

ج- نواحی حفاظتی مطلوب برای آرایش شینه‌بندی دوبل یک کلیدی و شینه‌بندی ۱/۵ کلیدی در شکل (۲-۷) آورده شده است. در طرح‌های متداول حفاظت دیفرانسیل باس بار برای آرایش ۱/۵ کلیدی، کلید قدرت میانی تحت پوشش قرار نمی‌گیرد. حفاظت از این کلید در صورت بسته بودن سکسیونر خط توسط حفاظت اصلی خط و در صورت باز بودن سکسیونر خط توسط رله Stub Protection پوشش داده می‌شود.

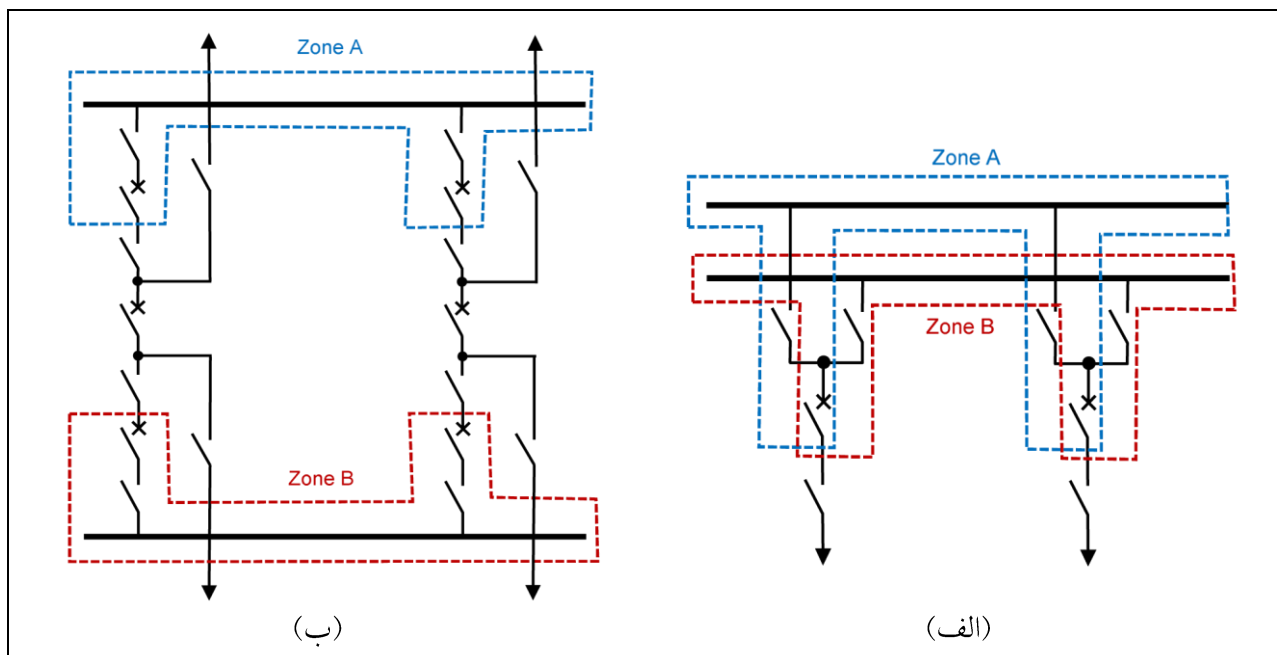
نظام‌نامه سیستم رله و حفاظت

شبکه انتقال برق ایران

تاریخ صدور: ۹۳/۰۹/۲۵

شماره تجدید نظر: ۵

تاریخ تجدید نظر ویرایش: ۹۹/۰۷/۰۱



شکل ۲-۷- نواحی حفاظتی رله‌های دیفرانسیل باس‌بار الف) شینه‌بندی دوبل یک کلیدی، ب) شینه‌بندی ۱/۵ کلیدی

ح- در شینه‌بندی دوبل ضروری است علاوه بر حفاظت دیفرانسیل باس، حفاظت چک‌زون^۱ نیز وجود داشته باشد. محدوده این سیستم به صورت سراسری کل شینه‌ها را در بر می‌گیرد و شرط صدور فرمان تریپ منوط به تشخیص خطا توسط حفاظت چک‌زون است.

خ- در صورت استفاده از کنتاکت‌های کمکی سکسیونر در طرح حفاظت باس‌بار از نوع شینه‌بندی اصلی و انتقالی (Main & Transfer) لازم است از کنتاکت Early Make استفاده شود.

د- در شینه‌بندی‌های دارای باس کوپلر یا باس‌سکشن ضروری است زمان عملکرد حفاظت‌های اضافه جریان مربوطه حتی‌المقدور با حفاظت خطوط هماهنگ گردد. لذا، واحدهای اضافه جریان آنی (50 و 50N) حفاظت باس کوپلر (یا باس‌سکشن) نباید فعال گردند. زمان مطلوب برای عملکرد واحد 51 این حفاظت به ازای حداکثر جریان اتصال کوتاه عبوری در حین خطای اتصال کوتاه سه فاز در ابتدای خط ۰/۴ ثانیه است و تنظیم پیک آپ این واحد باید با یک حاشیه امنیت مناسب از حداکثر جریان بار عبوری از باس کوپلر (یا باس‌سکشن) بیشتر باشد. همچنین، زمان مطلوب برای عملکرد واحد 51N به ازای حداکثر جریان اتصال کوتاه عبوری در حین خطای اتصال کوتاه تک فاز

نظام‌نامه سیستم رله و حفاظت شبکه انتقال برق ایران

تاریخ صدور: ۹۳/۰۹/۲۵
شماره تجدید نظر: ۵
تاریخ تجدید نظر ویرایش: ۹۹/۰۷/۰۱

در ابتدای خط ۰/۶ ثانیه با تنظیم پیک آپ ۳۰۰ یا ۲۰۰ آمپر (به ترتیب در سطوح ولتاژی ۴۰۰ و ۲۳۰ کیلوولت) است. مشخصه عملکرد نیز باید به صورت Normal Inverse باشد.

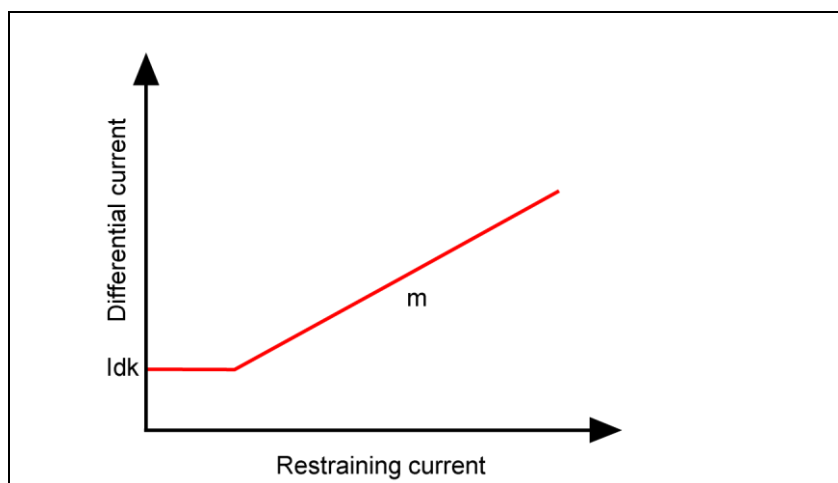
۲-۲-۲- تنظیمات رله حفاظت باس بار

ا- مشخصه یک رله دیفرانسیل امپدانس پایین باس بار در شکل (۲-۸) ترسیم شده است. در این شکل، I_{dk} بیانگر حداقل جریان دیفرانسیلی عملکرد رله و m بیانگر شیب خط مشخصه رله می‌باشند.

ب- تنظیم مطلوب برای I_{dk} ، معادل $1/3$ برابر حداکثر جریان بار در فیدری است که دارای بزرگترین ظرفیت است. در عین حال باید توجه شود که جریان تنظیمی باید با یک حاشیه امنیت مناسب از حداقل جریان اتصال کوتاه پست کوچکتر باشد.

ت- پارامتر m شیب مشخصه رله را تعیین می‌کند. مقدار مطلوب برای این پارامتر ۰/۶ است.

ث- شیب مطلوب برای حفاظت چک زون معادل ۰/۵ و آستانه عملکرد آن $1/3$ برابر حداکثر جریان بار در فیدری است که دارای بزرگترین ظرفیت است.



شکل ۲-۸- مشخصه رله دیفرانسیل باس بار

ج- تنظیم رله دیفرانسیل امپدانس بالای جریانی با استفاده از رابطه (۲-۸) صورت می‌پذیرد. در این رابطه I_N جریان نامی فیدر دارای بزرگترین ظرفیت است. به منظور ممانعت از عملکرد نادرست رله به دلیل اشباع CT در موقع

خطاهای خارجی، حداقل ولتاژ پایدار کننده^۱ رله توسط رابطه (۲-۹) بدست می‌آید. نقطه زانویی مشخصه مغناطیس‌کنندگی ترانسفورماتور جریان باید حداقل دو برابر ولتاژ پایدار کننده باشد. در این رابطه، I_f حداکثر جریان اتصال کوتاه روی باس بار، CTR نسبت تبدیل CT ، R_{CT} مقاومت CT و $2R_{wire}$ مقاومت کل (مسیر رفت و برگشت) سیم رابط بین CT و رله است. حداقل مقدار مقاومت سری شونده با رله توسط رابطه (۲-۱۰) بدست می‌آید. در این رابطه، VA بیانگر بردن (Burden) مصرفی رله است.

$$I_S \geq 1.3 \times I_{N,max} \quad (۸-۲)$$

$$V_S \geq \frac{1.2 * I_f}{CTR} \times (R_{CT} + 2R_{wire}) \quad (۹-۲)$$

$$R_{ST} = \frac{V_S}{I_S} - \frac{VA}{I_S^2} \quad (۱۰-۲)$$

ح- تنظیم رله دیفرانسیل امپدانس بالای ولتاژی با استفاده از رابطه (۲-۹) صورت می‌پذیرد. جریان عبوری از رله به ازای ولتاژ محاسبه شده (I_r) توسط سازنده رله داده می‌شود که معمولاً در رله‌های جدید حدود ۲۰ میلی‌آمپر است. به منظور افزایش امنیت عملکرد رله، حداقل جریان مطلوب برای عملکرد رله با استفاده از رابطه (۲-۸) تعیین می‌گردد. لذا، در صورتی که I_S محاسبه شده بیش از I_r گردد، لازم است با استفاده از یک مقاومت موازی (R_{SH})، جریان عبوری از رله به I_r محدود گردد. جریان عبوری از مقاومت موازی و مقدار این مقاومت با استفاده از روابط (۲-۱۱) و (۲-۱۲) به دست می‌آید. در رابطه (۲-۱۱)، I_{mCT} جریان مغناطیس‌کنندگی ترانسفورماتورهای جریان است.

$$I_{SH} = \frac{I_S}{CTR} - I_{relay} - \sum(I_{mCT}) \quad (۱۱-۲)$$

$$R_{SH} = \frac{V_S}{I_{SH}} \quad (۱۲-۲)$$

۲-۳- حفاظت کلید قدرت

۲-۳-۱- حداقل حفاظت‌های مورد نیاز

حداقل حفاظت‌های مورد نیاز برای کلید قدرت (بریکر) در سطوح ولتاژی ۲۳۰ و ۴۰۰ کیلوولت مطابق جدول (۲-۸) می‌باشند:

نظام‌نامه سیستم رله و حفاظت

شبکه انتقال برق ایران

تاریخ صدور: ۹۳/۰۹/۲۵

شماره تجدید نظر: ۵

تاریخ تجدید نظر ویرایش: ۹۹/۰۷/۰۱

جدول ۲-۸- حفاظت‌های مورد نیاز برای کلید قدرت

<p>۱- حفاظت عیب کلید (CBF^۱) با ۲ مرحله زمانی</p> <p>۲- حفاظت عدم هماهنگی پل‌ها (PD^۲) در کلیدهایی که دارای مکانیزم جداگانه برای هر یک از پل‌ها هستند.</p> <p>۳- حفاظت Short Zone (SHZ)</p> <p>۴- نظارت بر مدار تریپ (TCS)</p>	<p>حفاظت‌های الکتریکی</p>
<p>۱- افت فشار هوا</p> <p>۲- افت فشار گاز</p> <p>۳- افت فشار هیدرولیک</p>	<p>حفاظت‌های مکانیکی</p>

۲-۳-۲- الزامات حفاظت کلید قدرت

ا- در کلیدهایی که فاقد خازن و مقاومت هستند، بایستی با انجام مطالعات حالت‌های گذرای اضافه ولتاژ، از رله Synch. Switch برای فرمان کلید قدرت استفاده شود.

ب- در پست‌های جدیدالاحداث یا بهینه‌سازی پست‌های موجود، لازم است حفاظت‌های کلید توسط یک رله مستقل (Breaker Management) انجام شود.

ت- حفاظت CBF در مرحله اول^۳، بایستی کلید قدرت مربوطه و در مرحله دوم^۴، نزدیکترین کلیدهای قدرت بالادست را که به محل خطا جریان تزریق می‌کنند، تریپ دهد.

ث- مرحله اول حفاظت CBF باید به هر دو تریپ کوپل کلید قدرت مربوطه فرمان دهد. در مرحله دوم حفاظت CBF، ارسال فرمان تریپ به یکی از بوبین‌های قطع کلیدهای بالادست کفایت می‌کند.

ج- در مسیر تریپ رله CBF نباید هیچ‌گونه کلید یا قطع‌کننده‌ای قرار داده شود. همچنین، در این مسیر نباید به صورت سری از رله کمکی یا کنتاکت‌های سکسیونر استفاده شود.

1- Circuit breaker failure
2- Pole discordance
3- Stage 1
4- Stage 2

نظام‌نامه سیستم رله و حفاظت

شبکه انتقال برق ایران

تاریخ صدور: ۹۳/۰۹/۲۵

شماره تجدید نظر: ۵

تاریخ تجدید نظر ویرایش: ۹۹/۰۷/۰۱

- ح- کلید قدرت خطوط باید دارای حفاظت SHZ باشد تا در موقع باز بودن کلید، فاصله بین CT و کلید را پوشش دهد. واحد SHZ باید به صورت مستقل و بدون نیاز به Initiate شدن توسط سایر رله‌های حفاظتی، در صورت وجود جریان خطا پس از باز شدن کلید، سایر کلیدهای قدرتی که خطا را تغذیه می‌کنند، تریپ دهد.
- خ- به منظور تشخیص وضعیت کلید قدرت مورد استفاده در حفاظت SHZ، ضروری است از کنتاکت N.C. (52b) کلید استفاده شود.
- د- با توجه به اینکه حفاظت‌های SHZ و CBF مرحله دوم الزاماً به مجموعه کلیدهای یکسانی فرمان قطع صادر نمی‌کنند، در پست‌های جدیدالاحداث ضروری است برای حفاظت‌های SHZ و CBF مدارات مستقل طراحی شود. در پست‌های موجود، در صورت عدم وجود مشکلات اجرایی در زمان اصلاح و بهینه‌سازی، بایستی مدارات این دو حفاظت از یکدیگر تفکیک گردد.
- ذ- در صورتی که کلید قدرت مربوط به خط باشد، ضروری است فرمان حفاظت SHZ و مرحله دوم CBF به صورت تریپ مستقیم^۱ از طریق سیستم تله‌پروتکشن برای سمت دیگر خط انتقال نیز ارسال شود.
- ر- رله نظارت بر مدار تریپ باید قادر باشد وضعیت مدار تریپ و تریپ کویل را در هر دو حالت باز یا بسته بودن کلید بررسی نموده و آلارم صادر نماید. در مورد فرمان‌های تریپ ارسالی از نیروگاه به پست بلافصل، رله نظارت بر مدار تریپ باید قادر باشد مدارات تریپ از محل صدور فرمان توسط رله نیروگاهی تا محل دریافت را پوشش دهد.
- ز- در صورت افت فشار هوا، گاز یا هیدرولیک، ابتدا باید سیگنال آلارم فعال گردد و در مرحله بعد عملکرد کلید به منظور ممانعت از خسارت به کلید هنگام باز شدن تحت جریان اتصال کوتاه، بلاک شود.
- س- در منطق حفاظت، تمامی حفاظت‌ها، به استثنای سیگنال تریپ حفاظت SHZ و CBF دریافتی از پست مقابل، رله ولتاژ صفر و فرمان باز کردن دستی کلید، باید رله CBF را فعال نمایند.
- ش- تریپ CBF نباید حفاظت CBF سایر کلیدهای قدرت را استارت نماید. همچنین، سیگنال DTT دریافت شده از پست مقابل نباید حفاظت CBF را استارت کند.

نظام‌نامه سیستم رله و حفاظت

شبکه انتقال برق ایران

تاریخ صدور: ۹۳/۰۹/۲۵

شماره تجدید نظر: ۵

تاریخ تجدید نظر ویرایش: ۹۹/۰۷/۰۱

ص- در کلیدهای قدرت مربوط به ترانسفورماتور، راکتور و خطوط انتقال، باید از دو رله CBF که یکی بر مبنای جریان و دیگری بر مبنای وضعیت کنتاکت کمکی کلید عمل می‌نمایند، استفاده شود. در منطق حفاظت، رله CBF جریانی توسط حفاظت‌های جریانی و امیدانسی و رله CBF کنتاکتی توسط حفاظت‌های مکانیکی، اضافه ولتاژ و PD تحریک می‌گردد. لازم به ذکر است که در برخی از انواع رله‌های CBF، علاوه بر تابع جریانی، قابلیت تشخیص عیب کلید قدرت از طریق کنتاکت کمکی کلید نیز وجود دارد، به نحوی که در موقع کوچک بودن جریان خطا، عملکرد کلید به صورت اتوماتیک از طریق چک نمودن وضعیت کنتاکت کمکی تشخیص داده می‌شود. در این گونه موارد نیازی به استفاده از دو رله CBF جداگانه نیست.

ض- حفاظت عدم هماهنگی پل‌ها (PD) باید به صورت کنتاکتی باشد (نباید فقط به صورت جریانی باشد). این حفاظت در تمامی خطوط باید ضمن تریپ، CBF کنتاکتی را نیز فعال نماید. به این ترتیب، حفاظت PD ضمن تریپ کلید قدرت مربوطه، از طریق رله CBF به صورت دو مرحله‌ای پشتیبانی می‌گردد. در پست‌های قدیمی، در صورتی که رله CBF کنتاکتی وجود نداشته باشد، ضروری است حفاظت PD مجهز به تایمر دو مرحله‌ای باشد که در مرحله اول با تاخیر تعیین شده در بند (۲-۳-۳-ح) همان کلید و در مرحله دوم با تأخیر $0/2$ ثانیه نسبت به مرحله اول، نزدیکترین کلیدهای قدرت بالادست که خط را برق‌دار می‌کنند، تریپ دهد. لازم به ذکر است با توجه به اینکه خطوط دارای راکتور معمولاً دارای طول بلند و ظرفیت شارژ خازنی بالا می‌باشند، در صورت وقوع نامتعادلی در پل‌های کلید قدرت، احتمال بروز رزونانس و اضافه ولتاژ وجود دارد. لذا، عملکرد دو مرحله‌ای حفاظت PD ضروری است.

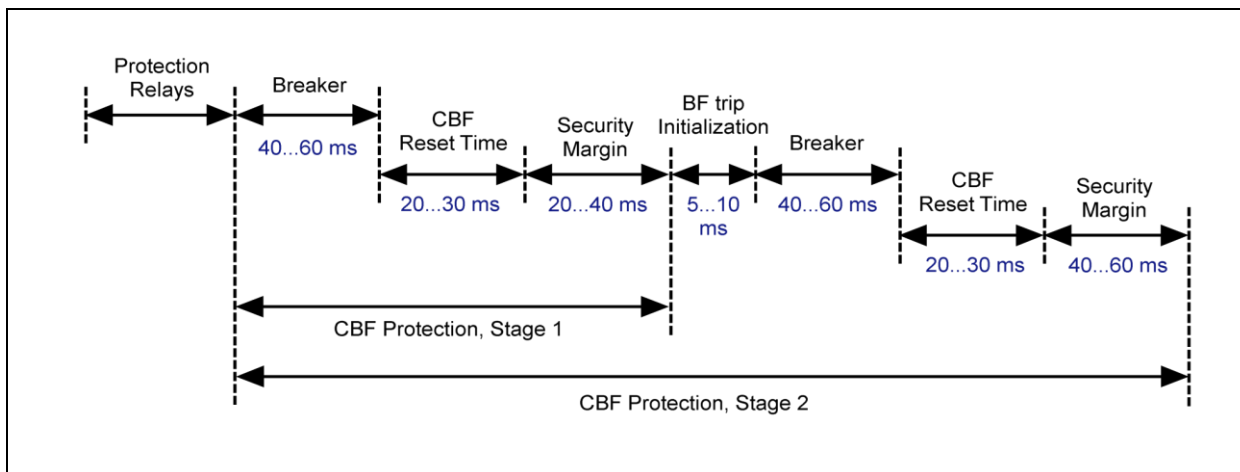
ط- رله Lockout باید برای خط‌هایی که با قطعیت بالا در زون حفاظتی رله قرار دارند، فعال شود و قبل از ریست نمودن این رله توسط اپراتور پست، باید از تجهیز مربوطه بازدید به عمل آید و در صورت اطمینان از رفع خطا، اقدام به کلیدزنی وصل گردد. لذا در منطق حفاظت، حفاظت SOTF وصل مجدد ناموفق، مرحله اول CBF به شرط زمان‌دار بودن و مرحله دوم CBF باید رله Lockout را فعال نمایند. ضمناً در ترانسفورماتور و راکتور چنانچه هریک از رله‌های حفاظت اصلی و رله‌های مکانیکی عمل کند، رله Lockout باید فعال گردد. همچنین، در صورت عملکرد رله‌های حفاظتی بانک خازنی نیز باید رله Lockout فعال شود.

نظام‌نامه سیستم رله و حفاظت شبکه انتقال برق ایران

تاریخ صدور: ۹۳/۰۹/۲۵
شماره تجدید نظر: ۵
تاریخ تجدید نظر ویرایش: ۹۹/۰۷/۰۱

۳-۳-۲- تنظیمات رله حفاظت کلید

ا- نمودار زمانی مراحل ۱ و ۲ رله CBF در شکل (۹-۲) ترسیم شده است.



شکل ۹-۲- نمودار زمانی مراحل ۱ و ۲ رله CBF

ب- تنظیم زمانی مرحله اول حفاظت CBF با استفاده از رابطه (۱۳-۲) بدست می‌آید. در این رابطه، t_{op-CB} بیانگر زمان عملکرد کلید قدرت، $t_{CBF-reset}$ بیانگر زمان ریست شدن رله CBF و t_{SM1} بیانگر یک حاشیه امن است.

$$t_{stage\ 1} = t_{op-CB} + t_{CBF-reset} + t_{SM1} \quad (13-2)$$

ت- تنظیم زمانی مرحله دوم حفاظت CBF با استفاده از رابطه (۱۴-۲) بدست می‌آید. در این رابطه، $t_{BF-trip-init}$ بیانگر زمان مورد نیاز برای اعمال سیگنال تریپ CBF به کلید قدرت، t_{op-CB} بیانگر زمان عملکرد کلید قدرت، $t_{CBF-reset}$ بیانگر زمان ریست شدن رله CBF و t_{SM2} بیانگر یک حاشیه امن است.

$$t_{stage\ 2} = t_{stage\ 1} + t_{BF-trip-init} + t_{op-CB} + t_{CBF-reset} + t_{SM2} \quad (14-2)$$

ث- در سطح ولتاژ ۴۰۰ کیلوولت، تنظیم زمانی مطلوب برای مراحل اول و دوم رله CBF به ترتیب ۸۰ و ۱۷۵ میلی‌ثانیه است. در سطح ولتاژ ۲۳۰ کیلوولت، در صورتی که رله CBF الکترومکانیکی است این زمان‌ها به ترتیب ۱۲۰ و ۲۴۰ میلی‌ثانیه می‌باشد و در غیر این صورت زمان‌های مطلوب ۱۰۰ و ۲۰۰ میلی‌ثانیه است. در صورتی که رله دارای ورودی سیگنال CB Faulty است، توصیه می‌گردد وایرینگ مربوطه انجام شده و تحت این شرایط، با تاخیر ۱۰۰ میلی‌ثانیه کلیدهای بالادست تریپ داده شوند.

نظام‌نامه سیستم رله و حفاظت

شبکه انتقال برق ایران

تاریخ صدور: ۹۳/۰۹/۲۵

شماره تجدید نظر: ۵

تاریخ تجدید نظر ویرایش: ۹۹/۰۷/۰۱

ج- تنظیم جریان‌ی رله CBF باید کوچکتر از تنظیم جریان‌ی حساس‌ترین واحد حفاظتی فعال کننده CBF باشد. لذا، تنظیم مطلوب برای آستانه جریان عملکرد رله CBF در سطح ولتاژ ۴۰۰ کیلوولت معادل ۲۴۰ آمپر و در سطح ولتاژ ۲۳۰ کیلوولت معادل ۱۶۰ آمپر برای خطوط می‌باشد. در مورد ترانسفورماتورها با توجه به تنظیم جریان‌ی رله اتصال زمین، تنظیم مناسب باید انجام شود.

ح- در صورتی که خط فاقد رله وصل مجدد بوده یا وصل مجدد تک‌فاز غیرفعال باشد، زمان مطلوب برای عملکرد حفاظت PD، ۰/۲ ثانیه است. رله وصل مجدد تک‌فاز باید حفاظت PD را بلاک نماید. در غیر این صورت، تنظیم تأخیر زمانی حفاظت PD باید ۰/۳ ثانیه بیشتر از زمان Dead Time رله وصل مجدد باشد.

خ- زمان عملکرد رله SHZ باید حداقل به اندازه زمان Reset شدن این رله با در نظر گرفتن یک حاشیه زمانی مناسب لحاظ شود. این زمان باید حداقل ۱۰۰ میلی‌ثانیه کمتر از زمان تنظیمی برای مرحله دوم CBF در نظر گرفته شود. زمان مطلوب برای SHZ حدود ۵۰ میلی‌ثانیه برای سطح ولتاژ ۴۰۰ کیلوولت و ۱۰۰ میلی‌ثانیه برای سطح ولتاژ ۲۳۰ کیلوولت است.

۴-۲ - حفاظت ترانسفورماتور قدرت

۴-۲-۱ - حداقل حفاظت‌های مورد نیاز

حداقل حفاظت‌های مورد نیاز برای ترانسفورماتور قدرت در جدول (۲-۹) ارائه شده‌اند.

نظام‌نامه سیستم رله و حفاظت

شبکه انتقال برق ایران

تاریخ صدور: ۹۳/۰۹/۲۵

شماره تجدید نظر: ۵

تاریخ تجدید نظر ویرایش: ۹۹/۰۷/۰۱

جدول ۲-۹- حفاظت‌های مورد نیاز برای ترانسفورماتور قدرت

<p>۱- رله دیفرانسیل (87)</p> <p>۲- رله‌های خطای اتصال زمین با زون محدود (REF^1) سمت اولیه و ثانویه (در هر سمت که نوترال زمین شده باشد).</p> <p>۳- رله ولتاژ صفر (27)</p> <p>۴- رله اضافه ولتاژ (59)</p> <p>۵- رله اضافه شار (24)</p>	<p>حفاظت اصلی</p>
<p>۱- رله‌های اضافه جریان (50/51) سمت اولیه و ثانویه</p> <p>۲- رله اضافه جریان نوترال (51N)</p> <p>۳- رله اضافه جریان (50N/51N) ترانسفورماتور زمین (در صورت وجود)</p> <p>۴- رله اضافه بار</p>	<p>حفاظت پشتیبان محلی</p>
<p>۱- رله اضافه جریان (50/51) سیم‌پیچ سوم</p> <p>۲- رله اضافه جریان (50N/51N) ترانسفورماتور زمین</p> <p>۳- حفاظت REF در صورت وجود راکتور یا فیدرهای 20 KV در سمت سیم‌پیچ سوم</p> <p>۴- حفاظت اضافه جریان High set/Low set در صورت وجود CT داخلی روی ساق سیم‌پیچ مثلث</p>	<p>حفاظت سیم‌پیچ سوم</p>
<p>۱- رله بوخه‌لنس</p> <p>۲- رله دمای سیم‌پیچ و دمای روغن</p> <p>۳- شیر اطمینان فشار</p> <p>۴- حفاظت تپ‌چنجر</p> <p>۵- شیر یک‌طرفه</p> <p>۶- آلارم سطح روغن ترانسفورماتور و آلارم سطح روغن تپ‌چنجر</p>	<p>حفاظت‌های مکانیکی</p>

۲-۴- الزامات حفاظت ترانسفورماتور

ا- به منظور افزایش قابلیت اطمینان سیستم حفاظتی، برای حفاظت دیفرانسیل و REF ترانسفورماتور باید از رله‌های جداگانه استفاده شود. به عبارتی، حفاظت‌های REF و دیفرانسیل توابع یک رله واحد نباشند. از منظر اقتصادی توصیه

نظام‌نامه سیستم رله و حفاظت شبکه انتقال برق ایران

تاریخ صدور: ۹۳/۰۹/۲۵

شماره تجدید نظر: ۵

تاریخ تجدید نظر ویرایش: ۹۹/۰۷/۰۱

می‌شود برای حفاظت REF از رله دیفرانسیل امیدانس بالا استفاده شود. لازم به ذکر است که حفاظت REF سمت HV و LV می‌تواند در یک رله مجتمع باشند. در ضمن استفاده از دو رله دیفرانسیل مجزا برای ترانسفورماتور و فعال نمودن واحدهای REF و اضافه جریان نیز در رله‌های مذکور به استثنای پست‌های با آرایش ۱/۵ کلیدی بلامانع است.

تبصره- در شینه‌بندی ۱/۵ کلیدی، استفاده از طرح دو رله دیفرانسیل مجزا برای ترانسفورماتور و فعال نمودن حفاظت REF در هر دو رله فقط در صورتی مجاز است که هریک از رله‌های دیفرانسیل دارای ورودی‌های کافی برای متصل نمودن CT ها بوده و نیازی به جمع نمودن جریان CT های Bay در خارج از رله نباشد. در ضمن، برای این آرایش فقط در صورتی می‌توان به جای استفاده از رله اضافه جریان مستقل از فعال نمودن حفاظت اضافه جریان در هر دو رله دیفرانسیل استفاده نمود که امکان جمع نمودن جریان CT های Bay به صورت نرم‌افزاری در داخل رله مقدور بوده و بتوان حفاظت اضافه جریان سمت Bay را برای مجموع جریان‌های مذکور تعریف نمود.

ب- ورودی رله اضافه جریان نوترال (51N) باید از ترانسفورماتور جریان نوترال گرفته شود. این مهم به منظور پرهیز از عملکرد نامطلوب رله اضافه جریان نوترال در موقع بروز خطاهایی است که ممکن است سبب اشباع CT فازهای ترانسفورماتور گردند.

ت- تمامی رله‌های اضافه جریان از جمله رله‌های اضافه جریان نوترال و رله اضافه جریان سیم‌پیچ سوم باید مجهز به فیلتز هارمونیک دوم باشند.

ث- در صورتی که ترانسفورماتور، فاقد کلید قدرت باشد و مستقیماً به خط انتقال متصل شده باشد، ضروری است فرمان رله حفاظت ترانسفورماتور، کلیدهای هر دو طرف خط انتقال را تریپ دهد. این فرمان به صورت تریپ مستقیم است و از طریق سیستم تله‌پروتکشن به سمت دیگر خط انتقال ارسال می‌گردد.

ج- در پست‌های با آرایش ۱/۵ کلیدی، چنانچه نسبت جریان نامی CT های Bay به جریان نامی ترانسفورماتور در محدوده توصیه شده توسط سازنده باشد و در عین حال، فاصله کابل (یا خط هوایی) واسط میان ترانسفورماتور تا Bay کمتر از ۱۰۰ متر باشد، می‌توان از CT های Bay برای ورودی رله دیفرانسیل استفاده نمود و حفاظت از کابل (یا خط هوایی) واسط را نیز توسط این رله پوشش داد. برای این منظور ضروری است رله دیفرانسیل ترانسفورماتور حداقل دارای سه ورودی باشد و هریک از ترانسفورماتورهای جریان به یک ورودی مستقل رله وصل گردد. در غیر اینصورت، برای حفاظت دیفرانسیل ترانسفورماتور باید از CT های بوشینگی استفاده شود و CT های بوشینگی

نظام‌نامه سیستم رله و حفاظت

شبکه انتقال برق ایران

تاریخ صدور: ۹۳/۰۹/۲۵

شماره تجدید نظر: ۵

تاریخ تجدید نظر ویرایش: ۹۹/۰۷/۰۱

حداقل دارای دو هسته حفاظتی باشد که یکی بر اساس ظرفیت نامی ترانسفورماتور و دیگری متناظر با نسبت تبدیل CTهای Bay باشند. لازم به ذکر است که نامناسب بودن نسبت جریان‌های مذکور را نباید از طریق کاهش تپ CT رفع نمود. زیرا این روش علاوه بر محدود نمودن ظرفیت انتقال توان Bay، باعث کاهش ولتاژ نقطه زانویی CT گردیده و می‌تواند باعث عملکرد کاذب رله به دلیل اشباع CT حین خطای اتصال کوتاه خارجی گردد.

ح- در صورت استفاده از CTهای بوشینگی ترانسفورماتور برای حفاظت دیفرانسیل، فاصله طولی بین CTهای Bay تا CTهای بوشینگی باید توسط یک رله دیفرانسیل مستقل (امپدانس بالا، امپدانس پایین یا دیفرانسیل طولی) صورت پذیرد. لازم به ذکر است که استفاده از رله دیفرانسیل امپدانس بالا برای این منظور، تنها در صورتی امکان‌پذیر است که مشخصات CTهای Bay و CTهای بوشینگی مشابه باشند. در صورت بکارگیری رله دیفرانسیل امپدانس بالا، باید یک واحد حفاظتی مستقل برای حفاظت هر یک از فازها استفاده شود. لازم به ذکر است که این واحدهای حفاظتی می‌توانند در یک رله وجود داشته باشند.

خ- حفاظت‌های فیزیکی سیم‌پیچ سوم مطابق الزامات کمیته تحقیقاتی سیم‌پیچی سوم انجام شود [۱۲].

د- چنانچه سیم‌پیچی سوم ترانسفورماتور مورد استفاده قرار نمی‌گیرد، نیازی به حفاظت الکتریکی بیرونی برای این سیم‌پیچی نبوده و ضروری است حفاظت‌های فیزیکی مطابق بند (۲-۴-۲-خ) انجام شود.

ذ- چنانچه سیم‌پیچی سوم ترانسفورماتور قدرت برای تغذیه داخلی مورد استفاده قرار گیرد، ضروری است آرایش ترانسفورماتور کمکی تغذیه داخلی در سمت سیم‌پیچی سوم به صورت زیگزاگ باشد و نقطه نوترال هر دو سمت آن به طور مؤثر زمین شود (ZNyn). لازم به توضیح است که به منظور جلوگیری از بروز اضافه ولتاژهای ناشی از فرورزونانس و همچنین پوشش خطاهای تک‌فاز به زمین، ترانسفورماتور زیگزاگ باید همواره در مدار باشد. لذا، در مسیر اتصال ترانسفورماتور زیگزاگ به بوشینگ‌های سیم‌پیچی سوم ترانسفورماتور قدرت نباید از کلید یا سکسیونر استفاده شود.

ر- در صورتی که سیم‌پیچی سوم فاقد کلید قدرت باشد، تنها باید جریان‌های دو سیم‌پیچی اولیه و ثانویه در حفاظت دیفرانسیل لحاظ گردند. به این ترتیب، وقوع خطای اتصال کوتاه در تجهیز متصل شده به سیم‌پیچی سوم نیز تشخیص داده خواهد شد و با عمل نمودن رله دیفرانسیل، خطا پاکسازی می‌گردد. برای استفاده از این طرح، بار سیم‌پیچی سوم باید کمتر از ۱۰ درصد ظرفیت نامی ترانسفورماتور باشد.

نظام‌نامه سیستم رله و حفاظت

شبکه انتقال برق ایران

تاریخ صدور: ۹۳/۰۹/۲۵

شماره تجدید نظر: ۵

تاریخ تجدید نظر ویرایش: ۹۹/۰۷/۰۱

ز- در صورت وجود راکتور در سیم‌پیچی سوم ضروری است راکتور دارای کلید باشد. همچنین، در صورتی که بار ترانسفورماتور کمکی بیش از ۱۰ درصد ظرفیت ترانسفورماتور اصلی باشد، استفاده از کلید در مسیر بار ضروری است. در هر صورت، طراحی مدارات باید به نحوی باشد که ترانسفورماتور زمین بدون کلید به سیم‌پیچی سوم متصل بوده و همواره در مدار باشد.

س- با توجه به آنکه جریان دائمی قابل تحمل در ترانس‌های زمین (یا کمکی- زمین) بسیار کم‌تر از جریان تحمل کوتاه‌مدت آن می‌باشد جهت حفاظت ترانس‌های زمین (یا کمکی- زمین) در برابر جریان‌های دائمی توالی صفر باید یک واحد حفاظت در برابر اتصالی زمین با مشخصه زمان ثابت در نقطه نوترال ترانس زمین یا کمکی - زمین نصب شود. تنظیم جریانی آن باید ۵ درصد جریان تحمل کوتاه مدت ترانس زمین یا کمکی - زمین و تنظیم زمانی آن باید حدود ۶۰ ثانیه انجام شود. در صورتی که ترانس زمین یا کمکی - زمین در سمت سیم‌پیچ سوم ترانسفورماتور قدرت نصب شده باشد، فرمان قطع این حفاظت باید به کلیدهای سمت فشار قوی و فشار متوسط ترانسفورماتور ارسال شود.

ش- سیستم حفاظت ترانسفورماتورهای قدرت باید مجهز به ثبات خطا باشند.

ص- نشان‌دهنده سطح روغن ترانسفورماتور باید دارای آلارم باشد.

ض- حفاظت‌های مکانیکی ترانسفورماتور باید بدون واسطه سایر رله‌های حفاظتی به هر دو تریپ کویل کلید فرمان دهند. به عبارتی، استفاده از مداراتی که سیگنال تریپ حفاظت‌های مکانیکی به عنوان ورودی یک رله واسط (به عنوان مثال رله دیفرانسیل ترانسفورماتور) در نظر گرفته شود و تریپ از طریق رله واسط به تریپ کویل کلید اعمال گردد، مجاز نمی‌باشد. همچنین، ضروری است در مدار تریپ حفاظت‌های مکانیکی از سری نمودن هر گونه تایمر یا کنتاکت که توسط رله TCS قابل نظارت نباشد، پرهیز گردد.

ط- برای ترانسفورماتورهای سطح ولتاژ ۴۰۰ کیلوولت با ظرفیت بیش از ۱۵۰ مگاوات آمپر، ترانسفورماتورهای مشکل‌دار یا دارای عمر زیاد استفاده از دستگاه مانیتورینگ آنلاین گاز^۱ که دارای سیستم آلارم باشد، بنا به تشخیص شرکت برق منطقه‌ای مربوطه ضروری است.

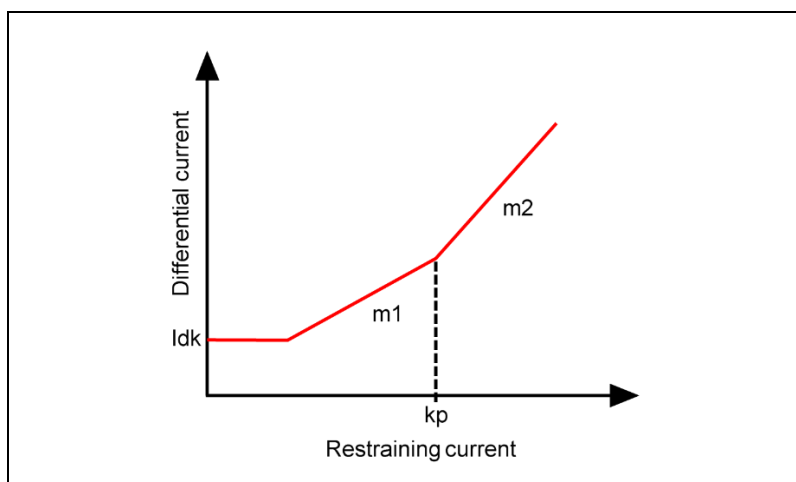
ظ- وجود شیر یک‌طرفه در فاصله بین رله بوخهلتس و کنسرواتور ترانسفورماتورهای قدرت و راکتورها ضروری بوده بطوریکه در حوادث ناشی از صدمه دیدن پوشینگ‌ها، از جاری شدن روغن انباشته شده در کنسرواتور به محل حریق جلوگیری گردد تا ضمن اطفای سریع‌تر آتش، از گسترش حریق به متعلقات جانبی ترانسفورماتور، راکتور و سایر تجهیزات پست جلوگیری شود.

۲-۴-۳ - تنظیمات رله‌های حفاظتی ترانسفورماتور

۲-۴-۳-۱ - تنظیمات رله دیفرانسیل امپدانس پایین

ا- مشخصه یک رله دیفرانسیل امپدانس پایین ترانسفورماتور به عنوان نمونه در شکل (۲-۱۰) ترسیم شده است. در این شکل، I_{dk} بیانگر حداقل جریان دیفرانسیلی عملکرد رله و m_1 و m_2 بیانگر شیب خطوط مشخصه رله می‌باشند.

ب- مقدار I_{dk} بر اساس حداکثر خطای جریان دیفرانسیل تحت شرایط عادی با در نظر گرفتن یک حاشیه اطمینان مناسب تعیین می‌شود. این خطا شامل خطای نسبت تبدیل ترانسفورماتور جریان، خطای ترانسفورماتور جریان، خطای رله و خطای ناشی از تپ‌چنجر است. مقدار مطلوب برای حاشیه اطمینان حدود ۵ درصد جریان نامی ترانسفورماتور است.



شکل ۲-۱۰- مشخصه یک رله دیفرانسیل امپدانس پایین ترانسفورماتور

ت- پارامتر m_1 شیب مشخصه رله را در جریان‌های کم تعیین می‌کند.

نظام‌نامه سیستم رله و حفاظت

شبکه انتقال برق ایران

تاریخ صدور: ۹۳/۰۹/۲۵
شماره تجدید نظر: ۵
تاریخ تجدید نظر ویرایش: ۹۹/۰۷/۰۱

ث- پارامتر m_2 شیب مشخصه رله را در جریان‌های زیاد تعیین می‌کند. با انتخاب مناسب m_2 می‌توان از عملکرد نادرست رله دیفرانسیل در مواقع اشباع CT در جریان‌های زیاد ممانعت نمود.

ج- پارامتر k_p نقطه تقاطع خطوط با شیب‌های m_1 و m_2 را تعیین می‌کند.

ح- واحد Cross Blocking رله دیفرانسیل ترانسفورماتور با زمان مطلوب ۱۰ الی ۱۵ سیکل (در صورت قابل تنظیم بودن) فعال گردد. لازم به ذکر است که در صورت عدم وجود رله REF در هر دو سمت اولیه و ثانویه ترانسفورماتورهای قدرت، فعال نمودن واحد Cross Blocking می‌تواند سبب تاخیر در عملکرد رله و به تبع آن، آسیب به ترانسفورماتور در مواقع بروز خطاهای داخلی گردد. طبق جدول (۲-۹) نصب رله REF در هر دو سمت ترانسفورماتور الزامی است. در پست‌های قدیمی چنانچه نصب رله REF در کوتاه مدت مقدور نباشد، لازم است زمان Cross Blocking به ۳ تا ۵ سیکل محدود گردد.

خ- تنظیم مطلوب برای هارمونیک دوم که به منظور جلوگیری از تریپ اشتباه رله در مقابل جریان‌های هجومی مورد استفاده قرار می‌گیرد، ۱۵ درصد مؤلفه فرکانس اصلی می‌باشد. حداکثر جریان هجومی ترانسفورماتور به اندازه حداکثر جریان خطای اتصال کوتاه خارجی و با شرط حداقل شش برابر جریان نامی ترانسفورماتور لحاظ گردد.

د- تنظیم مطلوب برای هارمونیک پنجم که به منظور جلوگیری از تریپ اشتباه رله در مواقع اضافه شار مورد استفاده قرار می‌گیرد، ۲۵ الی ۳۰ درصد می‌باشد.

۲-۴-۳- تنظیمات رله‌های اضافه جریان ترانسفورماتورهای غیر نیروگاهی

آ- مقدار مطلوب برای زمان عملکرد رله اضافه جریان فاز (51) به ازای حداکثر جریان خطای اتصال کوتاه عبوری ($I_{through-fault}$)، ۱/۲ ثانیه با منحنی عملکرد زمان معکوس استاندارد و آستانه عملکرد این رله در سمت فاقد تپ، ۱/۲ برابر جریان نامی ترانسفورماتور است، به استثنای اتوترانسفورماتورهای کوپلاژ بین دو شبکه انتقال که زمان عملکرد آنها ۱/۵ ثانیه در هر دو سمت و اتوترانسفورماتورهای بین شبکه انتقال و فوق توزیع که زمان عملکرد آنها ۱/۵ ثانیه در سمت انتقال است. در سمت سیم‌پیچ دارای تپ، تنظیم مطلوب برای آستانه عملکرد رله اضافه جریان، ۱/۲۵ برابر جریان نامی ترانسفورماتور است.

تبصره: در مورد ترانسفورماتورهایی که به دلیل ضرورت شبکه دارای حفاظت ویژه جریانی با رله اضافه بار هستند،

نظام‌نامه سیستم رله و حفاظت شبکه انتقال برق ایران

تاریخ صدور: ۹۳/۰۹/۲۵

شماره تجدید نظر: ۵

تاریخ تجدید نظر ویرایش: ۹۹/۰۷/۰۱

تنظیمات رله اضافه جریان به صورت استثنا مطابق بخش (۲-۷-۳) می‌باشد.

ب- در ترانسفورماتورهای با سطح ولتاژ سیم‌پیچی ثانویه ۶۳ کیلوولت (۴۰۰/۶۳ و ۲۳۰/۶۳ کیلوولت) که در آن ترانسفورماتور تغذیه داخلی به سمت ۶۳ کیلوولت متصل شده باشد، به منظور هماهنگی بین رله‌های سمت اولیه و ثانویه، زمان مطلوب برای عملکرد رله 51 به ازای حداکثر جریان خطای اتصال کوتاه خارجی، برای سمت ۶۳ کیلوولت یک ثانیه و برای سمت اولیه (۴۰۰ یا ۲۳۰ کیلوولت) ۱/۲ ثانیه است. سایر تنظیمات مشابه تنظیمات بند قبل است.

ت- در پست‌هایی که در هر دو سمت ترانسفورماتور، منبع تغذیه وجود دارد (۴۰۰/۱۳۲ و ۲۳۰/۱۳۲ کیلوولت) و در این پست‌ها سطح ولتاژ ۱۳۲ کیلوولت به صورت شبکه انتقال مورد استفاده قرار گرفته، اعم از اینکه ترانسفورماتور دو یا سه سیم‌پیچه باشد، زمان عملکرد رله‌های O/C در هر دو سمت برابر ۱/۲ ثانیه می‌باشد.

ث- مقدار مطلوب برای آستانه عملکرد رله اضافه جریان فاز با مشخصه زمان ثابت (50)، ۱/۲ برابر حداکثر جریان خطای اتصال کوتاه عبوری و زمان آن ۵۰ میلی‌ثانیه است. در رله‌های قدیمی که بر مبنای True rms عمل می‌کنند، تنظیم مطلوب ۱/۳ برابر جریان خطای اتصال کوتاه عبوری است.

ج- مقدار مطلوب برای زمان عملکرد رله اضافه جریان نوترال (51N) به ازای حداکثر جریان خطای اتصال کوتاه خارجی، ۱/۲ ثانیه با منحنی عملکرد زمان معکوس استاندارد و آستانه عملکرد این رله ۲۰ درصد جریان نامی ترانسفورماتور است. به استثنای اتوترانسفورماتورهای کویلاژ بین دو شبکه انتقال یا بین شبکه انتقال و فوق توزیع که به منظور هماهنگی با رله DEF خط انتقال، زمان مطلوب ۱/۵ ثانیه است. در ضمن، تنظیم آستانه عملکرد در اتوترانسفورماتور بر اساس جریان نامی سمت ثانویه تعیین می‌گردد.

ح- در صورت وجود ترانسفورماتور زمین، زمان مطلوب برای عملکرد رله اضافه جریان نوترال این ترانسفورماتور تحت حداکثر جریان نوترال، ۱/۵ ثانیه است. در صورتی که در سمت سیم‌پیچ سوم ترانسفورماتور، فیدر یا راکتور وجود نداشته باشد، به طوری که نیازی به هماهنگی رله اضافه جریان نوترال نباشد، می‌توان مقدار TMS را ۰/۱ با آستانه عملکرد ۲۰ درصد حداکثر جریان نوترال ترانسفورماتور زمین قرار داد و واحد آنی (50N) را نیز روی ۵۰ درصد حداکثر جریان نوترال با زمان ۵۰ میلی‌ثانیه تنظیم نمود.

خ- در ترانسفورماتورهای انتقال به توزیع (۲۳۰/۳۳ کیلوولت)، به منظور جلوگیری از خروج اشتباه ترانسفورماتور حین خطاهای اتصال کوتاه بر روی فیدرهای توزیع، ضروری است رله 50N/51N سمت ثانویه که از CTهای فاز تغذیه می‌شود، فرمان قطع خود را فقط به کلید سمت ثانویه ارسال نماید اما CT رله اضافه جریان نوترال ترانسفورماتور یا نوترال ترانسفورماتور زمین سیم‌پیچ مثلث مستقل از رله 50N/51N مذکور بوده و علاوه بر کلید سمت ثانویه، کلید سمت اولیه را نیز تریپ دهد. تنظیم مطلوب رله اضافه جریان نوترال، ۲۰ درصد جریان نامی ترانسفورماتور با زمان یک ثانیه است. همچنین، تنظیم مطلوب برای رله 51N با ورودی مجموع جریان‌های سمت ثانویه، ۲۰ درصد جریان نامی ترانسفورماتور با زمان کوچکتر از ۰/۶ ثانیه در هماهنگی با رله فیدرهای توزیع می‌باشد. به این ترتیب، به ازای خطاهای پایین دست ثانویه ترانسفورماتور، باید فقط کلید سمت ثانویه تریپ داده شود و ترانسفورماتور از مدار خارج نگردد.

۴-۳-۳- تنظیم حفاظت جریانی High-set و Low-set سیم‌پیچ سوم

نظر به اینکه سیم‌پیچ سوم ترانسفورماتورهای قدرت غالباً در مقایسه با سایر سیم‌پیچ‌ها ضعیف‌تر بوده و ترانسفورماتور از این ناحیه به شدت آسیب‌پذیر است، معمولاً جریان گردشی در این سیم‌پیچ که دارای آرایش مثلث بوده و توسط CTهای بیرونی در دسترس نیست، با نصب یک یا سه CT بر روی ساق‌های سیم‌پیچ سوم اندازه‌گیری شده و جهت حفاظت جریانی استفاده می‌شود. تنظیمات حفاظت جریانی سیم‌پیچ سوم باید به نحوی باشد که سه شرط ذیل برآورده شود:

- زمان عملکرد رله به ازای جریان گردشی در سیم‌پیچ سوم حین وقوع خطای فاز به زمین در شبکه قدرت باید بیش از زمان عملکرد رله‌های شبکه و کمتر از زمان قابل تحمل ترانسفورماتور باشد. برای این منظور، زمان عملکرد حفاظت جریانی سیم‌پیچ سوم معمولاً حدود ۱/۵ تا ۲ ثانیه انتخاب می‌شود.
- در برابر جریان‌های گردشی طولانی مدت و با مقدار کم از سیم‌پیچ سوم حفاظت نماید.
- هنگام برقرار نمودن ترانسفورماتور، در برابر مولفه توالی صفر جریان هجومی ترانسفورماتور عملکرد نداشته باشند.

برای دستیابی به اهداف فوق، به طور معمول از دو فانکشن اضافه جریان جداگانه استفاده می‌شود که یکی دارای تنظیم آستانه عملکرد بالا با مشخصه Normal Inverse بوده و اصطلاحاً حفاظت جریانی High-set نامیده می‌شود و دیگری با هدف حفاظت از سیم‌پیچ سوم در برابر جریان‌های گردشی دائمی (هارمونیک سوم جریان، مضارب آن یا جریان توالی صفر)، دارای تنظیم آستانه عملکرد پایین با مشخصه Long-time Inverse بوده و اصطلاحاً حفاظت جریانی

نظام‌نامه سیستم رله و حفاظت

شبکه انتقال برق ایران

تاریخ صدور: ۹۳/۰۹/۲۵

شماره تجدید نظر: ۵

تاریخ تجدید نظر ویرایش: ۹۹/۰۷/۰۱

Low-set نامیده می‌شود. تنظیمات تقریبی برای این دو حفاظت به شرح ذیل است. نحوه انجام محاسبات دقیق با جزئیات مربوطه، در پیوست ۴ آورده شده است:

ا- در صورت عدم اتصال بار به سیم‌پیچ سوم و موازی بودن ترانسفورماتورهای جریان روی سه ساق، تنظیم مطلوب برای حفاظت High-set حدود ۲/۵ تا ۳/۵ برابر جریان نامی ساق سیم‌پیچ سوم با مشخصه Normal Inverse است. TMS این رله باید طوری تنظیم شود که زمان عملکرد آن به ازای جریان گردشی در سیم‌پیچ سوم حین خطای فاز به زمین در شبکه، حدود ۱/۵ تا ۲ ثانیه باشد.

ب- در صورت اتصال بار به سیم‌پیچ سوم و موازی نبودن ترانسفورماتورهای جریان روی سه ساق، تنظیم مطلوب برای حفاظت High-set بیش از ۱۲۰ درصد جریان بار و حدود ۱ تا ۱/۵ برابر جریان نامی ساق سیم‌پیچ سوم با مشخصه Normal Inverse است. TMS این رله باید طوری تنظیم شود که زمان عملکرد آن به ازای جریان گردشی در سیم‌پیچ سوم حین خطای فاز به زمین در شبکه، حدود ۱/۵ تا ۲ ثانیه باشد.

ت- تنظیم مطلوب برای حفاظت Low-set در صورت موازی بودن ترانسفورماتورهای جریان روی سه ساق، حدود ۱ تا ۱/۵ برابر جریان نامی ساق سیم‌پیچ سوم با مشخصه Long-time Inverse است. TMS این رله باید طوری تنظیم شود که زمان عملکرد آن به ازای جریان گردشی در سیم‌پیچ سوم حین خطای فاز به زمین در شبکه، حدود ۱/۵ تا ۲ ثانیه باشد.

۴-۳-۴-۲- تنظیم رله REF امیدانس پایین

ا- در صورت استفاده از رله REF امیدانس پایین، مقدار مطلوب برای بایاس (آستانه عملکرد) این رله حدود ۱۵ درصد جریان نامی ترانسفورماتور با زمان آنی است. شیب مشخصه رله بر اساس پیشنهاد سازنده و با توجه به نحوه محاسبه بایاس رله تعیین می‌گردد.

۴-۳-۵- تنظیمات رله REF

ا- تنظیم رله REF امیدانس بالای جریانی با استفاده از رابطه (۲-۱۵) صورت می‌پذیرد. به منظور ممانعت از عملکرد نادرست رله به دلیل اشباع CT در موقع خطاهای خارجی، حداقل ولتاژ پایدار کننده رله توسط رابطه (۲-۱۶) بدست می‌آید. نقطه زانویی مشخصه مغناطیس‌کنندگی ترانسفورماتور جریان باید حداقل دو برابر ولتاژ پایدار کننده باشد. مقدار مقاومت سری شونده با رله توسط رابطه (۲-۱۷) بدست می‌آید. در این روابط، I_n جریان نامی

ترانسفورماتور، $I_{through-fault}$ حداکثر جریان خطای اتصال کوتاه خارجی، CTR نسبت تبدیل CT، R_{CT} مقاومت CT، $2R_{wire}$ مقاومت کل (مسیر رفت و برگشت) سیم رابط بین CT و رله و VA بیانگر بردن مصرفی رله است.

$$I_S = 10 \sim 15\% \times I_n \quad (15-2)$$

$$V_S \geq \frac{1.2 \times I_{through-fault}}{CTR} \times (R_{CT} + 2R_{wire}) \quad (16-2)$$

$$R_{ST} = \frac{V_S}{I_S} - \frac{VA}{I_S^2} \quad (17-2)$$

ب- تنظیم رله REF امپدانس بالای ولتاژی با استفاده از رابطه (۱۶-۲) صورت می‌پذیرد. جریان عبوری از رله (I_r) به ازای ولتاژ محاسبه شده (V_S) توسط سازنده رله داده می‌شود که معمولاً در رله‌های جدید حدود ۲۰ میلی‌آمپر است. به منظور افزایش امنیت عملکرد رله، حداقل جریان مطلوب برای عملکرد رله با استفاده از رابطه (۱۵-۲) تعیین می‌گردد. لذا، در صورتی که I_S محاسبه شده بیش از I_r گردد، لازم است با استفاده از یک مقاومت موازی (R_{SH}) جریان عبوری از رله به I_r محدود گردد. جریان عبوری از مقاومت موازی با استفاده از روابط (۱۸-۲) و (۱۹-۲) به شرح ذیل بدست می‌آید:

$$I_{SH} = I_S - I_r - \sum(I_{mCT}) \quad (18-2)$$

$$R_{SH} = \frac{V_S}{I_{SH}} \quad (19-2)$$

۲-۴-۳-۶- تنظیمات رله‌های ولتاژی

ا- تنظیم آستانه تریپ رله اضافه ولتاژ بسته به سطح ولتاژ محل نصب رله، در ولتاژهای ۴۰۰، ۲۳۰ و ۱۳۲ کیلوولت، ۱۱۵ درصد ولتاژ نامی و در سطح ولتاژ ۶۳ و ۲۰ کیلوولت، ۱۲۰ درصد ولتاژ نامی با تأخیر زمانی ۵ ثانیه است. در ضمن، در صورت وجود مرحله اضافی برای آلارم، تنظیم ۱۱۰٪ ولتاژ نامی و تنظیم زمانی ۵ ثانیه توصیه می‌شود.

ب- با توجه به اینکه نوترال به صورت مستقیم زمین شده است، رله اضافه ولتاژ ترانسفورماتور باید بر اساس ولتاژ فاز به زمین با منطبق یک از سه عمل نماید، به نحوی که چنانچه ولتاژ هریک از فازها به بیش از مقدار مجاز افزایش یافت، در زمان تعیین شده تریپ دهد. در غیر این صورت، این رله بایستی بر اساس ولتاژ فاز به فاز با منطبق یک از سه عمل نماید.

ت- تنظیم آستانه عملکرد رله ولتاژ صفر، ۵۰ درصد ولتاژ نامی و تنظیم زمانی مطلوب برای این رله ۵ ثانیه است.

نظام‌نامه سیستم رله و حفاظت

شبکه انتقال برق ایران

تاریخ صدور: ۹۳/۰۹/۲۵

شماره تجدید نظر: ۵

تاریخ تجدید نظر ویرایش: ۹۹/۰۷/۰۱

ضروری است رله ولتاژ صفر فقط در صورت فقدان ولتاژ هر سه فاز عمل نماید و در برابر قطع ولتاژ یک یا دو فاز پایدار باقی بماند. لذا مطلوب است که این رله بر اساس اندازه‌گیری ولتاژ مؤلفه مثبت تنظیم گردد. در صورتی که اندازه‌گیری مؤلفه مثبت ولتاژ در تنظیمات رله موجود نباشد، می‌توان شرط فوق‌الذکر را به صورت کوچکتر بودن ولتاژ هر سه فاز از حد آستانه پیاده‌سازی نمود. در صورتی که انتخاب منطبق سه از سه امکان‌پذیر نباشد، واحد ولتاژ صفر باید بر اساس اندازه‌گیری ولتاژ فاز به فاز تنظیم شود.

۲-۴-۳-۷- تنظیمات رله اضافه شار (V/f)

ا- حفاظت اضافه شار باید در سمت سیم‌پیچی فاقد تپ‌چنجر (سمت ثانویه) قرار داشته باشد. مقدار مطلوب برای آستانه عملکرد آلام رله اضافه شار (V/f)، ۱۰۷ درصد با تأخیر زمانی ۵ ثانیه است.

ب- در صورت استفاده از مشخصه زمان ثابت دو مرحله‌ای تریپ در حفاظت اضافه شار، تنظیم مطلوب برای تریپ مرحله اول، ۱۱۰٪ با تأخیر زمانی ۴۵ ثانیه می‌باشد. تنظیم تریپ مرحله دوم، ۱۲۰٪ با تأخیر زمانی ۵ ثانیه است.

ت- در صورت استفاده از مشخصه زمان معکوس به همراه مشخصه‌های زمان ثابت در حفاظت اضافه شار، تنظیم مطلوب برای مشخصه زمان ثابت مرحله دوم، ۱۳۰٪ برای ارسال فرمان تریپ با تأخیر زمانی ۵ ثانیه می‌باشد. مقدار پیک‌آپ مشخصه معکوس برابر ۱۱۰ درصد و تنظیم TMS آن باید به نحوی انتخاب شود که زمان عملکرد آن به ازای اضافه شار ۱۲۰ درصد برابر با ۴۵ ثانیه باشد.

۲-۵- حفاظت راکتور شنت

۲-۵-۱- حداقل حفاظت‌های مورد نیاز

حداقل حفاظت‌های مورد نیاز برای راکتور شنت در جدول (۲-۱۰) آورده شده‌اند.

نظام‌نامه سیستم رله و حفاظت شبکه انتقال برق ایران

تاریخ صدور: ۹۳/۰۹/۲۵
شماره تجدید نظر: ۵
تاریخ تجدید نظر ویرایش: ۹۹/۰۷/۰۱

جدول ۲-۱۰- حفاظت‌های مورد نیاز برای راکتور

<p>۱- رله دیفرانسیل (87) یا رله خطای اتصال زمین با زون محدود REF ۲- رله اضافه ولتاژ (59) (در صورت وجود کلید قدرت برای راکتور) ۳- رله ولتاژ صفر (27) (در صورت وجود کلید قدرت برای راکتور)</p>	حفاظت اصلی
<p>۱- رله‌های اضافه جریان (50/51) ۲- رله اضافه جریان نوترال (50N/51N)</p>	حفاظت پشتیبان محلی
<p>۱- رله بوخه‌لنس ۲- رله دمای سیم‌پیچ ۳- رله دمای روغن ۴- شیر اطمینان فشار ۵- شیر یک‌طرفه</p>	حفاظت‌های مکانیکی

۲-۵- الزامات حفاظت راکتور شنت

ا- در صورتی که جریان دو سر سیم‌پیچ فازهای راکتور توسط CT های بوشینگی یا خارجی در دسترس است، استفاده از رله دیفرانسیل برای حفاظت راکتور پیشنهاد می‌شود، در غیر این صورت باید فقط از حفاظت REF استفاده شود.

ب- برای حفاظت REF، از منظر اقتصادی استفاده از رله دیفرانسیل امپدانس بالا توصیه می‌شود.

ت- ورودی رله اضافه جریان نوترال (50N/51N) باید از ترانسفورماتور جریان نوترال گرفته شود. این مهم به منظور پرهیز از عملکرد نامطلوب رله اضافه جریان نوترال در موقع بروز خطاهایی است که ممکن است سبب اشباع CT فازهای راکتور گردند.

ث- رله‌های اضافه جریان نوترال باید مجهز به فیلتر هارمونیک دوم باشند.

ج- در صورتی که راکتور فاقد کلید قدرت باشد و مستقیماً به خط انتقال متصل شده باشد، ضروری است فرمان رله حفاظت راکتور، کلیدهای هر دو طرف خط انتقال را تریپ دهد. این فرمان به صورت تریپ مستقیم (DTT) است و از طریق سیستم تله‌پروتکشن برای سمت دیگر خط انتقال ارسال می‌گردد. مادامی که به هر دلیل، سیستم تله‌پروتکشن خط انتقال غیرفعال است، ضروری است راکتور از طریق باز نمودن سکسیونر آن یا خارج نمودن خط

نظام‌نامه سیستم رله و حفاظت

شبکه انتقال برق ایران

تاریخ صدور: ۹۳/۰۹/۲۵

شماره تجدید نظر: ۵

تاریخ تجدید نظر ویرایش: ۹۹/۰۷/۰۱

از مدار، بی‌برق گردد.

ح- در صورتی که راکتور فاقد کلید قدرت باشد و مستقیماً به خط انتقال متصل شده باشد، حفاظت راکتور در مقابل اضافه ولتاژ، توسط رله اضافه ولتاژ خط صورت می‌پذیرد.

۲-۵-۳- تنظیمات رله‌های حفاظت راکتور شنت

ا- آستانه عملکرد مطلوب رله اضافه جریان فاز (51)، $1/5$ برابر جریان نامی راکتور با منحنی عملکرد زمان معکوس استاندارد و $TMS = 0.1$ است. همچنین، آستانه عملکرد مطلوب برای واحد اضافه جریان آنی، 8 برابر جریان نامی راکتور است.

ب- آستانه عملکرد مطلوب رله اضافه جریان زمین (51N)، 20 درصد جریان نامی راکتور با منحنی عملکرد زمان معکوس استاندارد و $TMS = 0.35$ (معادل با زمان عملکرد $1/5$ ثانیه به ازای جریان نامی) است.

ت- تنظیم آستانه عملکرد رله اضافه ولتاژ، 115 درصد ولتاژ نامی و تنظیم زمانی مطلوب برای این رله 5 ثانیه است. در مورد راکتورهائی که به ثالثیه ترانسفورماتور با سطح ولتاژ 63 یا 20 کیلوولت متصل میشوند، تنظیم مطلوب برای آستانه عملکرد رله اضافه ولتاژ 120 درصد ولتاژ نامی با زمان 5 ثانیه است.

ث- در صورتی که نقطه نوترال به صورت مستقیم زمین شده باشد، رله اضافه ولتاژ راکتور باید بر اساس ولتاژ فاز به زمین با منطق یک از سه عمل نماید، به نحوی که چنانچه ولتاژ هر یک از فازها به بیش از مقدار مجاز افزایش یافت، در زمان تعیین شده تریپ دهد. در غیر این صورت، این رله بایستی بر اساس ولتاژ فاز به فاز با منطق یک از سه عمل نماید.

ج- تنظیم آستانه عملکرد رله ولتاژ صفر، 50 درصد ولتاژ نامی و تنظیم زمانی مطلوب برای این رله 5 ثانیه است.

ح- حداکثر جریان هجومی راکتور شنت به اندازه 8 برابر جریان نامی راکتور لحاظ گردد.

۲-۶- حداقل حفاظت‌های بانک خازنی

۲-۶-۱- حفاظت‌های مورد نیاز بانک خازنی

حفاظت‌های بانک خازنی در سطوح ولتاژی انتقال و فوق توزیع در جداول (۲-۱۱) و (۲-۱۲) آورده شده‌اند.

نظام‌نامه سیستم رله و حفاظت

شبکه انتقال برق ایران

تاریخ صدور: ۹۳/۰۹/۲۵

شماره تجدید نظر: ۵

تاریخ تجدید نظر ویرایش: ۹۹/۰۷/۰۱

جدول ۲-۱۰- حفاظت‌های مورد نیاز در مقابل خطای داخلی بانک خازنی

نوع حفاظت مورد استفاده	شرایط بروز خطا
- فیوز داخلی یا فیوز خارجی واحدهای خازنی	معیوب شدن المان خازنی
- فیوز خارجی (در واحدهای خازنی با فیوز خارجی) - حفاظت عدم تعادل بانک خازنی (در واحدهای خازنی بدون فیوز خارجی)	- خطا میان المان خازنی و محفظه - بروز خطا روی پوشش‌های واحد خازنی - خطای اتصالات در واحد خازنی
- حفاظت عدم تعادل	خطا در بانک خازنی خارج از واحد خازنی
- حفاظت عدم تعادل	اضافه ولتاژ ماندگار بر روی المان یا واحد خازنی به سبب معیوب شدن برخی المان‌ها یا عملکرد فیوز در بانک خازنی
- حفاظت اضافه جریان فاز یا حفاظت اضافه جریان توالی منفی - حفاظت عدم تعادل برای بانک خازنی با آرایش ستاره دابل	خطای فاز به فاز میان دو ساق بانک خازنی در آرایش ستاره

جدول ۲-۱۱- حفاظت‌های مورد نیاز در مقابل خطا یا شرایط غیر عادی شبکه

نوع حفاظت مورد استفاده	شرایط بروز خطا
برفگیر	اضافه ولتاژهای ضربه‌ای شدید در شبکه
رله اضافه ولتاژ فاز	اضافه ولتاژهای فرکانس قدرت در شبکه
رله جریانی با فانکشن حساس به هارمونیک	اضافه بار ناشی از جریان هارمونیکی
رله اضافه جریان فاز و زمین	خطای باس در اتصالات بانک خازنی یا خرابی عمده در بانک خازنی
Inrush and Outrush	خطا خارج از مجموعه فیدر بانک خازنی در پست فشار قوی یا سیستم قدرت نزدیک فیدر بانک خازنی

نظام‌نامه سیستم رله و حفاظت

شبکه انتقال برق ایران

تاریخ صدور: ۹۳/۰۹/۲۵

شماره تجدید نظر: ۵

تاریخ تجدید نظر ویرایش: ۹۹/۰۷/۰۱

نوع حفاظت مورد استفاده	شرایط بروز خطا
<ul style="list-style-type: none"> - قرار دادن راکتور - استفاده از راکتور محدودکننده جریان بین بانک‌های خازنی - استفاده از Synch. Switch جهت بستن کلید در لحظه عبور از صفر ولتاژ 	جریان هجومی بسیار زیاد ناشی از برق‌دار کردن بانک خازنی مجاور یک بانک خازنی برق‌دار
<ul style="list-style-type: none"> - رله کاهش ولتاژ 	بی‌برق شدن سیستم قدرت یا پست فشار قوی
<ul style="list-style-type: none"> - رله CBF 	عیب کلید قدرت

۲-۶-۲- الزامات حفاظت بانک خازنی

ا- با توجه به اینکه عمر بانک‌های خازنی مجهز به فیوز داخلی بیشتر است، توصیه می‌شود در طرح‌های جدید از این نوع بانک‌های خازنی استفاده شود.

ب- تجهیز تخلیه خازن بایستی قابلیت کاهش ولتاژ خازن را به کمتر از ۷۵ ولت در زمانی کمتر از ۱۰ دقیقه دارا باشد.

ت- ضروری است جریان هجومی بانک خازنی با استفاده از یک راکتور سری در هر فاز بانک، به کمتر از ۱۰۰ برابر مقدار نامی یا جریان قابل تحمل کوتاه مدت کلید بانک خازنی محدود گردد.

ث- در صورتی که احتمال جریان‌های هارمونیک شدید وجود دارد، رله‌های جریانی با فانکشن حساس به هارمونیک مورد نیاز است.

ج- بانک‌های خازنی که از طریق یک ترانسفورماتور بدون بار به شبکه قدرت متصل می‌شوند، می‌بایست قبل از برق‌دار کردن پست قطع شوند. همچنین، در صورتی که بانک خازنی به خط انتقال متصل شده باشد، باید قبل از برق‌دار نمودن خط انتقال قطع گردد.

۲-۶-۳- ملاحظات انتخاب فیوز

ا- جریان نامی فیوز خارجی باید از ۱/۴ برابر جریان نامی واحد مربوطه بزرگتر باشد. البته ممکن است استقامت مکانیکی مورد نیاز الزام نماید این مقدار افزایش یابد.

نظام‌نامه سیستم رله و حفاظت

شبکه انتقال برق ایران

تاریخ صدور: ۹۳/۰۹/۲۵

شماره تجدید نظر: ۵

تاریخ تجدید نظر ویرایش: ۹۹/۰۷/۰۱

ب- ولتاژ نامی فیوز خارجی بایستی بزرگتر از ۱۱۰ درصد ولتاژ نامی واحد مربوطه باشد.

ت- عملکرد فیوز می‌بایست آنقدر سریع باشد که امکان هماهنگی آن با رله عدم تعادل بانک خازنی وجود داشته باشد، اما نباید هنگام کلیدزنی یا خطاهای خارجی عملکرد داشته باشد.

۲-۶-۴- ملاحظات حفاظت عدم تعادل

ا- در حفاظت عدم تعادل بانک‌های خازنی و در حالت کار پیوسته نباید ولتاژ دو سر هیچ واحد یا المان خازنی از ۱۱۰٪ مقدار نامی و میزان پیک آن از ۱۲۰٪ مقدار نامی تجاوز نماید. به علاوه، جریان بیشینه قابل تحمل در حالت پیوسته ۱۳۵٪ مقدار نامی می‌باشد.

ب- در مورد بانک‌های خازنی با ظرفیت بزرگتر از 20 MVar، روش حفاظتی که در آن حفاظت عدم تعادل هر فاز بر عهده یک رله مجزا باشد، ضروری است.

ت- رله عدم تعادل می‌بایست برای حفظ پایداری خود از فیلترینگ مناسب برای جداسازی جریان یا ولتاژ فرکانس قدرت استفاده نماید.

ث- انتخاب نحوه پیاده‌سازی حفاظت عدم تعادل و تنظیمات مربوطه با توجه به ظرفیت و آرایش بانک خازنی بایستی از استاندارد IEEE Std C37.99 استخراج و مورد استفاده قرار گیرد.

ج- آستانه آلارم باید نصف تنظیمات عدم تعادل قرار داده شود. برای جلوگیری از تداخل با حالت‌های گذرای سیستم خارجی از دید بانک خازنی، بایستی تأخیر زمانی مناسبی در حدود ۲۰۰ میلی‌ثانیه برای عملکرد آلارم در نظر گرفته شود.

ح- اگر میزان عدم تعادل ذاتی بانک خازنی از ۱۰٪ تنظیمات رله فراتر رود، باید به روش فیزیکی با جابه‌جایی یونیت‌ها به میزان مجاز محدود شود.

خ- رله عدم تعادل بانک خازنی می‌بایست به حدی سریع باشد که جلوی تخریب واحد خازنی را بگیرد. لیکن نباید در هنگام کلیدزنی یا خطاهای خارجی عملکرد داشته باشد. برای جلوگیری از عملکرد اشتباه رله در اثر کلیدزنی یا حالت‌های گذرا، رله عدم تعادل بایستی دارای تأخیر زمانی مناسب باشد. در بانک‌های خازنی با آرایش زمین نشده، تأخیر مطلوب در حدود ۱۰۰ تا ۲۰۰ میلی‌ثانیه است.

نظام‌نامه سیستم رله و حفاظت

شبکه انتقال برق ایران

تاریخ صدور: ۹۳/۰۹/۲۵

شماره تجدید نظر: ۵

تاریخ تجدید نظر ویرایش: ۹۹/۰۷/۰۱

د- در مورد طرح‌های با فیوز خارجی، هماهنگی رله عدم تعادل با فیوزها بایستی رعایت گردد به نحوی که رله عدم تعادل دیرتر از فیوز عمل نماید.

ذ- حفاظت عدم تعادل بایستی از رله Lockout استفاده نماید تا از وصل مجدد بانک خازنی که در اثر عدم تعادل از مدار خارج شده است، جلوگیری به عمل آید.

۲-۶-۵- ملاحظات حفاظت اضافه جریان

ا- در مورد بانک‌هایی که حفاظت اضافه بار و اضافه جریان آنها مجزاست، زمان عملکرد حفاظت اضافه بار با تنظیم $1/3$ جریان نامی باید حدود یک ثانیه در نظر گرفته شود تا در مقابل جریان هجومی مقاوم باقی بماند. زمان عملکرد حفاظت جریان زیاد نیز با تنظیم ۳ برابر جریان نامی، به ۱۰۰ میلی‌ثانیه محدود می‌گردد.

ب- برای بانک‌های خازنی که ثابت زمانی جریان هجومی آنها کم (حدود ۲۰ میلی‌ثانیه) باشد، می‌توان حفاظت اضافه بار جریانی و حفاظت در مقابل اتصال کوتاه را یکی نمود. در این صورت، تنظیم مطلوب برای آستانه جریان عملکرد معادل $1/3$ جریان نامی با زمان عملکرد ۲۰۰ تا ۳۰۰ میلی‌ثانیه است.

۲-۶-۶- ملاحظات حفاظت‌های ولتاژی

ا- مدت زمان قابل تحمل اضافه ولتاژ فرکانس اصلی بانک خازنی برای تعداد دفعات محدود، مطابق جدول (۲-۱۳) است.

ب- بانک خازنی می‌بایست برای ولتاژ بیش از ۱۱۰ درصد ولتاژ نامی تریپ داده شود. تنظیم زمانی مطلوب برای عملکرد رله اضافه ولتاژ، پنج ثانیه است.

ت- برای شکل موج ولتاژ دارای اغتشاش، دی‌الکترونیک واحدهای خازنی به پیک ولتاژ حساس می‌باشد. لذا، علاوه بر حفاظت بند (۲-۶-۶-ب) استفاده از رله (59 I) ضروری است.

ث- چنانچه ولتاژ سیستم صفر بوده یا به صورت غیرعادی کم باشد (کوچکتر از ۵۰ درصد مقدار نامی)، کلید بانک خازنی بایستی باز شده و تا بازگشت ولتاژ سیستم به مقدار عادی از وصل آن جلوگیری شود.

ج- قبل از اتصال مجدد بانک خازنی به شبکه، بایستی سطح ولتاژ آن به کمتر از $0/1$ مقدار نامی کاهش یافته باشد.

نظام‌نامه سیستم رله و حفاظت

شبکه انتقال برق ایران

تاریخ صدور: ۹۳/۰۹/۲۵

شماره تجدید نظر: ۵

تاریخ تجدید نظر ویرایش: ۹۹/۰۷/۰۱

جدول ۲-۱۲- مدت زمان قابل تحمل اضافه ولتاژ فرکانس اصلی

مقدار مؤثر ولتاژ (پریونیت)	حداکثر بازه زمانی
۱	پیوسته
۱/۱	۱۲ ساعت در هر ۲۴ ساعت
۱/۱۵	۳۰ دقیقه در هر ۲۴ ساعت
۱/۲	۵ دقیقه

۷-۲ - حفاظت‌های ویژه

سیستم‌های حفاظت ویژه نقش مؤثری در حفظ امنیت، پایداری و یکپارچگی شبکه ایفا می‌کنند. این طرح‌ها با توجه به محدودیت‌های توسعه شبکه تولید و انتقال، غالباً به صورت طرح‌های خودکار حذف بار یا حذف تولید اجرا می‌شوند. حفاظت‌های ویژه حذف بار در شبکه برق کشور به سه دسته حذف بار فرکانسی، حذف بار ولتاژی و حذف بار جریانی تقسیم‌بندی می‌شوند. وظیفه عمده سیستم‌های حفاظت ویژه جلوگیری از انحراف متغیرهای اصلی الکتریکی شبکه و تجهیزات (نظیر فرکانس، ولتاژ باسبارها، جریان خطوط و ترانسفورماتورها) از محدوده مجاز بهره‌برداری بوده که این امر در عمل توسط رله‌های فرکانسی، ولتاژی و اضافه جریان انجام می‌شود. در برخی از موارد، از حفاظت‌های ویژه توانی به منظور محدود کردن جهت یا مقدار توان تبادلی در خطوط برون مرزی توسط رله‌های توانی استفاده شده است.

با توجه به عدم توازن بین رشد مصرف و توسعه تجهیزات و نیروگاه‌های جدید در سال‌های گذشته و به منظور حداکثر استفاده از ظرفیت تولید و انتقال شبکه برق ایران، تعداد حفاظت‌های ویژه نصب شده در شبکه افزایش چشمگیری داشته است. با توجه به اینکه حفاظت‌های ویژه برای شرایط حادثه و غیرعادی تنظیم شده‌اند، عدم عملکرد یا عملکرد کاذب حفاظت‌های ویژه و همچنین، احتمال تداخل پیش‌بینی نشده حفاظت‌های ویژه با یکدیگر، تبعات جدی در پی خواهد داشت و می‌تواند منجر به افزایش ریسک بهره‌برداری، گسترش حوادث و به مخاطره افتادن امنیت شبکه گردد.

با توجه به تفاوت نقش سیستم‌های حفاظت ویژه (نظیر حفاظت‌های ویژه حذف بار و حذف تولید) با وظیفه رله‌های حفاظتی خطوط و تجهیزات شبکه و لزوم عملکرد مطمئن و مستقل سیستم حفاظتی شبکه و سیستم حفاظت ویژه، ضروری است ملاحظات فنی ذیل در مورد طرح‌های در دست اجرا و در حال بهره‌برداری حفاظت ویژه در سطح شبکه انتقال برق کشور رعایت شده و نسبت به رفع مغایرت‌های احتمالی موجود اقدام گردد.

۷-۱-۱ - ملاحظات فنی اجرای طرح‌های حفاظت ویژه جریانی و ولتاژی

الف- رله‌های مورد استفاده جهت طرح‌های حفاظت ویژه شبکه می‌بایست مستقل از سایر رله‌های حفاظتی بوده و در یک رله حفاظتی مجزا پیاده‌سازی و نصب گردیده و نباید از فانکشن‌های موجود در رله‌های حفاظتی خطوط یا ترانسفورماتورهای شبکه جهت طرح‌های حفاظت ویژه استفاده گردد.

ب- با توجه به اینکه محدوده کاری رله‌های حفاظت ویژه عموماً در حوالی مقادیر نامی جریان و ولتاژ می‌باشد، جهت دستیابی به دقت بالای مورد نظر، توصیه می‌گردد به ویژه در پست‌های جدید از هسته‌های کلاس اندازه‌گیری برای حفاظت‌های ویژه استفاده گردد که در این صورت می‌بایست با نصب برچسب‌های هشدار دهنده در کنار رله‌ها و به روز رسانی نقشه‌های مداری پست، نسبت به اطلاع رسانی به گروه‌های تست و تعمیرات اقدام نمود. ضمناً، در پست‌های قدیمی و مواردی که امکان استفاده از هسته‌های کلاس اندازه‌گیری ترانسفورماتورهای جریان و ولتاژ جهت حفاظت ویژه وجود ندارد، استفاده از هسته‌های حفاظتی موجود بلامانع می‌باشد.

۷-۲-۲ - تعیین تأخیر زمانی حفاظت حذف بار فرکانسی

أ- حفاظت حذف بار فرکانسی (UFLS) با استفاده از یک رله کاهش فرکانس (81U) که دارای چند مرحله عملکرد (حداکثر ۵ مرحله عملکرد در شبکه برق ایران با پله‌های فرکانسی ۴۹/۴، ۴۹/۲، ۴۹، ۴۸/۷ و ۴۸/۴ هرتز) به صورت زمان معین می‌باشد، پیاده‌سازی شده و در صورت کاهش فرکانس اندازه‌گیری شده توسط رله، تعدادی از فیدرهای بار با ارسال فرمان تریپ قطع می‌گردند.

ب- رله‌های حذف بار فرکانسی می‌بایست به صورت یک رله حفاظتی مجزا پیاده‌سازی و نصب گردیده و نباید به صورت فانکشنی از رله‌های حفاظتی خطوط یا ترانسفورماتورهای شبکه مورد استفاده قرار گیرد. همچنین، به دلیل دقت بالای مورد نیاز، نباید از قابلیت فعال‌سازی رله‌های فرکانسی موجود در تجهیزات کنترلی و اندازه‌گیری و پست‌های DCS، به عنوان حفاظت حذف بار فرکانسی استفاده نمود.

ت- تعداد مراحل لازم برای رله‌های فرکانسی، فرکانس تنظیمی هر مرحله و میزان بار حذف شونده در هر مرحله توسط معاونت راهبری شرکت مدیریت شبکه برق ایران تعیین و به شرکت‌های برق منطقه‌ای ابلاغ می‌گردد.

نظام‌نامه سیستم رله و حفاظت

شبکه انتقال برق ایران

تاریخ صدور: ۹۳/۰۹/۲۵

شماره تجدید نظر: ۵

تاریخ تجدید نظر ویرایش: ۹۹/۰۷/۰۱

ت- رله‌های فرکانسی به منظور محاسبه و اندازه‌گیری دقیق فرکانس دارای یک تأخیر ذاتی هستند که وجود این تأخیر ذاتی، به منظور اطمینان از صحت محاسبه فرکانس و جلوگیری از عملکرد کاذب رله در شرایط گذرا الزامی می‌باشد. این تأخیر ذاتی بستگی به نوع رله و تکنولوژی ساخت آن داشته و در برخی از رله‌های فرکانسی قابل تنظیم است. توصیه می‌گردد زمان تأخیر ذاتی در رله‌های حذف بار فرکانسی استاتیکی و میکروپروسسوری که قابلیت تنظیم این زمان را دارند، ۵ سیکل انتخاب گردد.

ج- به منظور جلوگیری از افزایش زمان عملکرد رله‌های حذف بار فرکانسی در زمان بروز حوادث گسترده، اعمال تأخیر زمانی عمدی جداگانه علاوه بر تأخیر ذاتی رله برای هر یک از مراحل عملکردی آن، توصیه نمی‌گردد. در صورت ضرورت به اعمال تأخیرهای زمانی جداگانه، می‌بایست این تأخیر زمانی با انجام مطالعات تعیین شده و پس از تایید شرکت مدیریت شبکه به رله اعمال گردد. در هر صورت، زمان کل عملکرد رله فرکانسی برای حذف بار شامل تأخیر ذاتی رله، تأخیر عمدی و زمان عملکرد بریکر نباید بیش از ۱۰ سیکل گردد.

ح- توصیه می‌گردد علاوه بر تعیین تعداد پله‌ها و تنظیم فرکانسی هر مرحله، به منظور یکسان‌سازی عملکرد رله‌های فرکانسی شبکه برق ایران در شرایط مشابه، قابلیت‌های مورد نیاز این رله‌ها جهت نصب در شبکه (از جمله حداکثر تأخیر ذاتی و سرعت عملکرد رله، دقت عملکرد رله، حداقل ولتاژ قابل اندازه‌گیری و قابلیت قفل شدن رله در صورت کاهش ولتاژ) مد نظر قرار گیرد. به منظور جلوگیری از عملکرد کاذب و نامطلوب رله‌های حذف بار فرکانسی، توصیه می‌گردد در صورت کاهش ولتاژ به مقدار کمتر از ۶۰٪ ولتاژ نامی، عملکرد رله‌های حذف بار فرکانسی بلاک گردد.

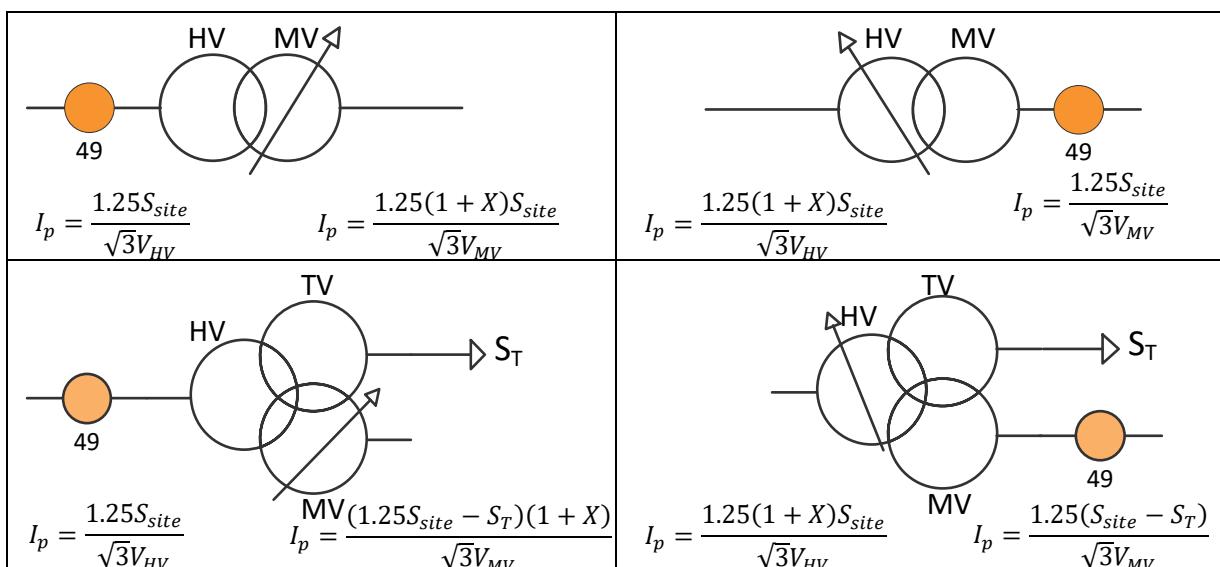
۲-۷-۳ - حفاظت اضافه بار ترانسفورماتور

به منظور استفاده بهینه از ظرفیت ترانسفورماتورهای شبکه انتقال در زمان پر باری شبکه برق و حداقل نمودن انرژی توزیع نشده، در صورت نیاز و به شرط عدم وجود محدودیت در تجهیزات Bay می‌توان با رعایت شرایط و ملاحظات تعیین شده در پیوست ۳ و با هماهنگی شرکت مدیریت شبکه برق ایران، ترانسفورماتور را برای یک بازه زمانی چند ساعته در شبانه روز کمی بیش از ظرفیت نامی به صورت دوره‌ای بهره‌برداری نمود. در این راستا لازم است که حفاظت اضافه بار (49)، حفاظت اضافه جریان (51) سیم‌پیچ‌های اولیه و ثانویه ترانسفورماتور و طرح حذف بار ترانسفورماتور به صورت هماهنگ با یکدیگر عمل نمایند تا ضمن اطمینان از عدم آسیب به ترانسفورماتور، امکان عبور جریان بیش از

مقدار نامی برای زمان‌های از پیش تعیین شده فراهم آید. برای این منظور، طرح حفاظت ویژه جریانی ترانسفورماتورهایی که سطح ولتاژ انتقال را به سطح ولتاژ فوق توزیع تبدیل می‌کنند به شرح ذیل پیشنهاد می‌گردد:

ا- جهت پیاده‌سازی حفاظت اضافه بار جریانی باید از CT سمت سیم‌پیچ فاقد تپ استفاده شود. همچنین، تنظیم رله‌های اضافه جریان ترانسفورماتور نیز باید اصلاح گردد. در شکل (۲-۱۱) تنظیم جریانی رله‌های اضافه جریان برای ترانسفورماتورهای دو و سه سیم‌پیچه در شرایط مختلف نصب تپ‌چنجر نشان داده شده است. در شکل مذکور S_{site} توان نامی اصلاح شده سیم‌پیچ فشار قوی در شرایط محیطی محل نصب بوده و برابر با $\sqrt{3}V_{LL-HV}I_{site}$ می‌باشد. I_{site} نیز جریان نامی اصلاح شده در شرایط محیطی محل نصب می‌باشد. نحوه محاسبه I_{site} در پیوست (۳) شرح داده شده است. همچنین، S_T توان بار متصل به سیم‌پیچ ثالثیه و پارامتر X مقدار تغییر ولتاژ تپ‌چنجر بر حسب پریونیت می‌باشد.

اگر جریان نامی اصلاح شده در شرایط محل نصب ترانس (I_{site})، بیش از جریان نامی روی پلاک باشد مقدار آستانه عملکرد رله اضافه جریان در سمتی که رله اضافه بار نصب شده است باید به مقدار ۱۳۰ درصد جریان نامی درج شده روی پلاک ترانسفورماتور محدود گردد. لازم به ذکر است در مواردی که تپ‌چنجر در سمت سیم‌پیچ فشار ضعیف نصب شده باشد آستانه عملکرد رله اضافه جریان سمت سیم‌پیچ فشار ضعیف بالاتر از رله اضافه جریان سیم‌پیچ فشار قوی بدست خواهد آمد. اما با توجه به آنکه سطح اتصال کوتاه معمولاً بسیار بیشتر از مقادیر آستانه عملکرد می‌باشد این ناهماهنگی جزئی، قابل صرف نظر می‌باشد.



شکل (۲-۱۱)- تنظیم جریانی رله‌های اضافه جریان در طرح اضافه بار ترانسفورماتور

نظام‌نامه سیستم رله و حفاظت

شبکه انتقال برق ایران

تاریخ صدور: ۹۳/۰۹/۲۵

شماره تجدید نظر: ۵

تاریخ تجدید نظر ویرایش: ۹۹/۰۷/۰۱

با توجه به تنظیم ارائه شده برای رله اضافه جریان، رله اضافه بار وظیفه حفاظت از ترانسفورماتور را در بازه ۱۰۰ تا ۱۲۵ درصد ظرفیت نامی بر عهده دارد. لازم به ذکر است که جریان نامی ترانسفورماتور تحت شرایط محیطی محل نصب (جریان نامی اصلاح شده) بر اساس ملاحظات ذکر شده در پیوست تعیین می‌گردد و در حالت کلی، ممکن است کمتر یا بیشتر از جریان نامی درج شده روی پلاک ترانسفورماتور باشد. در صورتی که جریان نامی اصلاح شده بیش از جریان نامی درج شده روی پلاک ترانسفورماتور باشد ضروری است تایید سازنده ترانسفورماتور در مورد استفاده از جریان نامی اصلاح شده اخذ گردد، در غیر این صورت ضروری است جریان نامی درج شده روی پلاک ترانسفورماتور به عنوان جریان نامی در شرایط محل نصب مورد استفاده قرار گیرد.

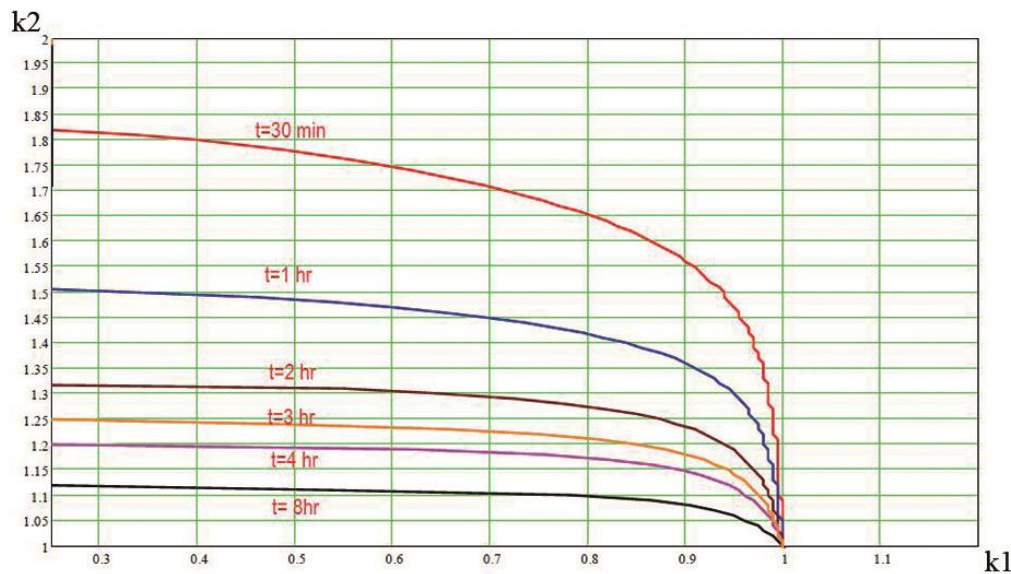
برای تعیین جهش حرارتی ناشی از اضافه بار، روش‌های مختلفی در رله‌های اضافه بار مورد استفاده قرار می‌گیرد. در برخی رله‌ها با استفاده از مدل حرارتی دارای یک ثابت زمانی و با اندازه‌گیری جریان ترانسفورماتور، جهش حرارتی ترانسفورماتور تخمین زده می‌شود. در برخی دیگر از رله‌ها، با استفاده از سنسورهایی، دمای روغن در بالای تانک اندازه‌گیری شده و سپس با توجه به نوع خنک‌کنندگی ترانسفورماتور و با استفاده از روش ارائه شده در استاندارد IEC 60076-7 دمای نقطه داغ سیم‌پیچ تخمین زده می‌شود. برای عملکرد صحیح رله اضافه بار نوع اول، لازم است ثابت زمانی حرارتی مناسب در رله تنظیم شود. این ثابت زمانی با توجه به مشخصه تحمل اضافه بار ترانسفورماتور در بالاترین حد اضافه بار که برابر با ۱۲۵ درصد ظرفیت نامی در نظر گرفته شده، تعیین می‌گردد. هر قدر بالاترین حد اضافه بار مورد نظر بزرگتر باشد، ثابت زمانی کمتر بوده و به تبع آن رله اضافه بار در زمان‌های کوتاه‌تری فرمان قطع صادر می‌کند. به منظور نزدیک‌تر نمودن زمان عملکرد رله اضافه بار به زمان تحمل اضافه بار ترانسفورماتور باید بالاترین حد اضافه بار مورد نظر منطبق با نیاز واقعی بوده و بیش از حد، بزرگ انتخاب نگردد. با استفاده از روش موجود در استاندارد IEC 60076-7 می‌توان مشخصه اضافه بار ترانسفورماتور را ترسیم نمود. در شکل (۲-۱۲) یک نمونه مشخصه اضافه بار ترانسفورماتور برای یک ترانسفورماتور ONAF نشان داده شده است.

نظام نامه سیستم رله و حفاظت شبکه انتقال برق ایران

تاریخ صدور: ۹۳/۰۹/۲۵

شماره تجدید نظر: ۵

تاریخ تجدید نظر ویرایش: ۹۹/۰۷/۰۱



شکل ۲-۱۲- نمونه مشخصه تحمل حرارتی بارگذاری یک ترانسفورماتور

مشخصه اضافه بار ترانسفورماتور را می توان از سازنده ترانسفورماتور دریافت نمود. برای رسم این مشخصه از دمای متوسط سالانه اصلاح شده (θ_E) بر اساس استاندارد IEC60076-7 استفاده می شود. بر اساس استاندارد مذکور دمای متوسط سالانه اصلاح شده از رابطه (۲-۲۰) بدست می آید:

$$\theta_E = \theta_{ya} + 0.01 \times [2(\theta_{ma-max} - \theta_{ya})]^{1.85} \quad (2-20)$$

در رابطه فوق θ_{ya} دمای متوسط سالانه و θ_{ma-max} حداکثر دمای متوسط ماهانه می باشد. دمای متوسط سالانه و حداکثر دمای متوسط ماهانه از اطلاعات هواشناسی مربوط به محل نصب ترانسفورماتور قابل استخراج می باشند. محور افقی (k_1) میزان بار ترانسفورماتور قبل از اضافه بار و محور عمودی (k_2) مقدار اضافه بار را نشان می دهد. زمان های درج شده روی هر مشخصه نشان دهنده زمان تحمل اضافه بار با توجه به بار قبلی و مقدار اضافه بار می باشد. زمان تحمل اضافه بار به نحوی بدست می آید که نرخ کاهش عمر ترانسفورماتور در یک بازه ۲۴ ساعته برابر با یک باشد.

ثابت زمانی رله اضافه بار باید به نحوی تعیین گردد که به ازای همه بارگذاری های قبلی ترانسفورماتور، زمان عملکرد رله اضافه بار کمتر از زمان بدست آمده از روی مشخصه تحمل اضافه بار مربوطه باشد. برای این منظور مقدار ثابت زمانی باید هنگام کم باری ترانسفورماتور با استفاده از رابطه (۲-۲۱) به نحوی تعیین شود که زمان

عملکرد رله اضافه بار به ازای اضافه بار برابر با ۱۲۵ درصد ظرفیت نامی کوچکتر یا مساوی با زمان قابل تحمل ترانسفورماتور در این شرایط باشد.

$$t_{op} = \tau \ln \frac{I_{OVL}^2 - I_{op}^2}{I_{OVL}^2 - I_{continuous}^2} \quad (2-21)$$

در رابطه (۲-۲۱)، پارامتر I_{OVL} مقدار اضافه بار ترانسفورماتور، I_{op} مقدار بار ترانسفورماتور قبل از اضافه بار شدن، $I_{continuous}$ جریان قابل تحمل ترانسفورماتور که برابر با جریان نامی ترانسفورماتور در شرایط محل نصب است، t_{op} زمان قابل تحمل ترانسفورماتور و τ ثابت زمانی رله اضافه بار می‌باشد. لازم به ذکر است کلیه جریان‌ها بر حسب پریونیت می‌باشند.

به عنوان مثال در شکل (۲-۱۲) هنگامی که جریان در شرایط کم باری برابر با ۰/۲۵ پریونیت است ترانسفورماتور اضافه بار ۱۲۵ درصد را به مدت ۳ ساعت می‌تواند تحمل نماید. اگر جریان نامی ترانسفورماتور در شرایط محل نصب برابر با ۱ پریونیت باشد، مقدار ثابت زمانی به صورت زیر قابل محاسبه است:

$$3 = \tau \ln \frac{1.25^2 - 0.25^2}{1.25^2 - 1}$$

$$\tau = 3.06 \text{ hr}$$

ب- افزایش آستانه عملکرد رله اضافه جریان (51) به بیش از ۱۲۵ درصد جریان نامی اصلاح شده نیازمند افزایش بالاترین حد اضافه بار مورد نظر بوده که منجر به کاهش ثابت زمانی این رله و کاهش زمان عملکرد رله اضافه بار و عدم دستیابی به اهداف مورد نظر می‌گردد، ضمن آنکه اضافه بار نمودن ترانسفورماتور به مدت طولانی با جریان‌های بزرگ معمولاً قابل پذیرش نبوده و لزومی به گسترش محدوده عملکرد رله اضافه بار وجود ندارد.

ت- رله حذف بار جریانی باید اجازه دهد ترانسفورماتور در محدوده ۱۰۰ تا ۱۲۵ درصد جریان نامی اصلاح شده بهره‌برداری شود. در عین حال، این رله باید قبل از عملکرد رله اضافه بار ترانسفورماتور، با حذف درصدی از بار آن، مانع قطع ترانسفورماتور گردد. برای این منظور، استفاده از آلامر رله اضافه بار با تنظیم ۹۵ درصد ظرفیت حرارتی ترانسفورماتور (معادل با $\sqrt{0.95} = 0.974$ جریان نامی اصلاح شده) جهت استارت رله حذف بار پیشنهاد می‌گردد. با توجه به اینکه زمان عملکرد حفاظت اضافه بار به شرایط محیطی و بارگذاری قبلی ترانسفورماتور وابسته

نظام‌نامه سیستم رله و حفاظت

شبکه انتقال برق ایران

تاریخ صدور: ۹۳/۰۹/۲۵

شماره تجدید نظر: ۵

تاریخ تجدید نظر ویرایش: ۹۹/۰۷/۰۱

است، امکان تنظیم یک زمان ثابت طولانی برای رله حذف بار وجود ندارد. لذا در محدوده بارگذاری ۱۰۰ تا ۱۲۵ درصدی، باید رله حذف بار ترانسفورماتور با استفاده از آلارم رله اضافه بار فعال شده و درصدی از بار ترانسفورماتور را قطع نماید. همچنین، آستانه عملکرد رله حذف بار باید برابر با جریان معادل با آلارم رله اضافه بار تنظیم شود.
(0.974 I_{site})

ث- در صورتی که بار ترانسفورماتور به بیش از ۱۲۵ درصد جریان نامی اصلاح شده افزایش یابد، لازم است رله حذف بار در کوتاه‌ترین زمان با قطع درصدی از بار، جریان را به کمتر از آستانه عملکرد رله اضافه بار (51) کاهش دهد. لذا، پس از پیک‌آپ شدن رله اضافه بار نیز باید رله حذف بار با منطق مناسبی فعال شود. برای پرهیز از عملکرد بی‌مورد رله حذف بار حین اتصال کوتاه در شبکه، زمان عملکرد این رله باید بیش از طولانی‌ترین زمان پاک شدن خطا انتخاب شود. با در نظر گرفتن یک حاشیه امنیت مناسب، زمان مطلوب برای عملکرد رله حذف بار به ازای جریان بیش از ۱۲۵٪ جریان نامی اصلاح شده، ۳ ثانیه می‌باشد. باید اطمینان حاصل شود که این زمان کمتر از زمان عملکرد رله اضافه بار (51) ترانسفورماتور هنگام وقوع اضافه بار باشد. در صورت قطع بار به مقدار کافی، از تریپ ترانسفورماتور توسط حفاظت اضافه بار (51) جلوگیری خواهد شد.

ج- حفاظت حذف بار باید دارای دو مرحله باشد که در مرحله اول، حدود ۳۰ تا ۴۰ درصد از بار و در مرحله دوم با تاخیر یک ثانیه نسبت به مرحله اول، حدود ۳۰ تا ۴۰ درصد دیگر از بار ترانسفورماتور را قطع نماید. بنابراین، در صورتی که با حذف بار مرحله اول، جریان به اندازه کافی کاهش نیابد، مرحله دوم وارد عمل شده و در مجموع حدود ۶۰ تا ۸۰ درصد بار قطع خواهد شد. لازم به ذکر است که میزان قطع بار در هر یک از مراحل حذف بار، بسته به مورد و بر اساس مطالعات تعیین می‌گردد.

ح- اگر پس از عملکرد مرحله دوم حذف بار همچنان جریان ترانسفورماتور بیش از جریان نامی در شرایط محل نصب (I_{site}) باشد پس از مدتی فرمان قطع ترانسفورماتور توسط رله اضافه بار صادر خواهد شد. بنابراین تنظیم جریانی جهت صدور فرمان قطع رله اضافه بار برابر با جریان نامی در شرایط محل نصب ترانسفورماتور می‌باشد. لازم به ذکر است زمان صدور فرمان قطع بستگی به ثابت زمانی رله اضافه بار، مقدار اضافه بار و مقدار بارگذاری قبلی ترانسفورماتور داشته و در حدود ۱۰ تا ۱۵ دقیقه در بدترین شرایط می‌باشد.

نظام‌نامه سیستم رله و حفاظت

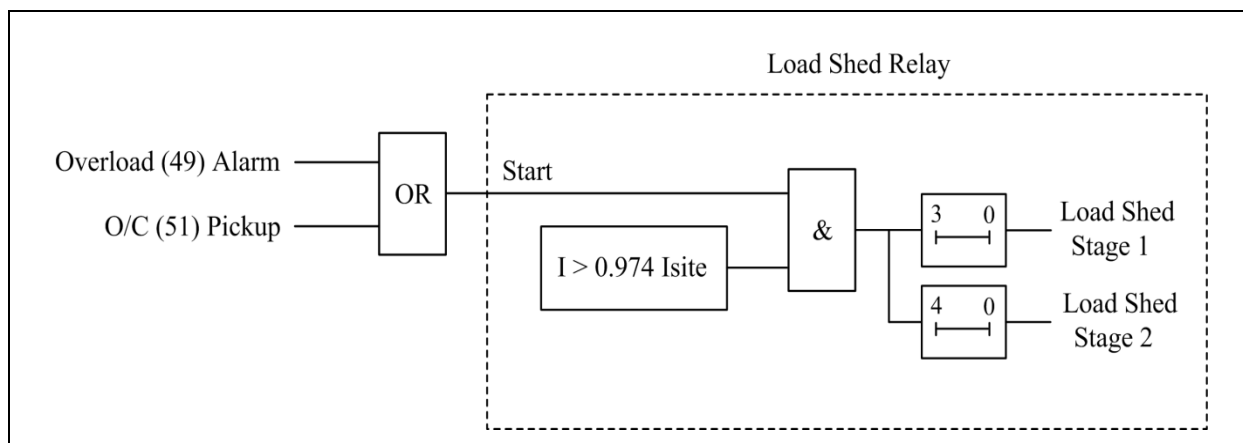
شبکه انتقال برق ایران

تاریخ صدور: ۹۳/۰۹/۲۵

شماره تجدید نظر: ۵

تاریخ تجدید نظر ویرایش: ۹۹/۰۷/۰۱

خ- جهت برآورده نمودن همزمان شرایط فوق‌الذکر، منطق ارائه شده در شکل (۲-۱۳) پیشنهاد می‌گردد. در این طرح، رله حذف بار فقط در صورت دریافت سیگنال استارت فعال گردیده و اجازه عملکرد خواهد داشت. لازم به ذکر است که در طرح ذیل باید از پیک آپ رله O/C سمت بدون تپ ترانسفورماتور استفاده شود.



شکل ۲-۱۳- منطق پیشنهادی برای حفاظت اضافه بار ترانسفورماتور

نظام‌نامه سیستم رله و حفاظت شبکه انتقال برق ایران

تاریخ صدور: ۹۳/۰۹/۲۵
شماره تجدید نظر: ۵
تاریخ تجدید نظر ویرایش: ۹۹/۰۷/۰۱

فصل سوم

پیکربندی واحدهای جانبی رله دیستانس

نظام‌نامه سیستم رله و حفاظت شبکه انتقال برق ایران

تاریخ صدور: ۹۳/۰۹/۲۵

شماره تجدید نظر: ۵

تاریخ تجدید نظر ویرایش: ۹۹/۰۷/۰۱

۳ – پیکربندی واحدهای جانبی رله دیستانس

۳-۱- حفاظت SOTF

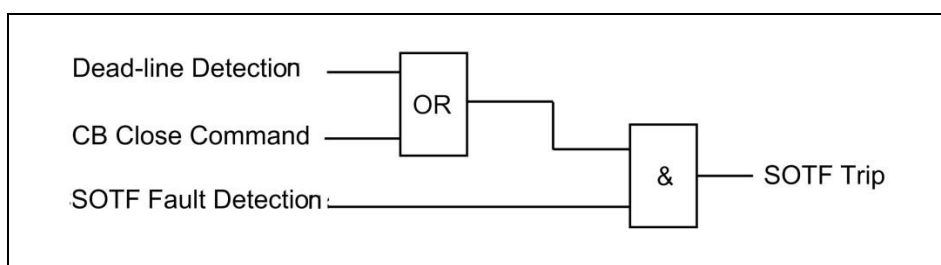
حفاظت SOTF^۱ جهت قطع سریع کلید در صورت بسته شدن کلید روی خطا بکار گرفته می‌شود. چنین اتفاقی ممکن است به دلیل باقی ماندن وسایل زمین کردن موقت مورد استفاده در پروسه تعمیر خط، بسته بودن سکسیونر زمین خط یا عدم رفع خطا بعد از باز شدن کلید رخ دهد. اگر خط از قبل بی‌برق باشد، در هنگام بسته شدن کلید روی اتصال کوتاه، رله دیستانس فاقد حافظه ولتاژ است و زون‌های جهتی رله دیستانس قادر به تشخیص صحیح خطا نیستند. لذا وجود حفاظت SOTF بسیار پر اهمیت است.

واحد SOTF در هنگامی که خط بی‌برق است فعال می‌گردد و برای یک زمان کوتاه پس از برقرار شدن خط در مدار باقی می‌ماند. چنانچه در این مدت، یک خطای اتصال کوتاه تشخیص داده شود، به صورت آنی عمل نموده و کلید را تریپ می‌دهد. واحد SOTF دارای سه منطق ذیل است:

۱- منطق تشخیص بی‌برق بودن خط (Dead-Line Detection)

۲- منطق استفاده از فرمان بستن کلید (CB Close Command)

۳- منطق تشخیص خطا (SOTF Fault Detection)



شکل ۳-۱- منطق حفاظت SOTF

منطق تشخیص بی‌برق بودن خط معمولاً دارای تأخیر برای تغییر از وضعیت صفر به یک منطقی و بالعکس می‌باشد که در شکل (۳-۱) نشان داده نشده است. این مهم جهت برآورده نمودن اهداف ذیل در نظر گرفته می‌شود:

۱- برای معتبر تلقی شدن بی‌برقی خط، شرط بی‌برق بودن باید حداقل برای یک زمان معین برقرار باشد تا حفاظت SOTF فعال گردد. این تأخیر از نوع Pick-up delay می‌باشد.

۲- حفاظت SOTF باید برای یک مدت زمان کوتاه پس از بسته شدن کلید فعال باقی بماند تا چنانچه در این مدت خطایی تشخیص داده شود، تریپ دهد. این تأخیر از نوع Drop off delay می‌باشد و خروجی آن با از بین رفتن شرط بی‌برق بودن خط، برای مدت زمان مشخصی در وضعیت یک منطقی حفظ می‌شود. در این رابطه لازم به ذکر است که Drop-off delay معمولاً توسط سازنده رله به صورت ثابت در نظر گرفته می‌شود و قابل تنظیم نیست.

۳-۱-۱ - منطق تشخیص بی‌برق بودن خط

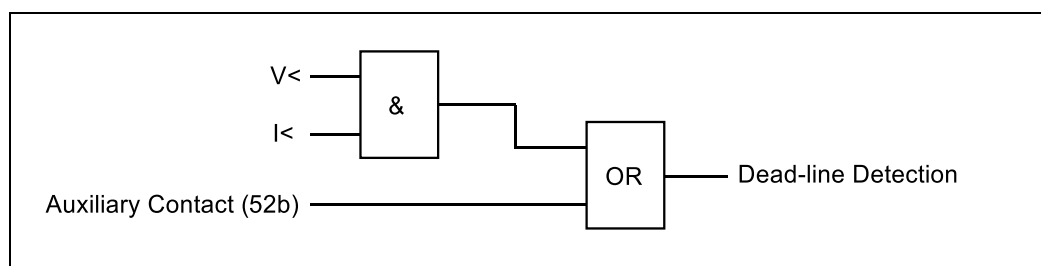
ا- مطابق شکل (۲-۳) برای تشخیص بی‌برق بودن خط می‌توان از یک یا ترکیبی از روش‌های ذیل استفاده نمود:

۱- سیگنال‌های ولتاژ صفر ($V <$) و جریان کم ($I <$):

در صورتی که ولتاژ هر سه فاز از حد مشخصی کوچکتر باشد و در عین حال جریان نیز از یک حد آستانه کوچکتر باشد، بی‌برق بودن خط تشخیص داده می‌شود. مقدار مطلوب برای آستانه ولتاژ، ۵۰ درصد ولتاژ نامی و برای آستانه جریان ۵ درصد جریان نامی خط است. بدیهی است در صورتی که CVT در سمت باس نصب شده باشد، نمی‌توان از این روش برای تشخیص بی‌برق بودن خط استفاده نمود.

۲- وضعیت باز بودن کلید قدرت با استفاده از کنتاکت کمکی کلید:

با توجه به اینکه در هنگام باز بودن کلید قدرت این سیگنال باید فعال باشد، ضروری است از کنتاکت کمکی (52b) N.C. استفاده شود.



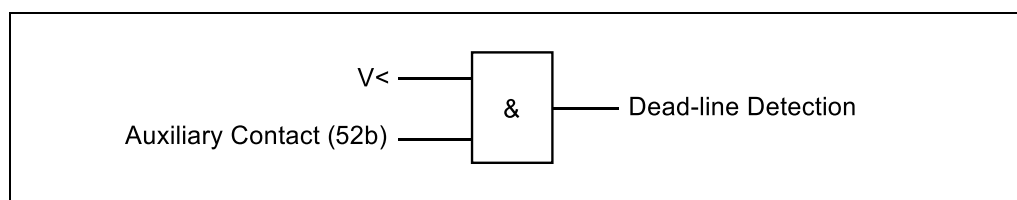
شکل ۲-۳- منطق تشخیص بی‌برق بودن خط

ب- در مورد کلیدهای قدرت دارای مشکل، توصیه می‌شود که از کنتاکت کمکی به تنهایی برای تشخیص بی‌برق بودن خط استفاده نشود و حتی المقدور برای این منظور از سیگنال ولتاژ صفر با منطق AND با وضعیت کنتاکت کمکی یا سیگنال ولتاژ صفر و جریان کم (بدون استفاده از وضعیت کنتاکت کمکی) استفاده شود.

ت- تعیین وضعیت بی‌برق بودن خط با استفاده از کنتاکت نباید وابسته به سیستم تغذیه DC باشد. به عبارتی، قطع شدن تغذیه DC نباید باعث تشخیص اشتباه وضعیت کلید خط گردد.

ث- در صورتی که خط توسط بیش از یک کلید برقرار می‌شود، برای تعیین وضعیت بی‌برق بودن خط انتقال با استفاده از کنتاکت‌های کمکی (52b) N.C. ضروری است فازهای مشابه کلیدها (به عنوان مثال کلید اصلی و میانی در شینه‌بندی ۱/۵ کلیدی) به صورت سری با یکدیگر بسته شوند و به ورودی رله متصل شوند.

ج- استفاده از سیگنال ولتاژ صفر به تنهایی (بدون استفاده از منطق AND با سیگنال جریان کم) برای تشخیص بی‌برق بودن خط مجاز نیست. زیرا با قطع فیوز CVT یا شرایطی که به دلیل وقوع خطا ولتاژ از مقدار آستانه کوچکتر گردد، به اشتباه حفاظت SOTF فعال خواهد شد. لذا برای افزایش قابلیت اطمینان، در این موارد ضروری است مطابق شکل (۳-۳) از منطق AND سیگنال ولتاژ صفر با کنتاکت کمکی کلید (52b) استفاده شود.



شکل ۳-۳- منطق مجاز تشخیص بی‌برق بودن خط بدون استفاده از سیگنال جریان کم

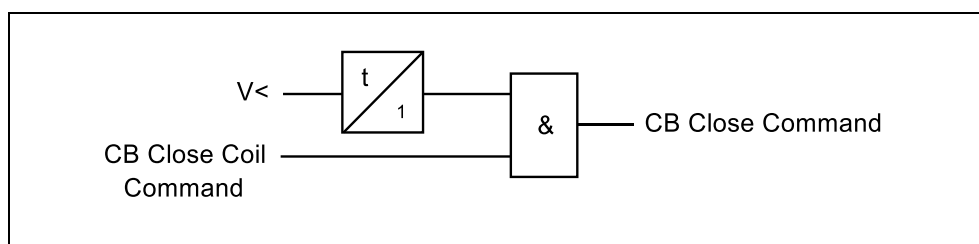
۳-۱-۲- منطق استفاده از فرمان بستن کلید

ا- به جای استفاده از منطق تشخیص بی‌برق بودن خط با استفاده از کنتاکت‌های کمکی کلید (52b)، می‌توان از فرمان بستن کلید (Close command) استفاده نمود. در این صورت، حفاظت SOTF با سیگنال فرمان بستن کلید فعال می‌شود و برای یک مدت زمان کوتاه پس از برقرار شدن خط فعال باقی می‌ماند.

ب- فرمان بستن کلید باید از نقطه انتهایی یوبین وصل گرفته شود تا هر سه روش بسته شدن کلید از طریق سیستم اسکادا، رله وصل مجدد و بستن دستی را پوشش دهد.

ت- در خطوطی که فقط توسط یک کلید برقرار می‌شوند، استفاده از فرمان بستن کلید بر کنتاکت کمکی ارجحیت دارد.

ث- استفاده از فرمان بستن کلید می‌تواند در حالتی که خط توسط بیش از یک کلید برقرار می‌شود، ایجاد مشکل نماید. به عنوان مثال، در شینه‌بندی ۱/۵ کلیدی چنانچه خط اول از طریق بسته بودن کلید باس برقرار باشد و کلید میانی برای برقرار نمودن خط دوم بسته شود، در صورت وجود خطا روی خط دوم، خط سالم برقرار نیز به اشتباه از مدار خارج خواهد شد. لذا در خطوطی که توسط بیش از یک کلید برقرار می‌شوند، نباید از فرمان بستن کلید برای فعال نمودن حفاظت SOTF استفاده شود، مگر آنکه مطابق شکل (۳-۴)، علاوه بر فرمان بستن کلید، شرط ولتاژ صفر نیز برقرار باشد. لازم به ذکر است که مقدار مطلوب تأخیر Pick-up در مسیر سیگنال ولتاژ صفر در صورت فعال بودن وصل مجدد خودکار، ۰/۲ ثانیه و در غیر این صورت ۵ ثانیه است.



شکل ۳-۴- فعال نمودن حفاظت SOTF با فرمان بستن کلید

۳-۱-۳- منطق تشخیص خطا

ا- جهت تشخیص خطا در حفاظت SOTF، استفاده از زون دیستانس دارای اولویت است. با توجه به اینکه چنانچه خط از قبل بی‌برق باشد، رله فاقد حافظه ولتاژ است، برای خطاهای نزدیک به باس از جمله هنگامی که سکسیونر زمین خط بسته باشد، زون جهتی دیستانس قادر به تشخیص صحیح خطا نخواهد بود. لذا، ضروری است در منطق تشخیص خطا حفاظت SOTF از زون غیرجهتی استفاده شود. در ضمن، استفاده از زون غیرجهتی، حفاظتی سریع و مطمئن برای حالتی که یک خط برقرار بر روی باس دارای خطا کلیدزنی می‌شود، فراهم می‌آورد. جهت پوشش کامل خط، این زون باید به صورت Overreach باشد. انتخاب زون Overreach مطلوب برای واحد SOTF به صورت ذیل می‌باشد:

۱- در رله‌هایی که فقط امکان استفاده از یک زون در منطق تشخیص خطای SOTF وجود دارد، از پیک‌آپ یک زون Overreach غیر جهتی نظیر زون پنج استفاده شود.

نظام‌نامه سیستم رله و حفاظت

شبکه انتقال برق ایران

تاریخ صدور: ۹۳/۰۹/۲۵

شماره تجدید نظر: ۵

تاریخ تجدید نظر ویرایش: ۹۹/۰۷/۰۱

۲- در رله‌هایی که امکان استفاده از چند زون دیستانس به صورت همزمان وجود دارد، از پیک‌آپ زون یک، دو و چهار (زون معکوس) استفاده شود.

۳- در خطوط انتقال کوتاه علاوه بر زون‌های یک، دو و چهار از پیک‌آپ زون سه نیز استفاده شود.

۴- در صورتی که در رله، گزینه فعال نمودن زون یک و دو با استارت غیرجهتی برای واحد SOTF وجود داشته باشد، نیازی به استفاده از زون چهار (زون معکوس) نیست.

ب- توصیه می‌شود علاوه بر زون دیستانس از یک فانکشن اضافه جریان غیرجهتی (با منطق OR) استفاده شود تا یک منطق تشخیص خطای غیرجهتی سریع برای حفاظت SOTF فراهم آید. تنظیم مطلوب برای این فانکشن، بزرگتر از دو برابر جریان نامی خط است.

ت- در صورتی که در رله امکان استفاده از زون غیرجهتی وجود نداشته باشد، استفاده از فانکشن اضافه جریان غیرجهتی فوق‌الذکر (علاوه بر فعال نمودن زون دیستانس) الزامی است.

ث- در صورت فعال نمودن واحد اضافه جریان، توجه به این نکته ضروری است که در برخی از رله‌ها، این واحد پس از وصل کلید خط به عنوان یک حفاظت اضافه جریان زمان ثابت همواره در مدار خواهد بود. لذا، ضروری است که زمان عملکرد آن طولانی (حداقل ۳ ثانیه) در نظر گرفته شود. البته زمان عملکرد این واحد برای فعال کردن SOTF بدون تأخیر زمانی است و در صورت لزوم باید به جای سیگنال تریپ از سیگنال استارت واحد اضافه جریان استفاده شود.

ج- به منظور پرهیز از پیچیده نمودن منطق حفاظتی، از فعال نمودن حفاظت SOTF E/F پرهیز شود.

۳-۱-۴- ملاحظات حفاظت SOTF در صورت فعال نمودن وصل مجدد تک‌فاز

در برخی رله‌ها برای مواقع وصل مجدد خودکار، به جای حفاظت SOTF واحد دیگری با عنوان TOR^۱ وجود دارد که از نظر فلسفه عملکردی، مشابه حفاظت SOTF است. در این متن، منظور از TOR حفاظت در مقابل بسته شدن کلید روی خطا هنگام AR است و لذا در رله‌هایی از واحد SOTF برای این منظور استفاده می‌شود. TOR به واحد SOTF اشاره دارد. ملاحظات کلی پیکربندی حفاظت TOR در صورت فعال بودن وصل مجدد خودکار به شرح ذیل است:

ا- در صورت فعال نمودن وصل مجدد، ضروری است حفاظت TOR (یا معادل آن) فعال گردد.

ب- توصیه می‌شود در صورتی که احتمال اشباع CT و به تبع آن احتمال کاهش برد رله وجود دارد در رله‌هایی که زون قابل تنظیم جداگانه برای واحد TOR دارند، تنظیم دسترسی مقاومتی^۱ این زون به اندازه کافی بزرگ‌تر انتخاب شود.

ت- در صورت فعال نمودن وصل مجدد تک پل، منطق تشخیص بی‌برق شدن پل باید بر اساس تک‌فاز عمل نماید. لذا چنانچه برای تشخیص بی‌برق بودن پل کلید (Any pole dead) از کنتاکت کمکی کلید (52b) استفاده می‌شود، ضروری است اتصال کنتاکت‌های کمکی کلید به رله دیستانس و پیکربندی آن به نحوی صورت گیرد که در صورت قطع بودن هریک از پل‌های کلید، بی‌برق بودن آن پل قابل تشخیص باشد.

ث- زمان در مدار آمدن حفاظت TOR (یا معادل آن) بیش از ۰/۲ ثانیه و کمتر از زمان مرده وصل مجدد در نظر گرفته شود تا اگر پس از وصل مجدد، خطای اتصالی پایدار بود، کلید به صورت آنی قطع گردد.

۳-۲- نظارت بر ترانسفورماتور ولتاژ (VTS)

در صورت بروز خطا در داخل یا مدارات ثانویه ترانسفورماتور ولتاژ خازنی (CVT)، ولتاژ اندازه‌گیری شده توسط رله با مقدار واقعی متفاوت است. بنابراین، حفاظت‌هایی که بر مبنای سیگنال ولتاژ عمل می‌کنند نظیر حفاظت دیستانس و حفاظت ولتاژ کم، ممکن است به اشتباه شرایط خطا تشخیص دهند و فرمان تریپ غیر ضروری صادر نمایند.

واحد نظارت بر ترانسفورماتور ولتاژ که در برخی رله‌ها با عنوان نظارت بر قطع شدن فیوز VT (VTFF) نیز شناخته می‌شود، وظیفه تشخیص شرایط معتبر نبودن سیگنال ولتاژ ورودی به رله را بر عهده دارد. نامعتبر شدن سیگنال ولتاژ علاوه بر قطع شدن فیوز یا مدارات ثانویه ترانسفورماتور ولتاژ، می‌تواند ناشی از خطا در سمت اولیه یا داخل CVT از جمله تغییر نسبت تبدیل به دلیل سوختن برخی المان‌های خازنی یا تغییر مشخصه مغناطیس شوندگی هسته باشد. واحد VTS باید قادر باشد سیگنال ولتاژ نامعتبر را در سه حالت ذیل تشخیص دهد:

❖ نامعتبر شدن ولتاژ یک یا دو فاز

❖ قطع شدن ولتاژ هر سه فاز

❖ عدم وجود ولتاژ هر سه فاز هنگام برقرار کردن خط

۳-۲-۱- تشخیص نامعتبر شدن سیگنال ولتاژ یک یا دو فاز

ا- در صورتی که ولتاژ توالی منفی از یک مقدار مشخص بیشتر گردد در حالی که جریان توالی منفی کوچک باقی بماند، واحد VTS شرایط قطع شدن سیگنال ولتاژ یک یا دو فاز ورودی به رله را تشخیص می‌دهد. به همین ترتیب، در شبکه‌هایی که نقطه نوترال به صورت مستقیم یا امپدانس کم زمین می‌شود، با استفاده از مؤلفه صفر ولتاژ و جریان می‌توان شرایط قطع شدن سیگنال ولتاژ یک یا دو فاز را شناسایی نمود. با انتخاب مقادیر آستانه مناسب، این منطق قادر است شرایط سیگنال ولتاژ نامعتبر ناشی از تغییر نسبت تبدیل CVT را نیز تشخیص دهد.

ب- در صورتی که در یک رله امکان استفاده از هر دو منطق مبتنی بر مؤلفه صفر و مؤلفه منفی وجود داشته باشد، ضروری است هر دو منطق (به صورت OR) فعال گردند.

ت- تنظیم مطلوب برای ولتاژ مؤلفه منفی ($3U_2$)، ۲۰ درصد ولتاژ نامی است. تنظیم جریان مؤلفه منفی ($3I_2$) باید بیش از حداکثر جریان مؤلفه منفی خط تحت شرایط عادی و کمتر از تنظیم حساس‌ترین رله حفاظتی باشد. لذا تنظیم مطلوب برای جریان مؤلفه منفی در سطح ولتاژ ۴۰۰ کیلوولت کمتر از ۳۰۰ آمپر و در سطح ولتاژ ۲۳۰ کیلوولت کمتر از ۲۰۰ آمپر است.

ث- تنظیم مطلوب برای ولتاژ مؤلفه صفر ($3U_0$)، ۲۰ درصد ولتاژ نامی است. تنظیم جریان مؤلفه صفر ($3I_0$) باید بیش از حداکثر جریان مؤلفه صفر خط تحت شرایط عادی و کمتر از تنظیم حساس‌ترین رله حفاظتی باشد. لذا تنظیم مطلوب برای جریان مؤلفه صفر در سطح ولتاژ ۴۰۰ کیلوولت کمتر از ۳۰۰ آمپر و در سطح ولتاژ ۲۳۰ کیلوولت کمتر از ۲۰۰ آمپر است.

۳-۲-۲- تشخیص قطع شدن سیگنال ولتاژ هر سه فاز

ا- نظر به اینکه در موقع قطع شدن ولتاژ هر سه فاز، مؤلفه‌های توالی منفی یا صفر ولتاژ وجود ندارد، ضروری است از یک منطق مستقل برای تشخیص قطع شدن ولتاژ سه‌فاز استفاده شود. شکل (۳-۵) دو منطق ساده شده تشخیص VTFF سه فاز را نشان می‌دهد. منطق شکل (۳-۵-الف) بر اساس بزرگتر شدن تغییرات ولتاژ (ΔV) از مقدار آستانه در حالی که تغییرات جریان (ΔI) کوچکتر از مقدار تعیین شده است، عمل می‌نماید. در منطق شکل (۳-۵-ب) به جای ΔV از شرط کوچکتر بودن ولتاژ هر سه فاز از یک مقدار معین استفاده می‌شود.

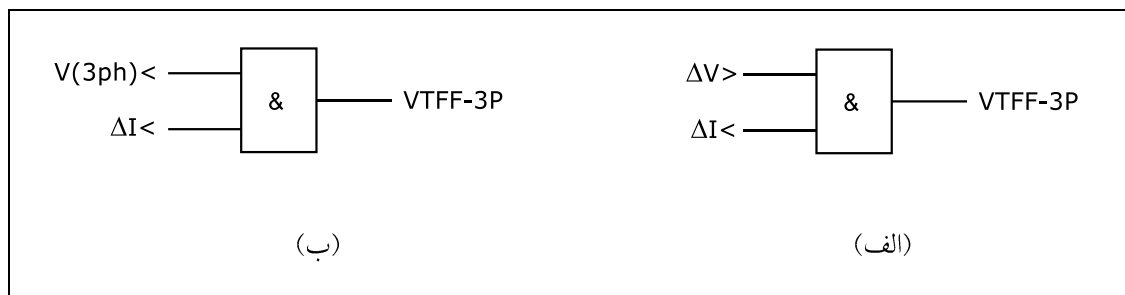
نظام‌نامه سیستم رله و حفاظت

شبکه انتقال برق ایران

تاریخ صدور: ۹۳/۰۹/۲۵

شماره تجدید نظر: ۵

تاریخ تجدید نظر ویرایش: ۹۹/۰۷/۰۱



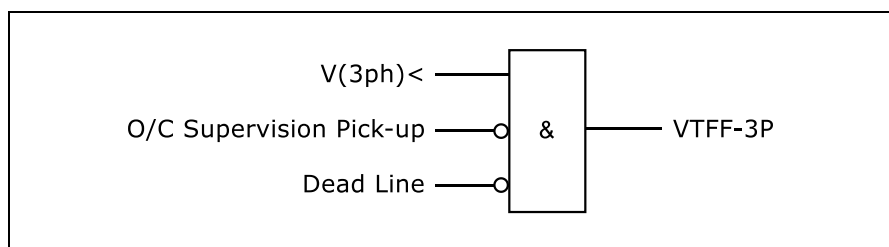
شکل ۳-۵- منطق تشخیص VTFF سه فاز

ب- در رله‌هایی که از منطق شکل (الف-۳-۵) استفاده می‌نمایند، تنظیم مطلوب برای ΔV حدود ۷۰ درصد ولتاژ نامی و برای ΔI ، ۱۰ درصد جریان نامی خط است.

ت- در رله‌هایی که از منطق شکل (ب-۳-۵) استفاده می‌نمایند، تنظیم مطلوب برای ولتاژ (V)، حدود ۳۰ درصد ولتاژ نامی و برای ΔI ، ۱۰ درصد جریان نامی خط است.

۳-۲-۳- تشخیص عدم وجود سیگنال ولتاژ هر سه فاز در هنگام برق‌دار کردن

ا- در صورتی که سیگنال ولتاژ ورودی به رله در هنگام برق‌دار کردن خط قطع باشد، ممکن است به دلیل جریان شارژ خازنی خط یا جریان بار، تغییرات جریان (ΔI) از مقدار تنظیم شده بزرگتر باشد. لذا منطق مبتنی بر تغییرات ولتاژ و جریان که برای تشخیص قطع شدن ولتاژ هر سه فاز ورودی به رله در هنگام برق‌دار بودن تجهیز بکار می‌رود، قادر به تشخیص نامعتبر بودن سیگنال ولتاژ نیست. معمولاً تشخیص این وضعیت معمولاً توسط یک منطق تکمیلی مطابق شکل (۳-۶) صورت می‌پذیرد.



شکل ۳-۶- منطق تکمیلی تشخیص VTFF سه فاز هنگام برق‌دار کردن خط

ب- عدم وجود ولتاژ در هنگام برق‌دار کردن خط ممکن است به دلیل قطع شدن فیوز VT یا خطای اتصال کوتاه سه فاز در مجاورت VT در سمت اولیه باشد. لذا ضروری است برای تمایز میان خطای اتصال کوتاه و قطع شدن فیوز VT

نظام‌نامه سیستم رله و حفاظت

شبکه انتقال برق ایران

تاریخ صدور: ۹۳/۰۹/۲۵

شماره تجدید نظر: ۵

تاریخ تجدید نظر ویرایش: ۹۹/۰۷/۰۱

از پیک‌آپ یک واحد اضافه جریان (O/C Supervision) استفاده شود تا در صورتی که جریان از مقدار تعیین شده بزرگتر است، از عملکرد نامطلوب VTS ممانعت گردد. تنظیم مطلوب برای واحد اضافه جریان ۱/۵ تا ۲ برابر جریان نامی خط است. در خطوط دارای ترانسفورماتور و خطوط T-Off باید توجه شود که جریان هجومی در لحظه برقرار کردن خط، باعث فعال شدن واحد O/C Supervision نشود و در صورت نیاز، تنظیم آستانه عملکرد این واحد افزایش داده شود.

ت- در خطوطی که جریان خطای اتصال کوتاه سه فاز در انتهای خط کوچکتر از ۱/۵ برابر جریان نامی خط است و در عین حال، به دلیل بزرگ بودن امپدانس معادل شبکه، ولتاژ در محل رله به ازای این خطا از مقدار تنظیمی $V(3\text{ ph})$ کوچکتر می‌گردد، لازم است تنظیم جریان واحد O/C Supervision به مقدار مناسب کاهش داده شود.

۳-۲-۴- الزامات واحد VTS

ا- اگر شرایط سیگنال ولتاژ نامعتبر برای بیش از یک زمان مشخص استمرار داشته باشد، ضروری است خروجی VTS در وضعیت فعال قفل شود. در صورت بازگشت ولتاژ هر سه فاز به وضعیت عادی برای بیش از یک زمان مشخص (۵ تا ۱۰ ثانیه)، بلاک رله توسط VTS باید به صورت اتوماتیک برداشته شود. لازم به ذکر است که زمان‌های فوق معمولاً توسط سازنده رله به صورت ثابت در نظر گرفته می‌شود و قابل تنظیم نیست.

ب- در صورت تشخیص وضعیت سیگنال ولتاژ نامعتبر توسط VTS ضروری است حفاظت‌هایی که بر مبنای ولتاژ عمل می‌کنند، از جمله حفاظت ولتاژ صفر، دیستانس و Weak infeed، غیرفعال شوند و حفاظت DEF به حالت غیرجهتی درآید. در رله‌هایی که قابلیت فعال شدن یک رله اضافه جریان در موقع VTFF وجود دارد، با بلاک شدن حفاظت دیستانس، یک حفاظت اضافه جریان اضطراری به صورت غیرجهتی وارد مدار شود.

ت- تنظیم مطلوب برای حفاظت اضافه جریان اضطراری، ۱/۵ برابر جریان نامی خط و به صورت زمان ثابت با زمان ۱/۵ ثانیه است. همچنین تنظیم مطلوب برای زمان عملکرد واحد E/F اضافه جریان اضطراری معادل ۱/۵ ثانیه و سایر تنظیمات مشابه تنظیم واحد DEF است.

ث- در صورت فعال نمودن واحد اضافه جریان اضطراری توجه به این نکته ضروری است که در برخی از رله‌ها، این واحد ممکن است به عنوان یک حفاظت اضافه جریان زمان ثابت همواره در مدار قرار گیرد. لذا، ضروری است که منطق مناسب در داخل رله به نحوی پیاده‌سازی شود تا فقط در موقع VTFF و بلاک شدن حفاظت دیستانس، واحد

نظام‌نامه سیستم رله و حفاظت شبکه انتقال برق ایران

تاریخ صدور: ۹۳/۰۹/۲۵

شماره تجدید نظر: ۵

تاریخ تجدید نظر ویرایش: ۹۹/۰۷/۰۱

اضافه جریان در مدار قرار گیرد.

ج- ضروری است واحد VTS فقط در زمانی که خط برقدار است، فعال باشد. در صورت بی‌برق بودن خط، هیچ یک از منطق‌های واحد VTS نباید حفاظت خط را بلاک کند. تشخیص برقدار بودن خط معمولاً بر اساس بزرگتر بودن جریان از یک مقدار معین یا با استفاده از کنتاکت کمکی کلید صورت می‌پذیرد.

ح- توصیه می‌شود برای دستیابی به عملکرد بهتر در تشخیص قطع شدن فیوز VT، علاوه بر فعال کردن منطق‌های مبتنی بر سیگنال ولتاژ و جریان، از کنتاکت کمکی MCB ترانسفورماتور ولتاژ نیز به عنوان ورودی واحد VTS استفاده شود.

خ- در رله‌های قدیمی که فاقد منطق تشخیص قطع شدن سیگنال ولتاژ سه فاز هستند، ضروری است از کنتاکت کمکی MCB ترانسفورماتور ولتاژ برای این منظور استفاده شود.

د- در صورتی که رله دیستانس فاقد واحد VTS است، ضروری است رله VTS جداگانه نصب گردد و نباید از روش‌های سنتی نظیر عبور دادن سیگنال تریپ رله از مسیر کنتاکت MCB ترانسفورماتور ولتاژ استفاده شود. رله VTS می‌تواند بر اساس مقایسه ولتاژ دو سیم‌پیچی CVT یا منطق فوق‌الذکر عمل نماید.

ذ- ضروری است سیگنال ولتاژ ثانویه VT مستقیماً از MCB تابلوی مارشالینگ به ورودی رله متصل شود و در طول این مسیر هیچ انشعابی وجود نداشته باشد. در صورتی که برای تجهیزات دیگر نظیر ثبات خطاً سیگنال ولتاژ مورد نیاز است، باید بعد از رله انشعاب گرفته شود.

تاریخ صدور: ۹۳/۰۹/۲۵
شماره تجدید نظر: ۵
تاریخ تجدید نظر ویرایش: ۹۹/۰۷/۰۱

نظام‌نامه سیستم رله و حفاظت شبکه انتقال برق ایران



معاونت برنامه‌ریزی و نظارت بر امنیت شبکه
مدیریت مطالعات و حفاظت شبکه

نظام‌نامه سیستم رله و حفاظت شبکه انتقال برق ایران

فصل چهارم

سیستم تله‌پروتکشن

نظام‌نامه سیستم رله و حفاظت شبکه انتقال برق ایران

تاریخ صدور: ۹۳/۰۹/۲۵

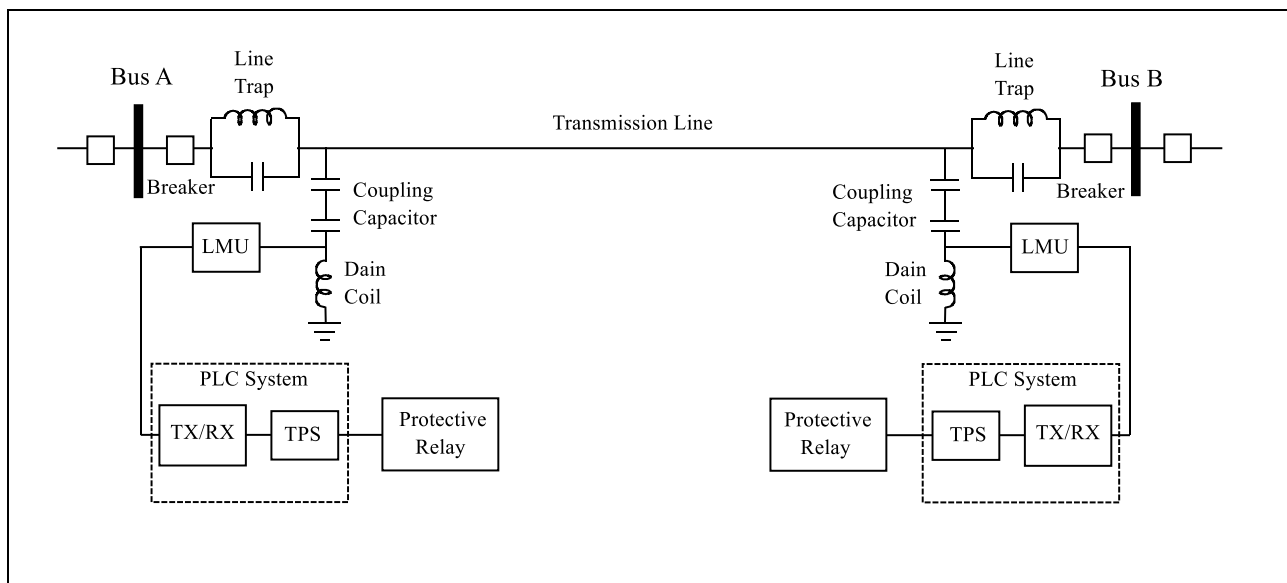
شماره تجدید نظر: ۵

تاریخ تجدید نظر ویرایش: ۹۹/۰۷/۰۱

۴ - سیستم تله‌پروتکشن

۴-۱ - تعاریف

کانال مخابراتی: یک کانال مخابراتی PLC دو طرفه متشکل از یک فرستنده-گیرنده در ابتدای خط انتقال، یک فرستنده-گیرنده در انتهای خط انتقال، بستر مخابراتی و تجهیزات مورد نیاز برای کوپلینگ سیگنال نظیر^۱ LMU و خازن کوپلینگ است. لذا در خطوط انتقالی که دو کانال مخابراتی مورد نیاز است، باید دو مجموعه فرستنده-گیرنده جداگانه در هر یک از ترمینال‌های خط انتقال نصب گردد. دیاگرام یک کانال مخابراتی PLC به عنوان نمونه در شکل (۴-۱) نشان داده شده است.



شکل ۴-۱- ارتباط رله‌های حفاظتی از طریق یک کانال مخابراتی PLC

بستر^۲ مخابراتی: یک بستر فیزیکی است که سیگنال بر روی آن از یک نقطه به نقطه دیگر منتقل می‌گردد. در مخابرات نوری از فیبرنوری و در سیستم PLC، از هادی‌های خط انتقال به عنوان بستر مخابراتی استفاده می‌شود.

فرمان^۳ تله‌پروتکشن: یک سیگنال منطقی ورودی به سیستم تله‌پروتکشن است که باید از طریق کانال مخابراتی به سمت دیگر خط انتقال ارسال گردد. انواع فرمان‌های تله‌پروتکشن شامل Direct Tripping، Permissive Tripping،

1- Line matching unit
2- Medium
3- Command

نظام‌نامه سیستم رله و حفاظت شبکه انتقال برق ایران

تاریخ صدور: ۹۳/۰۹/۲۵

شماره تجدید نظر: ۵

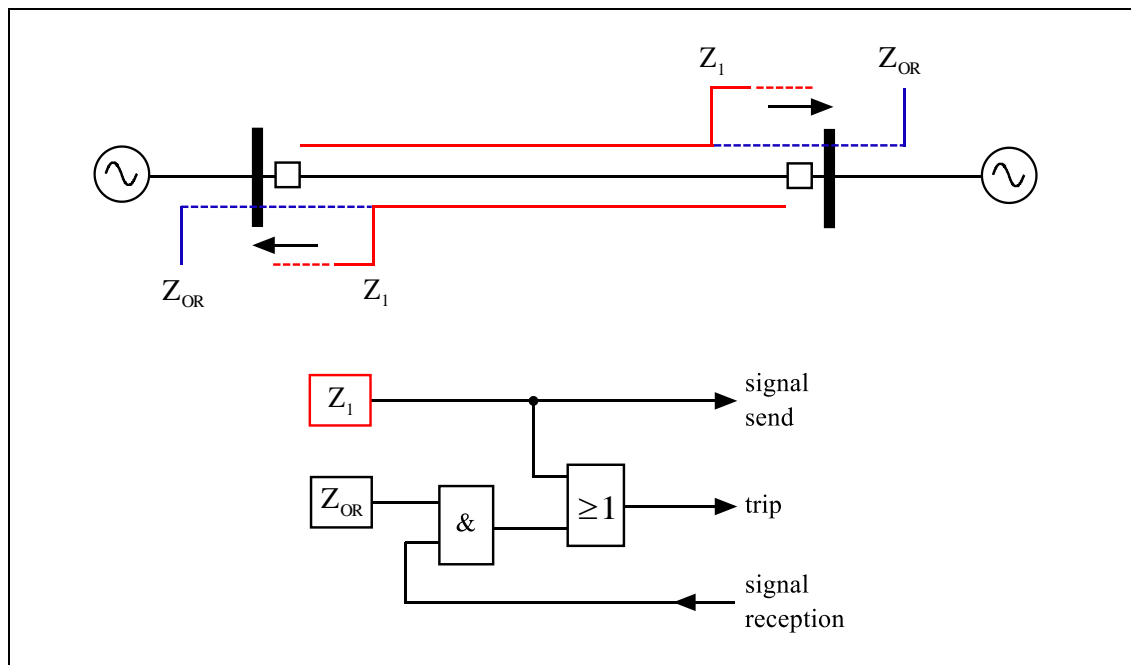
تاریخ تجدید نظر ویرایش: ۹۹/۰۷/۰۱

Blocking و Unblocking می‌باشد.

مدولاسیون FSK^۱: یک روش برای ارسال فرمان تله‌پروتکشن است که در حالت عادی به طور پیوسته یک سیگنال با فرکانس مشخص، تحت عنوان فرکانس گارد ارسال می‌گردد و در صورت فعال شدن فرمان ورودی، فرکانس سیگنال ارسالی به فرکانس تریپ تغییر داده می‌شود.

طرح حفاظتی ارسال تریپ مستقیم (DTT^۲): در این طرح سیگنال دریافتی از طریق کانال مخابراتی به صورت مستقیم و بدون قید و شرط، کلید قدرت محلی را تریپ می‌دهد.

طرح حفاظتی PUTT^۳: همان‌گونه که در شکل (۲-۴) نشان داده شده است، در طرح PUTT سیگنال تریپ زون اول رله دیستانس محلی از طریق کانال مخابراتی به سمت دیگر خط ارسال می‌گردد تا در صورتی که رله واقع در پست مقابل، خطا را در زون Overreach خود می‌بیند، سریعاً تریپ دهد. زون Overreach یک زون با بردی بیش از طول خط انتقال تحت حفاظت است.



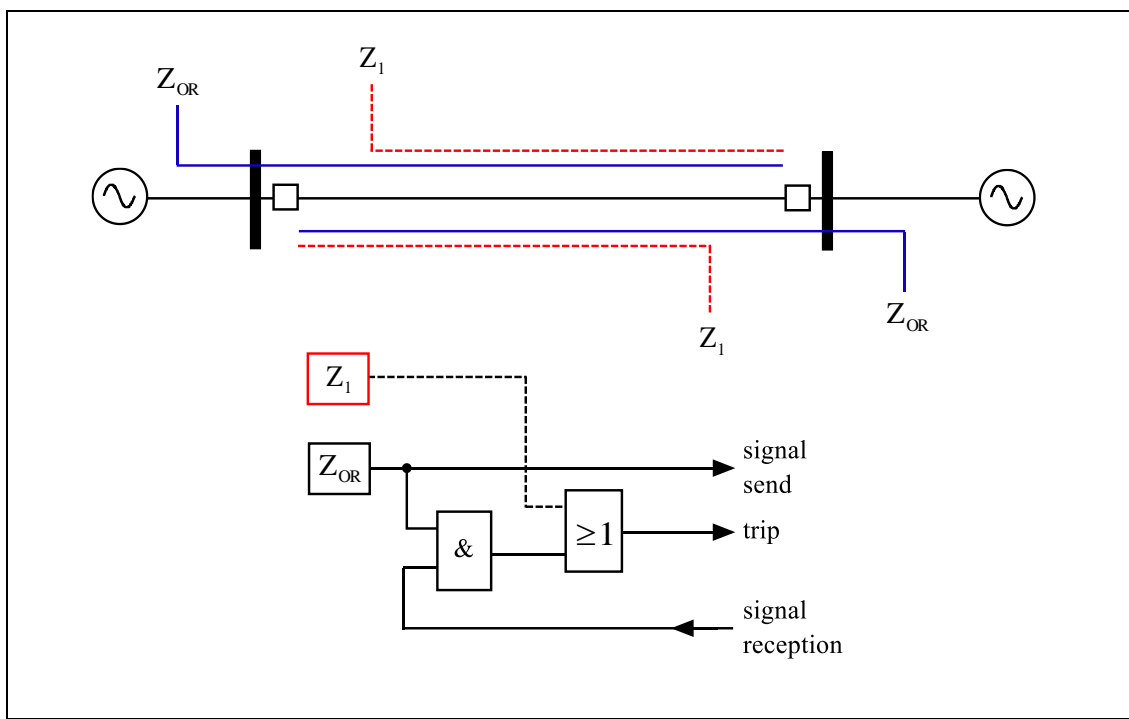
شکل ۲-۴- طرح حفاظتی PUTT

- 1- Frequency shift keying
- 2- Direct transfer trip
- 3- Permissive underreaching transfer trip

نظام‌نامه سیستم رله و حفاظت شبکه انتقال برق ایران

تاریخ صدور: ۹۳/۰۹/۲۵
شماره تجدید نظر: ۵
تاریخ تجدید نظر ویرایش: ۹۹/۰۷/۰۱

طرح حفاظتی POTT^۱: همانگونه که در شکل (۴-۳) نشان داده شده است، در طرح POTT در صورت مشاهده امپدانس در زون Overreach رله دیستانس محلی، یک سیگنال از طریق کانال مخابراتی برای سمت دیگر خط ارسال می‌گردد تا در صورتی که رله واقع در پست مقابل نیز خطا را در زون Overreach خود می‌بیند، سریعاً تریپ دهد. به عبارتی، در این طرح چنانچه خطا در زون Overreach رله‌های دیستانس واقع در هر دو سمت خط دیده شود، کلید قدرت تریپ داده می‌شود. استفاده از طرح حفاظتی POTT برای خطوط با طول کوتاه، خطوطی که در آن هم‌پوشانی زون ۲ رله دیستانس اتفاق می‌افتد، خطوط دو مداره و خطوط سه ترمیناله یا دارای ترانسفورماتور T-OFF توصیه می‌شود.



شکل ۴-۳- طرح حفاظتی POTT

۴-۲- الزامات سیستم تله‌پروتکشن

ا- حداکثر تأخیر کانال مخابراتی در طرح‌های حفاظتی تله‌پروتکشن نباید از ۳۰ میلی‌ثانیه تجاوز نماید. این مقدار، کل زمان تأخیر از لحظه فعال شدن سیگنال در خروجی رله محلی تا دریافت سیگنال در ورودی رله دوردست است و زمان عملکرد رله‌های کمکی را نیز شامل می‌شود.

ب- ارتباط صوتی بر روی PLC مورد استفاده برای تله‌پروتکشن غیر مجاز بوده و در صورت عدم وجود کانال فیبر نوری

1- Permissive overreaching transfer trip

نظام‌نامه سیستم رله و حفاظت

شبکه انتقال برق ایران

تاریخ صدور: ۹۳/۰۹/۲۵
شماره تجدید نظر: ۵
تاریخ تجدید نظر ویرایش: ۹۹/۰۷/۰۱

جهت ارتباط صوتی، ضروری است از یک سیستم PLC مستقل با فرکانس متفاوت برای این منظور استفاده شود.

ت- مسیر وایرینگ از تابلوهای حفاظتی به تابلو تله‌پروتکشن (فیبرنوری یا PLC) باید به صورت مستقیم باشد و هیچ تابلوی واسطی (اعم از تابلو واسط PLC یا تابلوی سوپروایزری) در این مسیر قرار داده نشود. لازم به ذکر است که تابلو واسط PLC یا تابلوی سوپروایزری برای قرائت سیگنال‌ها در مراکز کنترل استفاده می‌شود و نباید در مسیر مذکور قرار گیرد.

ث- ضروری است برای حفاظت‌های جدول (۴-۱)، ارتباط سیگنال‌دهی و طرح تله‌پروتکشن ذکر شده میان دو سمت خط انتقال برقرار گردد.

جدول ۴-۱- رله‌های مورد استفاده در طرح حفاظتی تله‌پروتکشن

رله حفاظتی	طرح حفاظتی
۱- حفاظت اضافه ولتاژ خط انتقال (59) ۲- مرحله دوم حفاظت CBF کلید قدرت ۳- حفاظت SHZ کلید قدرت ۴- تمامی حفاظت‌های ترانسفورماتور قدرت در صورتی که ترانسفورماتور به صورت مستقیم و بدون استفاده از کلید قدرت به خط متصل شده باشد. ۵- تمامی حفاظت‌های راکتور در صورتی که راکتور به صورت مستقیم و بدون استفاده از کلید قدرت به خط متصل شده باشد.	Direct Transfer Trip
۱- حفاظت دیستانس خط انتقال ۲- حفاظت DEF خط انتقال	Permissive Trip

ج- هر یک از سیستم‌های تله‌پروتکشن حفاظت اصلی اولیه و ثانویه در سطح ولتاژ ۴۰۰ کیلوولت باید از کانال‌های سیگنال‌دهی مجزا استفاده نمایند، به نحوی که حداقل یکی از کانال‌های سیگنال‌دهی PLC باشد. در سطح ولتاژ ۲۳۰ کیلوولت فقط در خطوط انتقال مهم (به تشخیص شرکت مدیریت شبکه) استفاده از دو کانال مجزا الزامی است و برای سایر خطوط می‌توان از یک کانال سیگنال‌دهی مشترک (PLC یا فیبرنوری) استفاده نمود.

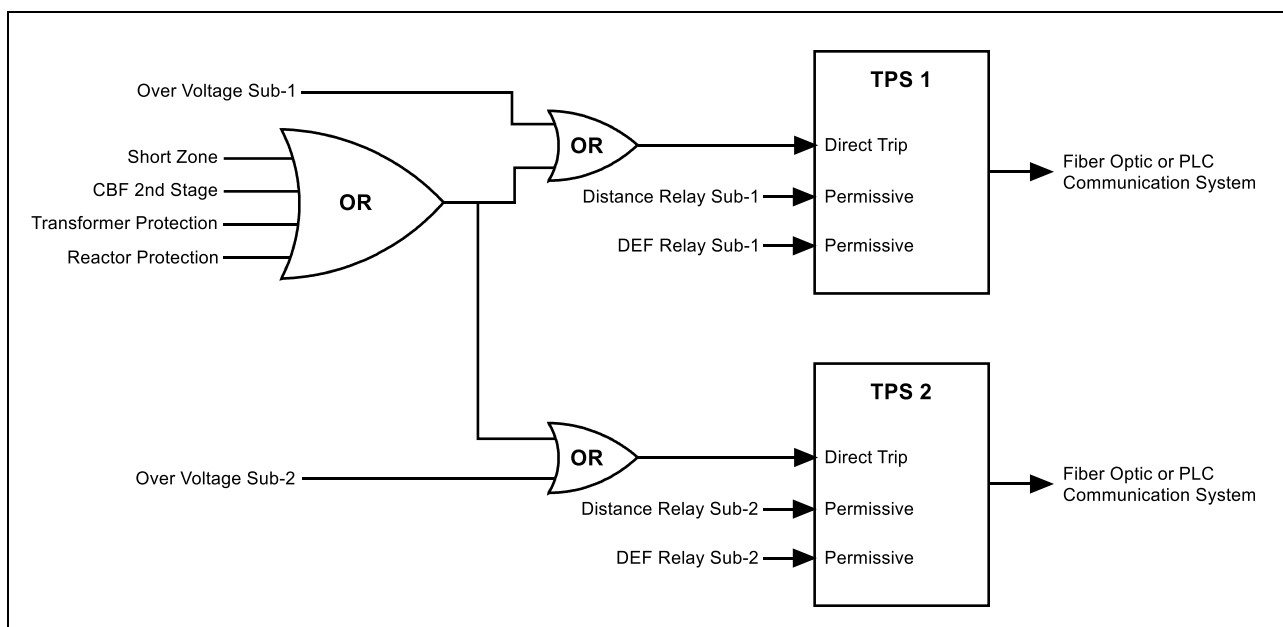
نظام‌نامه سیستم رله و حفاظت

شبکه انتقال برق ایران

تاریخ صدور: ۹۳/۰۹/۲۵
شماره تجدید نظر: ۵
تاریخ تجدید نظر ویرایش: ۹۹/۰۷/۰۱

ح- ورودی‌های سیستم تله‌پروتکشن (TPS^۱) برای خطوط انتقال شبکه دارای یک و دو کانال مخابراتی در شکل‌های (۴-۴) و (۵-۴) نشان داده شده‌اند. همانگونه که مشاهده می‌شود تمامی سیگنال‌های تریپ مستقیم باید با یکدیگر OR منطقی گردند و حاصل آن به TPS وارد شود. برای هر یک از سیگنال‌های Permissive باید از یک ورودی مستقل استفاده شود. اولویت ارسال سیگنال‌های ورودی TPS به ترتیب DTT, Permissive رله دیستانس و Permissive رله DEF می‌باشد.

خ- زون Overreach در طرح‌های حفاظتی POTT و PUTT معمولاً معادل زون دوم رله دیستانس در نظر گرفته می‌شود. در خطوط انتقال با طول کوتاه ضروری است زون Overreach تا حد ممکن افزایش داده شود.



شکل ۴-۴- سیگنال‌های ورودی سیستم تله‌پروتکشن در خطوط انتقال دارای دو کانال مخابراتی

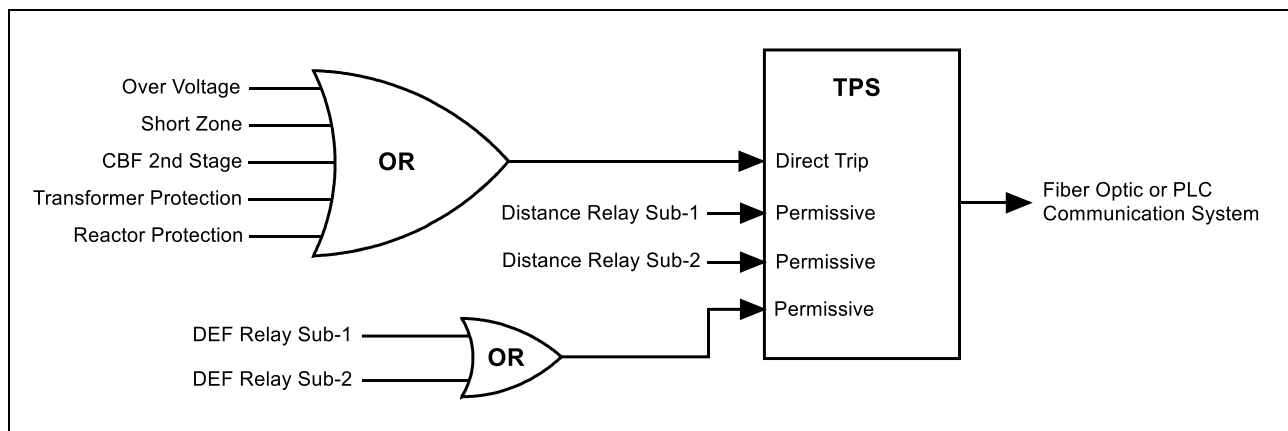
نظام‌نامه سیستم رله و حفاظت

شبکه انتقال برق ایران

تاریخ صدور: ۹۳/۰۹/۲۵

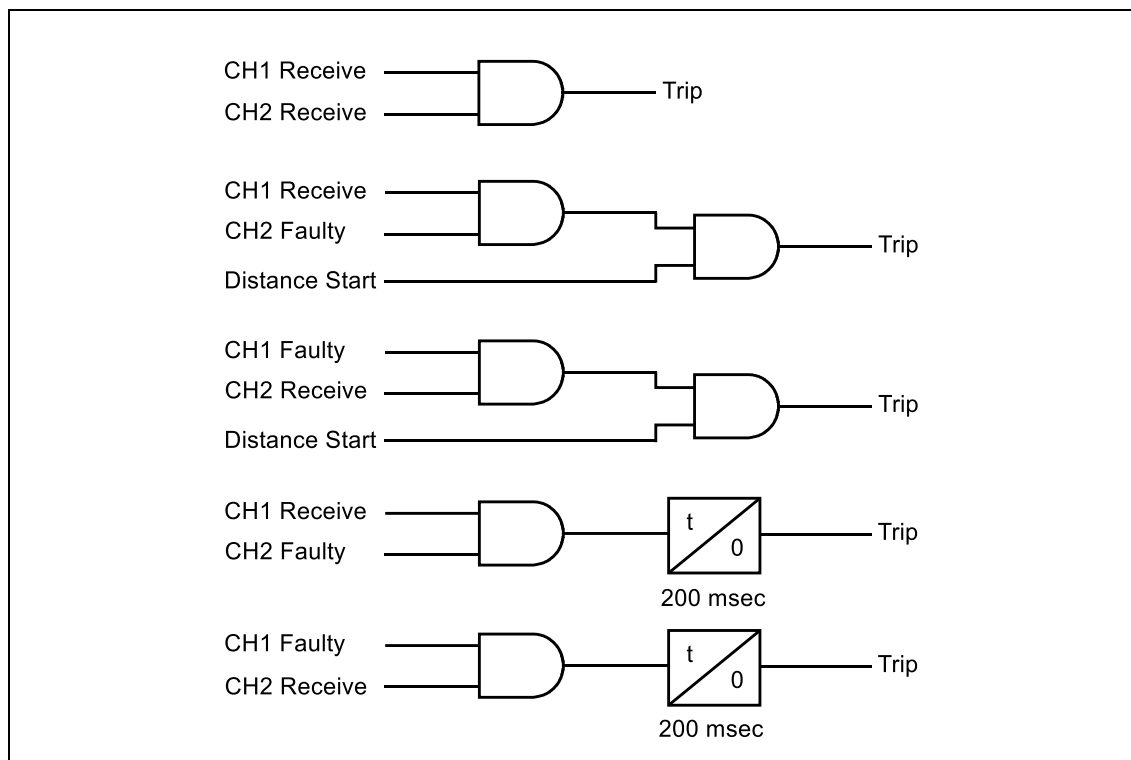
شماره تجدید نظر: ۵

تاریخ تجدید نظر ویرایش: ۹۹/۰۷/۰۱



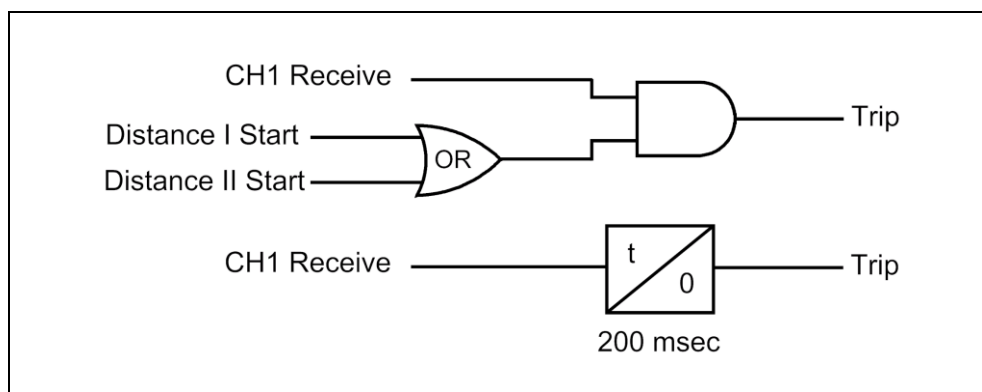
شکل ۴-۵- سیگنال‌های ورودی سیستم تله‌پروتکشن در خطوط انتقال دارای یک کانال مخابراتی

د- در صورت احداث پست‌های انتقال جدید یا بهینه‌سازی پست‌های موجود، برای خطوطی که دارای دو کانال مخابراتی هستند، ضروری است فرمان تریپ مستقیم (DTT) از طریق هر دو کانال مخابراتی ارسال گردد. در سمت دیگر خط انتقال به شرط دریافت سیگنال تریپ از طریق هر دو کانال مخابراتی، کلید خط تریپ داده شود. چنانچه سیگنال تریپ مستقیم، تنها از طریق یکی از کانال‌های مخابراتی دریافت شود، باید به نحوی از وجود خطا اطمینان حاصل شود و سپس کلید تریپ داده شود. برای اطمینان از وجود خطا می‌توان از استارتر رله دیستانس، سیگنال pick-up زون سوم رله دیستانس یا رله اضافه جریان مؤلفه منفی (با تنظیم ۲۰ درصد جریان نامی) استفاده نمود. در این حالت، اگر وجود خطا تشخیص داده نشود، می‌بایست شرط تداوم سیگنال DTT برای مدت ۲۰۰ میلی‌ثانیه بررسی شود و در صورت برآورده شدن این شرط، سیگنال DTT معتبر تلقی شده و کلید خط تریپ داده شود. با توجه به اینکه در منطق فوق الذکر، شرایطی وجود دارد که سیگنال DTT باید بدون تأخیر به رله حفاظتی منتقل گردد، لذا ضروری است این تأخیر توسط یک تایمر خارجی به صورت (Pick-up Delay) پیاده‌سازی شود. این موضوع در شکل (۴-۶) نشان داده شده است.



شکل ۴-۶- دیاگرام منطقی اعتبارسنجی سیگنال DTT دریافتی برای سیستم تله‌پروتکشن دو کاناله

ذ- در خطوط ۲۳۰ کیلوولت دارای یک کانال مخابراتی، در صورت دریافت سیگنال DTT باید به نحوی از وجود خطا اطمینان حاصل شود و سپس کلید تریپ داده شود. برای اطمینان از وجود خطا می‌توان از استارتر رله دیستانس، سیگنال pick-up زون سوم رله دیستانس یا رله اضافه جریان مولفه منفی استفاده نمود. در این حالت، اگر وجود خطا تشخیص داده نشود، می‌بایست شرط تداوم سیگنال DTT برای مدت ۲۰۰ میلی‌ثانیه بررسی شود و در صورت برآورده شدن این شرط، سیگنال DTT معتبر تلقی شده و کلید خط تریپ داده شود. با توجه به اینکه در منطق فوق‌الذکر، شرایطی وجود دارد که سیگنال DTT باید بدون تأخیر به رله حفاظتی منتقل گردد، ضروری است این تأخیر توسط یک تایمر خارجی به صورت (Pick-up Delay) پیاده‌سازی شود. این موضوع در شکل (۴-۷) نشان داده شده است.



شکل ۴-۷- دیاگرام منطقی اعتبارسنجی سیگنال DTT دریافتی در سیستم تله‌پروتکشن یک کاناله

ز- در صورتی که کانال مخابراتی PLC است، در طرح انتقال تریپ مستقیم (DTT) باید در سمت فرستنده از دو فرکانس مستقل استفاده شود. گیرنده باید هر دو فرکانس را برای حداقل یک مدت معلوم (Trip delay) دریافت نماید تا فرمان تریپ معتبر تلقی شود. لازم به ذکر است که (Trip delay) مستقل از زمان ذکر شده در بند (د) است و در سیستم PLC پیاده‌سازی می‌شود.

ز- در طرح DTT با استفاده از سیستم PLC باید قبل از دریافت سیگنال تریپ، سیگنال گارد برای حداقل پنج میلی‌ثانیه دریافت شود.

س- جهت معتبر تلقی شدن سیگنال Permissive Tripping دریافتی از رله DEF، ضروری است این سیگنال بسته به نوع کانال مخابراتی فیبر نوری یا PLC به ترتیب برای مدت ۱۰۰ و ۲۰۰ میلی‌ثانیه تداوم داشته باشد. همچنین، تأخیر زمانی سیگنال Permissive رله دیستانس، حدود ۱۰ میلی‌ثانیه است. لازم به ذکر است که تأخیرهای مذکور می‌توانند توسط تایمر داخلی TPS به صورت (Pick-up Delay) تنظیم گردند و نیازی به استفاده از تایمر خارجی نیست.

ش- سیستم تله‌پروتکشن باید در صورت قطع شدن سیگنال گارد یک سیگنال آلارم را فعال نماید. همچنین، در موقعی که این سیستم قادر به کارکرد صحیح نیست، باید سیگنال آلارم فعال گردد.

ص- در صورتی که کانال مخابراتی PLC است، باید در طرح‌های حفاظتی DTT و Permissive از مدولاسیون FSK استفاده شود.

نظام‌نامه سیستم رله و حفاظت

شبکه انتقال برق ایران

تاریخ صدور: ۹۳/۰۹/۲۵

شماره تجدید نظر: ۵

تاریخ تجدید نظر ویرایش: ۹۹/۰۷/۰۱

ض- با توجه به اینکه در روش POTT اگر خطا روی خط انتقال باشد ممکن است سبب تضعیف سیگنال حامل^۱ گردد، حتی‌الامکان این طرح با کانال مخابراتی از نوع PLC استفاده نشود. در صورت استفاده از کانال سیگنال‌دهی PLC باید از روش کویپینگ دو فاز استفاده نمود.

ط- در طرح POTT باید هماهنگی مناسب میان زمان‌های Pick-up و Reset سیستم مخابراتی PLC برقرار گردد تا تریپ اشتباه در حالت معکوس‌شدگی جریان^۲ رخ ندهد.

ظ- در طرح POTT باید در صورت باز بودن کلید قدرت انتهایی خط، سیگنال Permissive Tripping دریافت شده توسط سیستم تله‌پروتکشن از طریق تیغه Normally Close کلید قدرت Echo شود.

ع- نقاط انشعاب در خطوط دارای T-OFF باعث تضعیف سیگنال حامل می‌گردد. لذا ضروری است در صورتی که خط انتقال دارای انشعاب است، در ابتدای مسیر انشعاب از تله موج^۳ استفاده شود تا از تضعیف سیگنال ممانعت شود.

غ- شرایط آب و هوایی بر تلفات سیگنال حامل روی خطوط انتقال تأثیر گذار است. یخ زدگی، باران شدید، مه و غیره باعث افزایش این تلفات می‌شود. لذا نسبت سیگنال به نویز در سمت گیرنده تحت بدترین شرایط آب و هوایی باید از ۱۰db بزرگتر باشد.

۴-۳ - تنظیمات زمانی سیستم تله‌پروتکشن

به منظور حداقل نمودن تأثیر نویز بر سیستم PLC ضروری است تنظیمات زمانی TPS به شرح ذیل اصلاح گردد:

أ- در TPS مبداء، برای اعتبار سنجی سیگنال باینری ورودی به TPS از رله، این سیگنال بایستی حداقل به اندازه ۵ میلی‌ثانیه تداوم داشته باشد. به این ترتیب، پالس‌های با عرض کمتر از ۵ میلی‌ثانیه، در ورودی باینری TPS به عنوان نویز تلقی شده و توسط PLC به پست مقابل ارسال نخواهد شد. با توجه به اینکه این افزایش زمان، باعث تأخیر در ارسال سیگنال توسط PLC می‌گردد، زمان اعتبار سنجی نباید بیش از ۱۰ میلی‌ثانیه انتخاب گردد.

1- Carrier
2- Current reversal
3- Line trap

نظام‌نامه سیستم رله و حفاظت

شبکه انتقال برق ایران

تاریخ صدور: ۹۳/۰۹/۲۵

شماره تجدید نظر: ۵

تاریخ تجدید نظر ویرایش: ۹۹/۰۷/۰۱

ب- در TPS مبدا، حداقل زمان استمرار ارسال سیگنال (Minimum TX duration) توسط PLC برابر ۱۰۰ میلی‌ثانیه انتخاب شود. در برخی انواع TPS که این زمان قابل تنظیم نیست، استفاده از مقدار ثابت ۲۰۰ میلی‌ثانیه بلامانع است.

ت- در TPS مقصد، سیگنال دریافتی توسط PLC باید بدون افزایش عرض پالس به رله مورد نظر داده شود. به عبارتی، لحاظ نمودن حداقل عرض پالس، برای سیگنال خروجی از TPS به رله (Minimum TX duration) مطلوب نبوده و در برخی انواع TPS که این پارامتر دارای مقدار پیش فرض بزرگی است، لازم است این زمان به ۵ میلی‌ثانیه محدود شود.

ث- عرض پالس سیگنال اعمالی به ورودی TPS مبدا توسط رله باید ۵۰ میلی‌ثانیه بیش از زمان Pick-up delay تعریف شده برای اعتبار سنجی فرمان‌های تله پروتکشن دریافتی از سیستم PLC در پست مقصد باشد. لذا، عرض پالس خروجی از رله به ورودی باینری TPS برای حفاظت‌های DTT و Permissive DEF باید حداقل ۲۵۰ میلی‌ثانیه و برای حفاظت Permissive Distance حداقل ۱۵۰ میلی‌ثانیه باشد.

تاریخ صدور: ۹۳/۰۹/۲۵
شماره تجدید نظر: ۵
تاریخ تجدید نظر ویرایش: ۹۹/۰۷/۰۱

نظام‌نامه سیستم رله و حفاظت شبکه انتقال برق ایران



معاونت برنامه‌ریزی و نظارت بر امنیت شبکه
مدیریت مطالعات و حفاظت شبکه

نظام‌نامه سیستم رله و حفاظت شبکه انتقال برق ایران

تاریخ صدور: ۹۳/۰۹/۲۵

شماره تجدید نظر: ۵

تاریخ تجدید نظر ویرایش: ۹۹/۰۷/۰۱

فصل پنجم

هماهنگی رله‌های نیروگاهی

مرتبط با شبکه انتقال

نظام نامه سیستم رله و حفاظت شبکه انتقال برق ایران

تاریخ صدور: ۹۳/۰۹/۲۵

شماره تجدید نظر: ۵

تاریخ تجدید نظر ویرایش: ۹۹/۰۷/۰۱

۵ – هماهنگی رله های نیروگاهی مرتبط با شبکه انتقال

۵-۱ – هماهنگی بین حفاظت های شبکه و نیروگاه

منظور از هماهنگی حفاظتی بین نیروگاه و شبکه انتقال این است که برای حوادث خارج از نیروگاه، سیستم حفاظت نیروگاه به گونه ای تنظیم و طراحی شود که از تریپ ژنراتور قبل از عملکرد سیستم حفاظت شبکه انتقال ممانعت به عمل آید مگر در حالتی که به علت شرایط بهره برداری و خطاهای درون سیستم نیروگاه، ژنراتور در معرض خطر باشد.

محدوده کاربرد

این دستورالعمل به الزامات مورد نیاز برای هماهنگی حفاظت بین نیروگاه و شبکه قدرت می پردازد و در برگیرنده طرح های حفاظتی نیروگاه، نوع رله ها و تنظیمات آنها و نیازمندی های تبادل اطلاعات بین نیروگاه و شبکه انتقال است به نحوی که هماهنگی مطلوبی بین شبکه انتقال و نیروگاه حاصل گردد.

محدوده کاربرد این دستورالعمل، هماهنگی آن دسته حفاظت های ترانسفورماتورهای نیروگاهی و ژنراتورهای متصل به شبکه برق کشور می باشند که می بایست با توابع حفاظتی شبکه انتقال هماهنگ شوند.

۵-۲ – الزامات حفاظت ژنراتور و ترانسفورماتور نیروگاهی

حداقل حفاظت های الکتریکی مورد نیاز ژنراتور با توجه به ظرفیت نامی آن، مطابق جدول پیوست (پ ۵-۱) می باشد. الزامات مورد نیاز به شرح ذیل می باشند:

ا- تهیه طرح ها و توابع حفاظتی مناسب برای حفاظت ژنراتور می بایست با توجه به اهمیت واحد، ظرفیت ژنراتور و استراتژی بهره برداری صورت گیرد.

ب- در صورتی که اتصال ژنراتور به شبکه انتقال بصورت اتصال واحد^۱ باشد، علاوه بر برقراری حفاظت های دیفرانسیل ژنراتور، ترانسفورماتور اصلی و ترانسفورماتور مصرف داخلی، استفاده از حفاظت دیفرانسیل Overall (87O)^۲ نیز برای حفاظت مجموعه ژنراتور و ترانسفورماتور اصلی واحد توصیه می گردد. در برخی از طرح های قدیمی که

1-Unit generator – transformer configuration
2-Differential relay for overall unit and transformer

نظام‌نامه سیستم رله و حفاظت شبکه انتقال برق ایران

تاریخ صدور: ۹۳/۰۹/۲۵

شماره تجدید نظر: ۵

تاریخ تجدید نظر ویرایش: ۹۹/۰۷/۰۱

ترانسفورماتور اصلی واحد فاقد حفاظت دیفرانسیل مجزا می‌باشد، استفاده از حفاظت دیفرانسیل (87O) Overall الزامی است.

ت- استفاده از حفاظت اضافه جریان فاز و زمین (50/51, 51N) برای ترانسفورماتورهای اصلی واحد و تغذیه داخلی الزامی است.

ث- استفاده از توابع حفاظتی باید مبتنی بر یک نیاز خاص و به منظور حفاظت از ژنراتور یا تأمین حفاظت پشتیبان باشد. با توجه به طرح حفاظتی نیروگاه ممکن است نیاز به فعال نمودن برخی از توابع حفاظتی مطابق جدول (پ-۵-۱) به صورت همزمان نباشد. به عنوان نمونه توصیه می‌گردد که حفاظت‌های امیدانسی (21) و حفاظت اضافه جریان با کنترل ولتاژ (51V) به صورت همزمان باهم فعال نشوند [۱۵]. در صورتی که حفاظت امیدانسی ژنراتور فاقد زون ۲ به منظور پشتیبان حفاظتی شبکه باشد، فعال نمودن حفاظت 51V ضروری است.

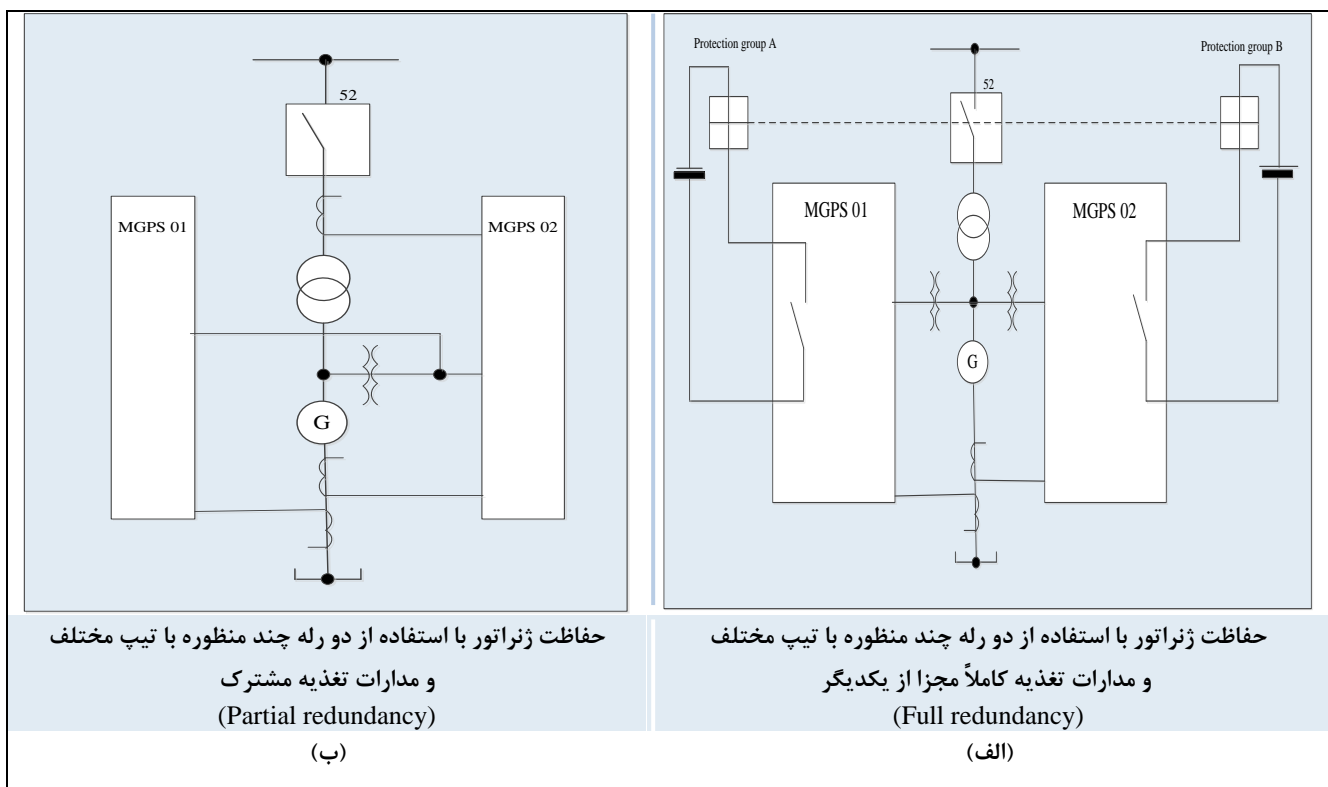
ج- در صورت استفاده از رله‌های چند منظوره برای حفاظت ژنراتورهای بزرگ، توصیه می‌گردد حداقل از دو رله مستقل (حفاظت اصلی I و II) به صورت همزمان یا به صورت ترکیبی از رله‌های چند منظوره و رله‌های مجزا به منظور افزایش قابلیت اطمینان سیستم استفاده گردد تا در صورت بروز عیب یا خطا در یکی از آن‌ها، سیستم حفاظت به درستی عمل کند.

ح- به منظور جلوگیری از بروز خطاها و اشکالات مشابه در رله‌های از یک نوع مدل، توصیه می‌گردد در صورت استفاده از رله‌های چند منظوره، از دو مدل مختلف رله و ترجیحاً از سازندگان مختلف استفاده گردد تا قابلیت اتکای سیستم حفاظتی افزایش یابد.

خ- برای حفاظت ژنراتورهای بزرگ‌تر از ۱۰۰MVA، ضروری است که هر یک از سیستم‌های حفاظت اصلی I و II از هسته‌های مجزای ترانسفورماتورهای جریان و همچنین، از سیم‌پیچ‌های مجزای ترانسفورماتورهای ولتاژ تغذیه شوند. ضمناً توصیه می‌گردد که هر یک از حفاظت‌های اصلی I و II ژنراتور، دارای سیستم تغذیه DC مستقل و سیستم تغذیه مدار تریپ مستقل باشند شکل (۵-۱ الف).

د- در صورت استفاده از رله‌های نیومریک، هر یک از سیستم‌های حفاظت اصلی I و II باید مجهز به ثبات خطا و ثبات حادثه با قابلیت سنکرونیزم زمانی باشند.

ذ- طرح حفاظتی نمونه برای ژنراتورهای بزرگ مطابق توابع حفاظتی پیوست ۵ شکل (پ-۱) و جدول (پ-۵) و همچنین، طرح نمونه حفاظت ژنراتورهای بزرگ با استفاده از رله‌های چند منظوره (MGPS) مطابق پیوست ۵ شکل (پ-۲) پیشنهاد می‌گردد.



شکل ۱-۵ - طرح مدارات تغذیه ژنراتور

۵-۳ - تنظیم و هماهنگی توابع حفاظتی نیروگاه مرتبط با شبکه انتقال

توابع حفاظتی نیروگاه که هماهنگی آن‌ها با توابع حفاظتی شبکه انتقال، می‌بایستی ارزیابی و مورد بررسی قرار گیرند، در جدول (۱-۵) آورده شده است. در این بخش کلیه حفاظت‌های مذکور به تفصیل مورد بحث قرار می‌گیرند. برای هماهنگی سیستم حفاظت نیروگاه با شبکه انتقال ضروری است برخی دیگر از توابع حفاظتی از جمله حفاظت کاهش ولتاژ باس تغذیه داخلی نیروگاه (27)، حفاظت اضافه جریان ترانسفورماتور اصلی واحد (51T)، استاتور ارت فالت (59N) و اضافه بار (49) حفاظت خطای زمین ترانسفورماتور اصلی واحد (51TG) در ملاحظات هماهنگی بررسی و لحاظ شوند.

نظام نامه سیستم رله و حفاظت شبکه انتقال برق ایران

تاریخ صدور: ۹۳/۰۹/۲۵
شماره تجدید نظر: ۵
تاریخ تجدید نظر ویرایش: ۹۹/۰۷/۰۱

جدول ۵-۱- توابع حفاظتی نیروگاه مرتبط با توابع حفاظتی شبکه جهت هماهنگی

ردیف	تابع حفاظتی نیروگاه	توابع حفاظتی شبکه انتقال
۱	حفاظت کاهش ولتاژ (27)	27
۲	حفاظت اضافه ولتاژ (59)	59
۳	حفاظت اضافه جریان کنترل شده / محدود شده با ولتاژ (51V)	51 67 21
۴	حفاظت اضافه جریان فاز و زمین ترانسفورماتور اصلی نیروگاه (50/51, 51N)	51/51N 67/67N 21
۵	حفاظت توالی منفی (عدم تعادل) (46)	46 51N/67N 21/21N 51
۶	حفاظت امپدانس (21)	21
۷	حفاظت قطع تحریک (40)	21 (واحد نوسان توان)
۸	حفاظت اضافه تحریک (24)	برنامه حذف بار فرکانسی (UFLS)
۹	حفاظت گریز از همگامی (78)	21 (واحد نوسان توان)
۱۰	حفاظت کاهش / افزایش فرکانس (81U/81O)	81U 81O UFLS

۵-۳-۱- حفاظت کاهش ولتاژ ژنراتور^۱ (27)

ژنراتورها معمولاً در شرایط افت ولتاژ به میزان ۹۵٪ ولتاژ نامی می‌توانند در فرکانس نامی، به صورت دائم توان نامی خود را تولید نمایند.

۵-۳-۱-۱- الزامات و ملاحظات هماهنگی حفاظت کاهش ولتاژ ژنراتور و شبکه انتقال

ا- در طرح حفاظت کاهش ولتاژ ژنراتور، ترجیحاً از اندازه‌گیری مؤلفه مثبت ولتاژ فازهای مربوط به ترمینال ژنراتور استفاده گردد (شکل ۵-۲). در صورتی که اندازه‌گیری مؤلفه مثبت ولتاژ در تنظیمات رله موجود نباشد، می‌توان از شرط کوچکتر بودن ولتاژ هر سه فاز از حد آستانه استفاده نمود. ضمناً اگر انتخاب منطق سه از سه نیز امکان‌پذیر نباشد، این حفاظت باید بر اساس ولتاژ فاز به فاز تنظیم شود. در زمان قطع فیوز (VTFF) عملکرد این رله باید بلاک گردد.

ب- استفاده از حفاظت کاهش ولتاژ ژنراتور معمولاً برای تریپ واحدهای ژنراتور توصیه نمی‌گردد و صرفاً برای ارسال سیگنال آلام و آگاه‌سازی بهره‌بردار برای اقدام مناسب و به‌موقع به‌منظور برطرف نمودن شرایط افت ولتاژ توصیه می‌شود. در صورت استفاده از تریپ حفاظت کاهش ولتاژ، متولیان شبکه انتقال و نیروگاه باید بررسی‌های لازم را با توجه به شرایط نوسان توان، حداکثر زمان رفع خطا و زمان‌های وصل مجدد برای خطاهای شبکه انتقال جهت تأیید صحت هماهنگی انجام دهند [۱۵].

ت- از حفاظت کاهش ولتاژ ژنراتور عموماً بعنوان عامل نظارتی^۱ در طرح‌ها و توابع حفاظتی دیگری از قبیل حفاظت قطع تحریک (40)، حفاظت دیستانس (21)، حفاظت کاهش فرکانس (81U)، حفاظت برقدار کردن ناخواسته (27/50)^۲ و حفاظت گریز از همگامی (78)^۳ استفاده می‌گردد.

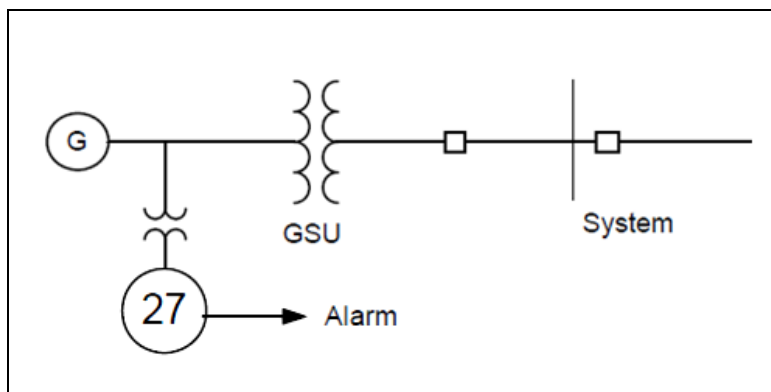
ث- در صورت استفاده از تریپ حفاظت کاهش ولتاژ و استفاده از حفاظت ویژه جهت حذف بار ولتاژی در زمان افت ولتاژ (UVLS)^۴ در شبکه متصل به نیروگاه، ضروری است مقادیر آستانه و تأخیرهای زمانی تنظیمات حفاظت حذف بار ولتاژی با تنظیمات حفاظت کاهش ولتاژ ژنراتور هماهنگ گردد. به منظور بررسی صحت هماهنگی شبکه انتقال و نیروگاه، در صورت لزوم می‌بایست مطالعات جامع سیستمی با در نظر گرفتن مدل‌های مناسب و با توجه به شرایط شبکه و نیروگاه انجام گیرد.

1- Supervision
2 - Inadvertent Energizing Relay
3 - Out -of- Step Relay
4- Under Voltage Load Shedding

نظام‌نامه سیستم رله و حفاظت

شبکه انتقال برق ایران

تاریخ صدور: ۹۳/۰۹/۲۵
شماره تجدید نظر: ۵
تاریخ تجدید نظر ویرایش: ۹۹/۰۷/۰۱



شکل ۵-۲- طرح حفاظت کاهش ولتاژ ژنراتور

۵-۳-۱- روش تنظیم و هماهنگی حفاظت کاهش ولتاژ ژنراتور با شبکه انتقال

ا- در صورت استفاده از حفاظت کاهش ولتاژ برای آلارم، مقدار تنظیم مشخصه زمان ثابت، ۹۰ درصد ولتاژ نامی ژنراتور با زمان تأخیر ۱۰ ثانیه مناسب می‌باشد.

ب- در صورت استفاده از حفاظت کاهش ولتاژ برای تریپ ژنراتور (در صورت نیاز)، تنظیمات آن باید به گونه‌ای باشد که در حوادث قابل بازیابی شبکه، منجر به تریپ بی‌مورد ژنراتور نگردد. تأخیر زمانی تریپ باید به اندازه کافی طولانی باشد تا از تریپ ژنراتور در شرایط کاهش ولتاژهای کوتاه مدت جلوگیری شود و از حداکثر زمان رفع خطا توسط حفاظت‌های شبکه انتقال بیشتر باشد. مقدار تنظیم ۸۰ درصد ولتاژ نامی ژنراتور با زمان تأخیر ۶ ثانیه برای این منظور مناسب است.

۵-۳-۲- حفاظت کاهش ولتاژ سیستم تغذیه داخلی نیروگاه^۱

هنگامی که سطح ولتاژ باس‌بار سیستم تغذیه کمکی نیروگاه کمتر از مقادیر تنظیمی حفاظت کاهش ولتاژ شود، از این حفاظت می‌توان برای فعال نمودن مواردی از قبیل سیستم آلارم، انتقال اتوماتیک مصارف داخلی نیروگاه به منبع تغذیه پشتیبان و راه‌اندازی ژنراتورهای اضطراری استفاده کرده و در صورت ضرورت فرمان تریپ نیز صادر گردد.

در صورت فعال نمودن این حفاظت، می‌توان از دو آستانه تنظیم ولتاژ استفاده نمود. در مرحله اول، حفاظت کاهش ولتاژ سبب برقراری تغذیه مصارف سیستم کمکی از منبع تغذیه پشتیبان گردیده و در مرحله دوم، فرمان تریپ صادر می‌شود.

۵-۳-۲-۱- الزامات و ملاحظات هماهنگی حفاظت کاهش ولتاژ سیستم تغذیه داخلی و شبکه انتقال

ا- حفاظت کاهش ولتاژ سیستم تغذیه نیروگاه باید به گونه‌ای تنظیم شود که در حوادث قابل بازیابی شبکه، منجر به تریپ بی‌مورد ژنراتور نگردد.

ب- حفاظت کاهش ولتاژ سیستم تغذیه نیروگاه نباید در زمان بروز خطاهای شبکه انتقال، عملکرد نابجا داشته باشد.

ت- در صورت استفاده از تریپ حفاظت کاهش ولتاژ سیستم تغذیه کمکی نیروگاه، لازم است تنظیمات آن با تنظیمات رله‌های حفاظتی شبکه هماهنگ باشد. بدین منظور لازم است تأخیر زمانی عملکرد حفاظت کاهش ولتاژ سیستم تغذیه نیروگاه از حداکثر زمان رفع خطا و زمان وصل مجدد در شبکه انتقال بلافصل نیروگاه بیشتر باشد.

ث- هماهنگی این رله با شبکه حتی در صورت بروز خطاهای نزدیک پست نیروگاه که منجر به کاهش لحظه‌ای ولتاژ در باس پست نیروگاهی شده و ممکن است ولتاژ پست نیروگاهی نزدیک به صفر برسد، باید در مطالعات و تنظیمات این حفاظت در نظر گرفته شود.

ج- تنظیم آستانه حفاظت کاهش ولتاژ باس تغذیه داخلی می‌بایست با در نظر گرفتن مشخصات موتورهای متصل به باس تغذیه داخلی نیروگاه (از قبیل ولتاژ نامی موتور، میزان افت ولتاژ در شرایط راه‌اندازی موتورها و ولتاژ قطع کنتاکتورها و رله‌های ولتاژی موتور) انتخاب گردد.

۵-۳-۲-۲- روش تنظیم و هماهنگی حفاظت کاهش ولتاژ سیستم تغذیه داخلی ژنراتور با شبکه

ا- در صورت استفاده از تریپ حفاظت کاهش ولتاژ سیستم تغذیه کمکی نیروگاه، تنظیمات آن باید به گونه‌ای باشد تا از عملکرد رله در زمان بروز حوادث قابل بازیابی شبکه انتقال جلوگیری گردد. بدین منظور آستانه تنظیم ولتاژ این حفاظت می‌بایست کمتر از حداقل ولتاژ قابل بازیابی شبکه بوده و با توجه به مشخصات موتورهای متصل به باس تغذیه داخلی انتخاب گردد. تأخیر زمانی این حفاظت نیز باید به اندازه کافی طولانی باشد تا از عملکرد اشتباه در شرایط گذرای کاهش ولتاژ اجتناب گردد. برای حفاظت کاهش ولتاژ سیستم تغذیه داخلی نیروگاه، تنظیم ۸۰ درصد ولتاژ نامی با تأخیر زمانی حداقل ۲ تا ۳ ثانیه توصیه می‌شود.

ب- در برخی موارد خاص که به هنگام راه‌اندازی موتورها، ولتاژ باس داخلی تا ۸۰ درصد افت می‌کند، مقادیر تنظیمی حفاظت کاهش ولتاژ باید کم‌تر انتخاب شود.

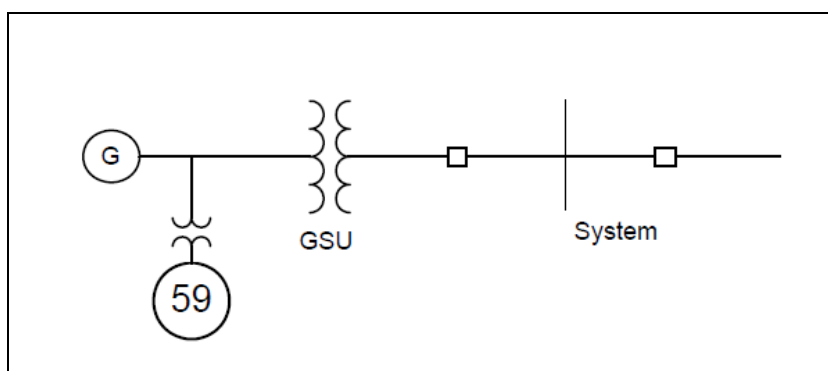
۵-۳-۳ - حفاظت اضافه ولتاژ (59)

ژنراتورها معمولاً به صورت دائم می‌توانند تا ۱۰۵٪ ولتاژ نامی، توان نامی خود را در فرکانس نامی تحویل دهند.

۵-۳-۳-۱ - الزامات و ملاحظات هماهنگی حفاظت اضافه ولتاژ ژنراتور و شبکه انتقال

ا- در شرایط اضافه ولتاژ ممکن است نسبت (V/f) از مقدار مجاز و قابل تحمل ژنراتور فراتر رفته و حفاظت اضافه تحریک عملکردی نداشته باشد. لذا علاوه بر حفاظت اضافه تحریک (V/f) ، استفاده از رله اضافه ولتاژ جداگانه به ویژه در نیروگاه‌های آبی برای حفاظت ژنراتور الزامی می‌باشد.

ب- برای حفاظت اضافه ولتاژ بایستی از ولتاژ فاز به فاز ترمینال ژنراتور و رله اضافه ولتاژ غیرحساس به فرکانس استفاده شود (شکل ۳-۵). این حفاظت بایستی به صورت یک از سه عمل نماید و چنانچه هر یک از ولتاژهای فاز به فاز به بیش از مقدار مجاز افزایش یافت در زمان تعیین شده تریپ دهد.



شکل ۳-۵ - طرح حفاظت اضافه ولتاژ ژنراتور

۵-۳-۳-۲ - روش تنظیم و هماهنگی حفاظت اضافه ولتاژ ژنراتور با شبکه انتقال

ا- تنظیمات حفاظت اضافه ولتاژ ژنراتورها می‌بایستی مطابق با توصیه‌های سازنده و مشخصات ژنراتور (از جمله قابلیت تحمل اضافه ولتاژ و سرعت پاسخ AVR ژنراتور) انتخاب گردد. معمولاً ژنراتورها از نظر حرارتی قادر به کارکرد مداوم در محدوده منحنی‌های قابلیت توان راکتیو خود در بازه‌های $\pm 5\%$ ولتاژ نامی و همچنین $\pm 2\%$ فرکانس نامی می‌باشند [۱۶].

نظام‌نامه سیستم رله و حفاظت شبکه انتقال برق ایران

تاریخ صدور: ۹۳/۰۹/۲۵
شماره تجدید نظر: ۵
تاریخ تجدید نظر ویرایش: ۹۹/۰۷/۰۱

ب- برای حفاظت اضافه ولتاژ ژنراتور می‌توان از مشخصه زمان ثابت یا ترکیبی از مشخصه زمان معکوس و یک المان زمان ثابت آنی استفاده نمود.

ت- در صورت استفاده از حفاظت اضافه ولتاژ با دو مشخصه زمان ثابت، می‌توان تنظیم مشخصه زمان ثابت مرحله اول این حفاظت را در حدود ۱۱۵٪ ولتاژ نامی با تأخیر زمانی در بازه ۱/۵ الی ۵ ثانیه انتخاب نمود. تأخیر زمانی این مرحله می‌بایست با توجه به سرعت پاسخ تنظیم کننده ولتاژ ژنراتور (AVR) و قابلیت تحمل اضافه ولتاژ ژنراتور انتخاب گردد. در صورت در دسترس نبودن این اطلاعات، تنظیم زمانی به میزان ۳ ثانیه مطلوب می‌باشد. مقدار تنظیم مشخصه زمان ثابت مرحله دوم نیز حدود ۱۳۰ درصد ولتاژ نامی ژنراتور با زمان تأخیر ۱۰۰ الی ۵۰۰ میلی‌ثانیه توصیه می‌گردد. در صورت استفاده از یک مشخصه زمان ثابت، می‌توان از تنظیم ۱۱۵٪ ولتاژ نامی با تأخیر زمانی ۳ ثانیه استفاده نمود.

ث- در صورت استفاده از مشخصه زمان معکوس به همراه یک واحد آنی، مقدار پیک‌آپ مشخصه زمان معکوس ۱۱۰٪ ولتاژ نامی و ضریب تنظیم زمانی مشخصه نیز به گونه‌ای انتخاب گردد که در ۱۳۰٪ ولتاژ نامی با زمان حدود ۳ ثانیه تریپ صادر گردد. تنظیم واحد آنی حفاظت اضافه ولتاژ نیز می‌بایستی با توجه به قابلیت تحمل اضافه ولتاژ ژنراتور به گونه‌ای انتخاب گردد که از عملکرد کاذب رله در شرایط بروز اضافه ولتاژهای لحظه‌ای گذرا جلوگیری شود. در صورت در دسترس نبودن این اطلاعات، تنظیم المان آنی حفاظت اضافه ولتاژ ۱۳۰ درصد ولتاژ نامی با زمان تأخیر ۱۰۰ الی ۵۰۰ میلی‌ثانیه توصیه می‌گردد.

۴-۵ - حفاظت اضافه جریان کنترل شده^۱ / مقاوم شده با ولتاژ^۲ (51V)

حفاظت اضافه جریان کنترل شده یا مقاوم شده با ولتاژ، از اندازه‌گیری ولتاژ پایانه ژنراتور و جریان استاتور به منظور تأمین حفاظت پشتیبان خطاهای شبکه انتقال استفاده می‌کند. در صورت اتصال ژنراتور به شبکه به صورت واحد، به منظور عملکرد صحیح رله هنگام بروز خطاهای شبکه انتقال، می‌بایستی جابجایی فاز ولتاژها ناشی از نحوه اتصال ترانسفورماتور اصلی واحد با اتصال مثلث- ستاره لحاظ گردد (شکل ۵-۴).

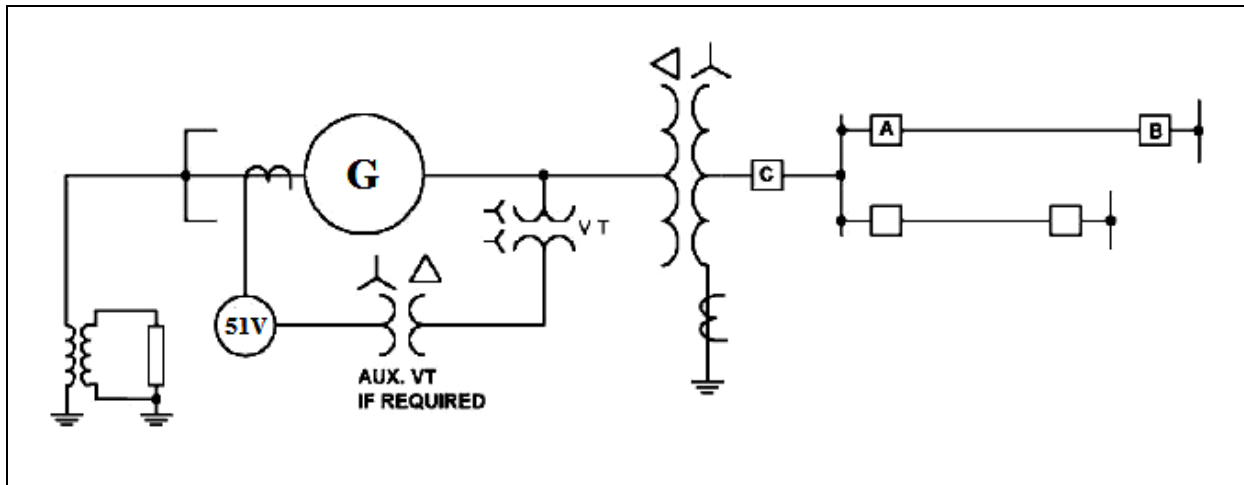
1- Voltage – controlled time over current relay
2- Voltage – restrained time over current relay

نظام‌نامه سیستم رله و حفاظت شبکه انتقال برق ایران

تاریخ صدور: ۹۳/۰۹/۲۵

شماره تجدید نظر: ۵

تاریخ تجدید نظر ویرایش: ۹۹/۰۷/۰۱



شکل ۵-۴- طرح حفاظت اضافه جریان کنترل شده/مقاوم شده با ولتاژ (51V)

۵-۴-۱- الزامات و ملاحظات هماهنگی حفاظت 51V با شبکه انتقال

ا- استفاده از حفاظت اضافه جریان زمانی ساده (51) به علت عدم امکان تنظیم مناسب برای هماهنگی و پشتیبانی با حفاظت‌های شبکه انتقال، مناسب نمی‌باشد. لذا در صورت استفاده از حفاظت اضافه جریان به عنوان حفاظت پشتیبان ژنراتور برای خط‌های شبکه، ضروری است رله اضافه جریان به یکی از دو صورت مقاوم شده با ولتاژ (51V-R) یا کنترل شده با ولتاژ (51V-C) بکار گرفته شود.

ب- استفاده از حفاظت (51V) در ژنراتورهای متصل به شبکه‌های فوق توزیع و توزیع که حفاظت خطوط (فیدرهای) متصل به آن با رله‌های اضافه جریان با منحنی کاهشی صورت می‌گیرد، مناسب بوده و استفاده از این حفاظت به عنوان حفاظت پشتیبان برای خطوط شبکه انتقال متصل به پست بلافصل نیروگاه که حفاظت اصلی آن‌ها دیستانس می‌باشد، توصیه نمی‌گردد. استفاده از حفاظت امپدانس ژنراتور به عنوان حفاظت پشتیبان در شرایطی که حفاظت اصلی خطوط شبکه متصل به آن از نوع دیستانس می‌باشد، ارجح می‌باشد.

ت- تنظیمات حفاظت اضافه جریان کنترل شده/مقاوم شده با ولتاژ (51V) باید به گونه‌ای باشد که منجر به تریپ بی‌مورد ژنراتور در شرایط اضافه بار اضطراری نگردد. علاوه بر این موضوع، تنظیم المان ولتاژی حفاظت (51V) می‌بایستی پایین‌تر از کمترین ولتاژ مورد انتظار سیستم که احتمال بروز آن در بدترین شرایط اضطراری قابل بازیابی شبکه وجود دارد، انتخاب شود تا از تریپ بی‌مورد ژنراتور جلوگیری گردد.

نظام‌نامه سیستم رله و حفاظت

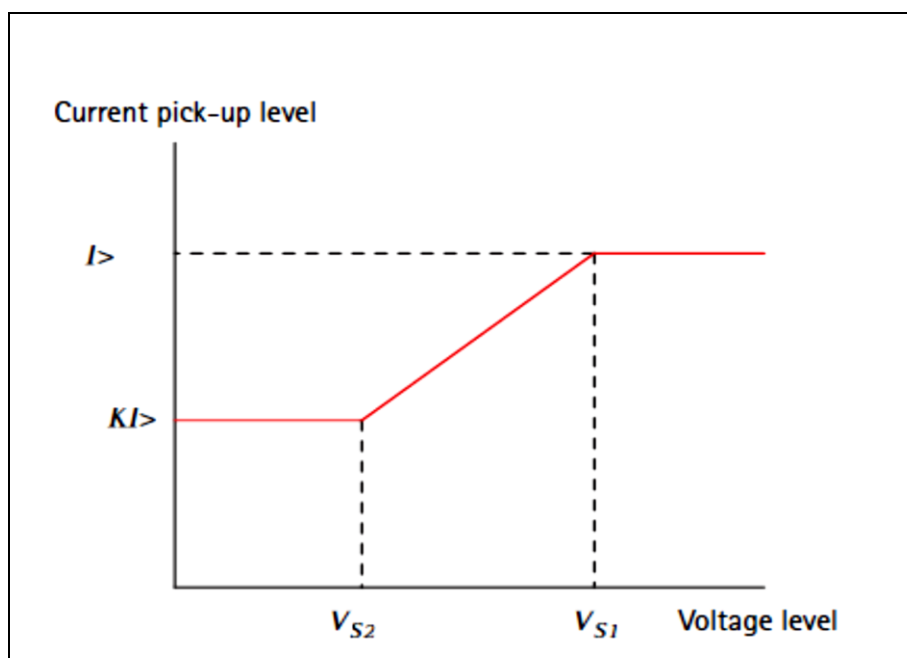
شبکه انتقال برق ایران

۵-۴-۲- روش تنظیم و هماهنگی حفاظت 51V با شبکه انتقال

ا- در منطق حفاظت اضافه جریان مقاوم شده با ولتاژ (51V-R) مقدار پیک‌آپ رله جریانی متناسب با کاهش ولتاژ ژنراتور کاهش می‌یابد. در مشخصه حفاظت (51V-R)، در ولتاژ ۱۰۰ درصد تنظیمی ترمینال ژنراتور، رله اضافه جریان در ۱۰۰٪ مقدار تنظیمی پیک‌آپ خود فعال می‌شود و با کاهش ولتاژ ترمینال ژنراتور، مقدار پیک‌آپ رله جریانی نیز به صورت خطی کاهش می‌یابد (شکل ۵-۵). لازم به توضیح است که در بیشتر رله‌های میکروپروسسوری امروزی شیب مشخصه کاهش و همچنین، ضریب (K) نشان داده شده در شکل (۵-۵)، به صورت داخلی در رله ثابت می‌باشند. در غیر این صورت، مقدار تنظیم V_{S2} و ضریب کاهش تنظیم جریان پیک‌آپ رله (K) را می‌بایستی با توجه به مقدار جریان خطای سه‌فاز و تک‌فاز در باس نزدیک و باس دور ژنراتور محاسبه نمود [۱۷]. در صورت در دسترس نبودن اطلاعات لازم برای محاسبه این تنظیمات، می‌توان از تنظیمات به شرح ذیل استفاده نمود:

$$K = 0.25$$

$$V_{S2} = 0.25 \times V_{S1}$$



شکل ۵-۵- منطق حفاظت اضافه جریان مقاوم شده با ولتاژ (51V-R)

ب- در صورت استفاده از تابع حفاظت اضافه جریان مقاوم شده با ولتاژ (51V-R)، مقدار تنظیم پیک‌آپ رله اضافه جریان می‌بایست با یک حاشیه امنیت مناسب بیشتر از جریان بار کامل ژنراتور باشد تا از تریپ ژنراتور در شرایط

نظام‌نامه سیستم رله و حفاظت

شبکه انتقال برق ایران

تاریخ صدور: ۹۳/۰۹/۲۵

شماره تجدید نظر: ۵

تاریخ تجدید نظر ویرایش: ۹۹/۰۷/۰۱

اضطراری اضافه‌بار جلوگیری شود. تنظیم در حدود ۱۳۰ الی ۱۵۰ درصد جریان بار کامل ژنراتور (در شرایط نامی) مطلوب می‌باشد.

ت- به منظور هماهنگی رله حفاظت (51V-R/C) ژنراتور با حفاظت‌های شبکه انتقال برق کشور، می‌بایستی مشخصه جریان - زمانی تابع (51V) ژنراتور با مشخصه حفاظت تمامی خطوط متصل به پست بلافصل نیروگاهی هماهنگ گردد. هماهنگی مناسب می‌بایست به ازاء بدترین شرایط و با یک حاشیه امنیت مناسب (۰/۴ - ۰/۳ ثانیه) صورت گیرد. به منظور هماهنگی حفاظتی مناسب، زمان عملکرد رله (51V) ژنراتور به ازای حداکثر جریان خطای اتصال کوتاه روی سمت فشار قوی ترانسفورماتور افزایشده ژنراتور در حدود ۱/۲ الی ۱/۵ ثانیه مطلوب می‌باشد. در محاسبه ضریب تنظیم زمانی منحنی مشخصه حفاظت جریانی (51V-R) می‌بایست به کاهش مقدار تنظیم پیک‌آپ رله به هنگام کاهش ولتاژ ترمینال ژنراتور در موقع بروز خطا توجه داشت.

ث- نوع منحنی مشخصه کاهشی حفاظت (51V) ژنراتور می‌بایست به گونه‌ای انتخاب گردد که با رله‌های خطوط انتقال یا فوق توزیع متصل به پست نیروگاهی هماهنگ باشد. در این خصوص انتخاب منحنی مشخصه کاهشی معمولی (IEC Normal Inverse) توصیه می‌گردد.

ج- مشخصه منحنی جریان - زمانی حفاظت (51V) ژنراتور علاوه بر هماهنگی با مشخصه جریان - زمانی تمامی خطوط متصل به پست بلافصل نیروگاهی، می‌بایست با منحنی قابلیت تحمل حرارتی ژنراتور نیز هماهنگ باشد.

ح- در برخی از طرح‌ها ممکن است از حفاظت اضافه جریان زمان ثابت با المان کاهش ولتاژ، برای تشخیص وقوع خطا استفاده گردد. در این حالت به هنگام وقوع خطا، حفاظت جریانی فعال شده و المان ولتاژی نیز در صورت کاهش ولتاژ به کمتر از مقدار تنظیمی، سیگنال تریپ حفاظت جریانی را به مدت مشخصی نگه داشته و از ریست شدن آن با کاهش جریان خطا جلوگیری می‌نماید.

خ- در صورت استفاده از حفاظت اضافه جریان زمان ثابت با المان کاهش ولتاژ، تنظیم آستانه جریانی آن می‌بایست با یک حاشیه امنیت مناسب بیشتر از جریان بار کامل ژنراتور باشد. تنظیم حفاظت مذکور به میزان ۱۳۰ الی ۱۵۰ درصد جریان بار کامل ژنراتور (در شرایط نامی) مطلوب می‌باشد. تأخیر زمانی تریپ این حفاظت بایستی به

نظام‌نامه سیستم رله و حفاظت

شبکه انتقال برق ایران

تاریخ صدور: ۹۳/۰۹/۲۵

شماره تجدید نظر: ۵

تاریخ تجدید نظر ویرایش: ۹۹/۰۷/۰۱

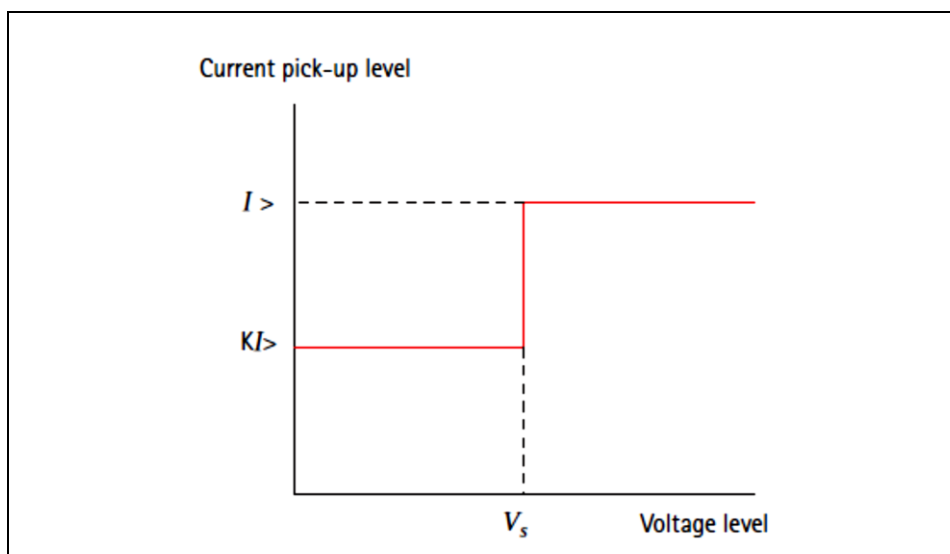
گونه‌ای تعیین گردد که از حداکثر زمان رفع خطا توسط حفاظت‌های شبکه انتقال (با در نظر گرفتن زمان عملکرد حفاظت خرابی کلید) بیشتر باشد. تأخیر زمانی حدود $1/2$ الی $1/5$ ثانیه مطلوب می‌باشد.

د- تنظیم المان کاهش ولتاژ حفاظت اضافه جریان زمان ثابت، در حدود ۷۵ درصد ولتاژ نامی ترمینال ژنراتور مطلوب می‌باشد. لازم به ذکر است مدت زمانی که حفاظت کاهش ولتاژ سیگنال تریپ حفاظت جریانی را نگه می‌دارد (Seal - in time) می‌بایستی با یک حاشیه امنیت مناسب (در حدود ۱ ثانیه) از تأخیر زمان تریپ حفاظت جریانی بیشتر باشد.

ذ- در روش حفاظت (51V) به صورت کنترل شده با ولتاژ (51V-C) می‌بایستی از یک رله اضافه جریان - زمانی با تنظیم حساس (مقدار پیک‌آپ پایین‌تر از جریان نامی) به همراه یک رله ولتاژی استفاده نمود، به گونه‌ای که در شرایط نرمال (ولتاژ ترمینال نزدیک به ولتاژ نامی)، رله ولتاژی پیک‌آپ شده و از عملکرد رله حساس جریانی جلوگیری نموده و در شرایط خطا همراه با کاهش ولتاژ ترمینال به مقداری پایین‌تر از مقدار تنظیمی، رله ولتاژی Drop out شده و رله حساس جریان - زمانی اجازه عملکرد داشته باشد (شکل ۵-۶). لازم به ذکر است مشخصه دوم $I >$ در شکل (۵-۶) مربوط به شرایط اضافه بار ژنراتور می‌باشد که در این حالت ولتاژ ترمینال نزدیک به ولتاژ نامی و تنظیم جریان پیک‌آپ بالاتر از جریان نامی بوده (تنظیم واحد $I >$ در حدود ۱۳۰ الی ۱۵۰ درصد جریان نامی) و زمان عملکرد رله برای این شرایط نیز باید با توجه به قابلیت تحمل اضافه بار ژنراتور تعیین گردد.

ر- در صورت استفاده از حفاظت اضافه جریان کنترل شده با ولتاژ (51V-C)، مقدار تنظیم آستانه حفاظت اضافه جریان ($K_I >$) می‌بایست از سطح جریان خطای ژنراتور که توسط راکتانس سنکرون آن مشخص می‌شود ($\frac{1}{x_d}$)، کمتر باشد. در این رابطه، تنظیم حدود ۵۰ درصد جریان بار کامل ژنراتور مطلوب می‌باشد. به منظور اجتناب از عملکرد تابع (51V-C) در اختلالات بزرگ قابل بازیابی شبکه انتقال، تنظیم المان ولتاژی رله، ۷۵ درصد ولتاژ ترمینال ژنراتور توصیه می‌گردد. تأخیر زمانی و هماهنگی این رله با حفاظت‌های شبکه مشابه بند «ت» می‌باشد.

ز- در صورتی که امکان فعال نمودن حفاظت (51V) به صورت هر یک از روش‌های فوق الذکر میسر باشد، استفاده از روش (51V-R) نسبت به روش (51V-C) و روش Seal-in voltage با مشخصه زمان ثابت دارای ارجحیت بیشتری می‌باشد.



شکل ۵-۶- منطق حفاظت اضافه جریان کنترل شده با ولتاژ (51V-C)

۵-۵ - حفاظت اضافه جریان فاز و زمین ترانسفورماتور اصلی واحد (51T,51TN)

استفاده از حفاظت اضافه جریان فازی و اضافه جریان زمین (51/51TN) ترانسفورماتور اصلی واحد به عنوان حفاظت پشتیبان الزامی می‌باشد.

۵-۵-۱ - الزامات و ملاحظات هماهنگی حفاظت اضافه جریان فازی و زمین ترانسفورماتور اصلی واحد

ا- در حالت کلی استفاده از حفاظت اضافه جریان فازی ساده (51) به علت عدم امکان تنظیم مناسب و کاهش جریان خطای ژنراتور به مقداری کمتر از تنظیم پیک‌آپ رله، نمی‌تواند حفاظت پشتیبان مناسبی برای خطاهای شبکه انتقال باشد. لیکن از این حفاظت به عنوان حفاظت پشتیبان برای حفاظت دیفرانسیل ترانسفورماتور واحد استفاده می‌گردد.

ب- در صورت استفاده از حفاظت اضافه جریان فازی ساده (51)، مقدار تنظیم پیک‌آپ رله اضافه جریان می‌بایست به گونه‌ای باشد که از تریپ غیرضروری در شرایط اضطراری اضافه بار جلوگیری شود.

ت- تأخیر زمانی تریپ حفاظت اضافه جریان زمین ترانسفورماتور اصلی واحد باید به گونه‌ای باشد که از حداکثر زمان رفع خطا توسط حفاظت‌های شبکه انتقال بیشتر باشد.

ث- استفاده از حفاظت دیفرانسیل طولی به منظور حفاظت ناحیه بین بوشینگ سمت فشار قوی ترانسفورماتور واحد تا پست بلافصل نیروگاه به عنوان حفاظت اصلی الزامی است. تنظیمات حفاظت اضافه جریان جهتی (DOC/DEF)

نظام‌نامه سیستم رله و حفاظت

شبکه انتقال برق ایران

تاریخ صدور: ۹۳/۰۹/۲۵
شماره تجدید نظر: ۵
تاریخ تجدید نظر ویرایش: ۹۹/۰۷/۰۱

در سمت پست بلافصل نیروگاهی که جهت آن به سمت ترانسفورماتور واحد و به عنوان حفاظت پشتیبان دیفرانسیل طولی می‌باشد، باید به گونه‌ای باشد که خطاهای ناحیه بین سمت فشار قوی ترانسفورماتور واحد تا پست بلافصل نیروگاه را سریع‌تر از زون ۲ رله‌های دیستانس پست مقابل قطع نماید. بدین منظور تنظیم واحد آنی حفاظت DOC، $1.2 \times I/U_k$ با زمان ۱۰۰ میلی‌ثانیه و تنظیم واحد آنی حفاظت DEF، ماکزیمم مقدار بین ۳۰۰ آمپر و ۲ برابر جریان نامی ترانسفورماتور واحد با زمان ۱۰۰ میلی‌ثانیه توصیه می‌گردد. علاوه بر این مشخصه زمان معکوس حفاظت‌های اضافه جریان)، می‌بایست با حفاظت‌های اضافه جریان ترانسفورماتور واحد هماهنگ بوده و به منظور جلوگیری از تریپ اشتباه رله در موقع برق‌دار کردن ترانسفورماتور واحد نیروگاهی، می‌بایست مجهز به واحد قفل در برابر جریان هجومی با استفاده از فیلتر هارمونیک دوم (Inrush Blocking) باشد.

ج- برای فواصل خیلی کوتاه با شرایط خاص (از جمله عدم وجود CT بوشینگ، عدم محدودیت در اعمال نسبت تبدیل CTها برای حفاظت دیفرانسیل ترانس) می‌توان ناحیه بین بوشینگ سمت فشار قوی ترانسفورماتور واحد تا پست بلافصل نیروگاه را به جای استفاده از حفاظت دیفرانسیل طولی، توسط حفاظت دیفرانسیل ترانسفورماتور واحد یا حفاظت دیفرانسیل Overall پوشش داد.

۵-۲- روش تنظیم و هماهنگی حفاظت اضافه جریان فاز و زمین ترانسفورماتور اصلی واحد

ا- تنظیم پیک‌آپ حفاظت اضافه جریان فاز (51) ترانسفورماتور اصلی واحد در حدود ۱۴۰ درصد جریان نامی (بر حسب مورد تا ۲۰۰ درصد) توصیه می‌گردد تا از تریپ بی‌مورد در اختلالات بزرگ سیستم جلوگیری گردد. مقدار مطلوب برای زمان عملکرد رله اضافه جریان فاز ترانسفورماتور اصلی واحد نیز به ازای حداکثر جریان خطای اتصال کوتاه عبوری $(\frac{1}{U_k})$ ، ۵۰۰ میلی‌ثانیه با منحنی عملکرد زمان معکوس استاندارد توصیه می‌گردد.

ب- تنظیم پیک‌آپ مشخصه زمان ثابت (50) حفاظت اضافه جریان فاز ترانسفورماتور، ۱/۲ برابر حداکثر جریان خطای اتصال کوتاه عبوری $(\frac{1}{U_k})$ با زمان ۵۰ الی ۱۰۰ میلی‌ثانیه توصیه می‌گردد.

ت- مقدار مطلوب برای زمان عملکرد حفاظت اضافه جریان زمین ترانسفورماتور اصلی واحد (51N)، به ازای حداکثر جریان خطای اتصال کوتاه خارجی، ۱/۲ ثانیه با منحنی عملکرد زمان معکوس استاندارد و آستانه عملکرد ۲۰ درصد جریان نامی ترانسفورماتور می‌باشد. تاکید می‌گردد که حفاظت واحد آنی رله اتصال زمین (50N) ترانسفورماتور اصلی واحد فعال نگردد.

نظام نامه سیستم رله و حفاظت شبکه انتقال برق ایران

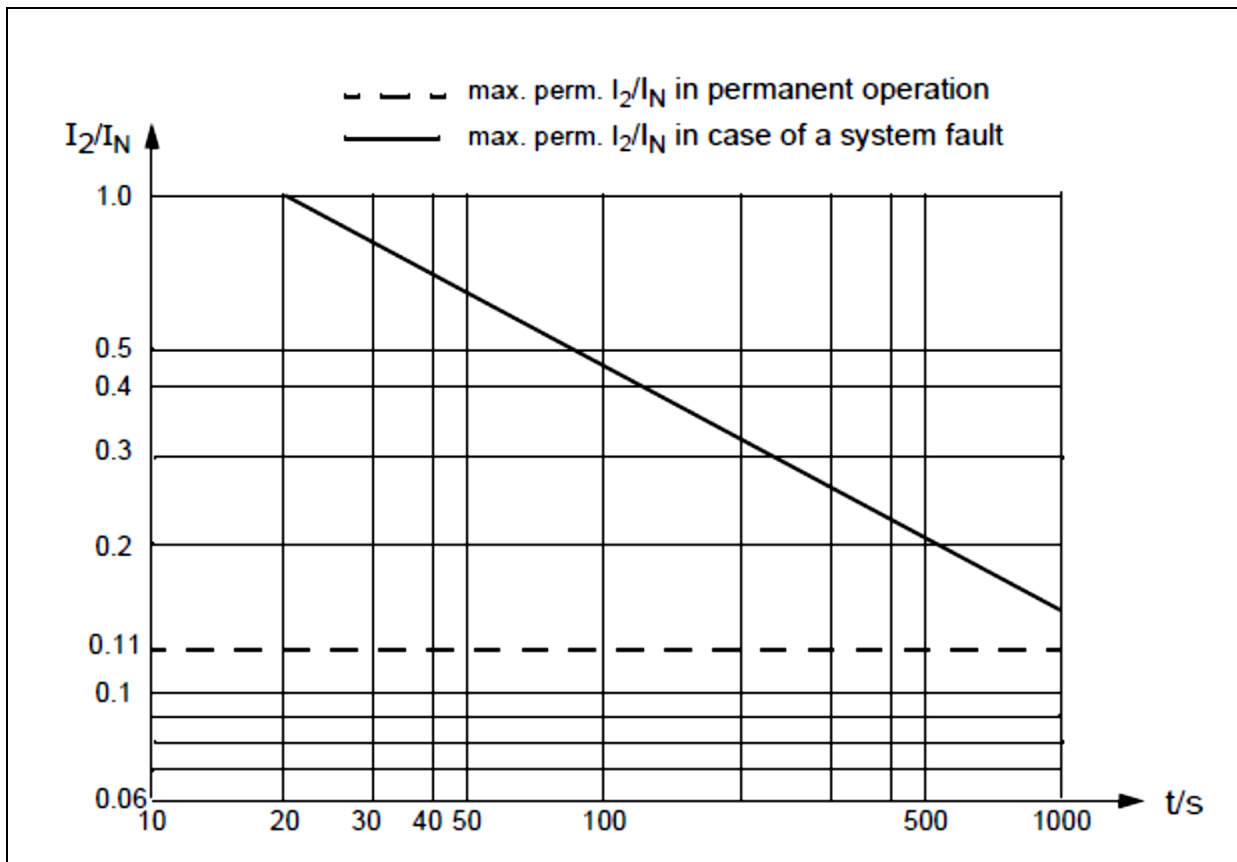
تاریخ صدور: ۹۳/۰۹/۲۵
شماره تجدید نظر: ۵
تاریخ تجدید نظر ویرایش: ۹۹/۰۷/۰۱

۵-۶- حفاظت اضافه جریان عدم تعادل یا حفاظت توالی منفی (46)

استفاده از حفاظت جریان توالی منفی برای حفاظت از ژنراتور در برابر نامتعادلی جریان سه فاز که می تواند سبب افزایش دمای روتور و آسیب به ژنراتور شود، الزامی است.

مشخصه قابلیت تحمل دائمی ژنراتور در برابر جریان توالی منفی (I_2) و همچنین مشخصه قابلیت تحمل کوتاه مدت ژنراتور در برابر جریان توالی منفی که با مشخصه $I_2^2 t = K$ تعیین می شود، می بایست توسط سازنده ژنراتور ارائه گردد. در صورت در دسترس نبودن مشخصه سازنده، می توان از مشخصه های ارائه شده در استانداردهای IEEE C50-12, IEEE C50-13 و IEC 60034-1 با توجه به ظرفیت و نوع ژنراتور استفاده نمود.

قابلیت تحمل دائمی ژنراتور در برابر جریان توالی منفی، معمولاً در بازه ۵-۱۰ درصد جریان نامی ژنراتور بوده و ضریب K که مربوط به قابلیت تحمل کوتاه مدت ژنراتور می باشد، معمولاً در محدوده ۴۰-۵۰ ثانیه می باشد [۱۸].



شکل ۵-۷- نمونه مشخصه قابلیت تحمل جریان توالی منفی یک ژنراتور

۵-۶-۱- الزامات و ملاحظات هماهنگی حفاظت عدم تعادل ژنراتور و شبکه انتقال

- ا- به منظور هماهنگی حفاظت عدم تعادل ژنراتور با حفاظت‌های شبکه ضروری است موارد ذیل مدنظر قرار گیرند:
- ۱- بروز خطاهای نامتعادل در شبکه انتقال که باعث ایجاد جریان‌های توالی منفی شده و این ناتعادلی‌ها تا زمان رفع خطا برقرار می‌باشند. خطاهای فاز- فاز منجر به بروز شدیدترین جریان‌های توالی منفی خواهد شد.
- ۲- عدم تقارن سیستم ناشی از خطوط ترانسپوز نشده یا بارهای نامتعادل.
- ب- تنظیمات حفاظت عدم تعادل ژنراتور باید به گونه‌ای باشد که در زمان حداکثر توان خروجی ژنراتور واحد، ناتعادلی‌های قابل تحمل منجر به بروز آلام یا تریپ نشود. همچنین، مشخصه جریان - زمان آن نیز می‌بایست با مشخصه قابلیت تحمل کوتاه مدت ژنراتور مطابقت داشته باشد.

۵-۶-۲- روش تنظیم و هماهنگی حفاظت عدم تعادل ژنراتور و شبکه انتقال

- ا- حفاظت عدم تعادل ژنراتور در رله‌های دیجیتال امروزی معمولاً دارای دو مرحله می‌باشد. یک مرحله به منظور صدور آلام و دیگری به منظور تریپ ژنراتور استفاده می‌شود. مشخصه تریپ این حفاظت نیز می‌تواند به صورت یک مشخصه جریان- زمان معکوس به همراه یک مشخصه زمان ثابت تعریف گردد.
- ب- تنظیم مقدار آستانه آلام حفاظت عدم تعادل ژنراتور می‌بایست اندکی پایین‌تر از قابلیت تحمل پیوسته جریان توالی منفی ژنراتور انتخاب گردد. حاشیه امنیت ۱۰٪ پایین‌تر از قابلیت تحمل پیوسته جریان توالی منفی ژنراتور مناسب می‌باشد. تأخیر زمانی مرحله آلام رله در حدود ۱۰ ثانیه مناسب می‌باشد.
- ت- تنظیم مقدار آستانه مشخصه تریپ حفاظت عدم تعادل ژنراتور می‌بایست با توجه به قابلیت تحمل پیوسته جریان توالی منفی ژنراتور انتخاب گردد. مقدار تنظیم مقدار آستانه مشخصه تریپ جریان - زمانی حفاظت عدم تعادل را می‌توان برابر با جریان توالی منفی قابل تحمل دائمی ژنراتور انتخاب نمود.
- ث- مشخصه تریپ حفاظت عدم تعادل ژنراتور معمولاً بصورت مشخصه جریان - زمان بوده که با ضریب K مشخص می‌گردد. ضریب K می‌بایست به گونه‌ای انتخاب گردد که مشخصه تریپ رله با یک حاشیه امنیت مناسب، پایین‌تر از مشخصه قابلیت تحمل کوتاه مدت ژنراتور قرار گیرد. تنظیم ضریب K در حدود ۱۰ الی ۳۰ درصد پایین‌تر از ضریب K مربوط به مشخصه قابلیت تحمل کوتاه مدت ژنراتور مناسب می‌باشد.

نظام‌نامه سیستم رله و حفاظت شبکه انتقال برق ایران

تاریخ صدور: ۹۳/۰۹/۲۵

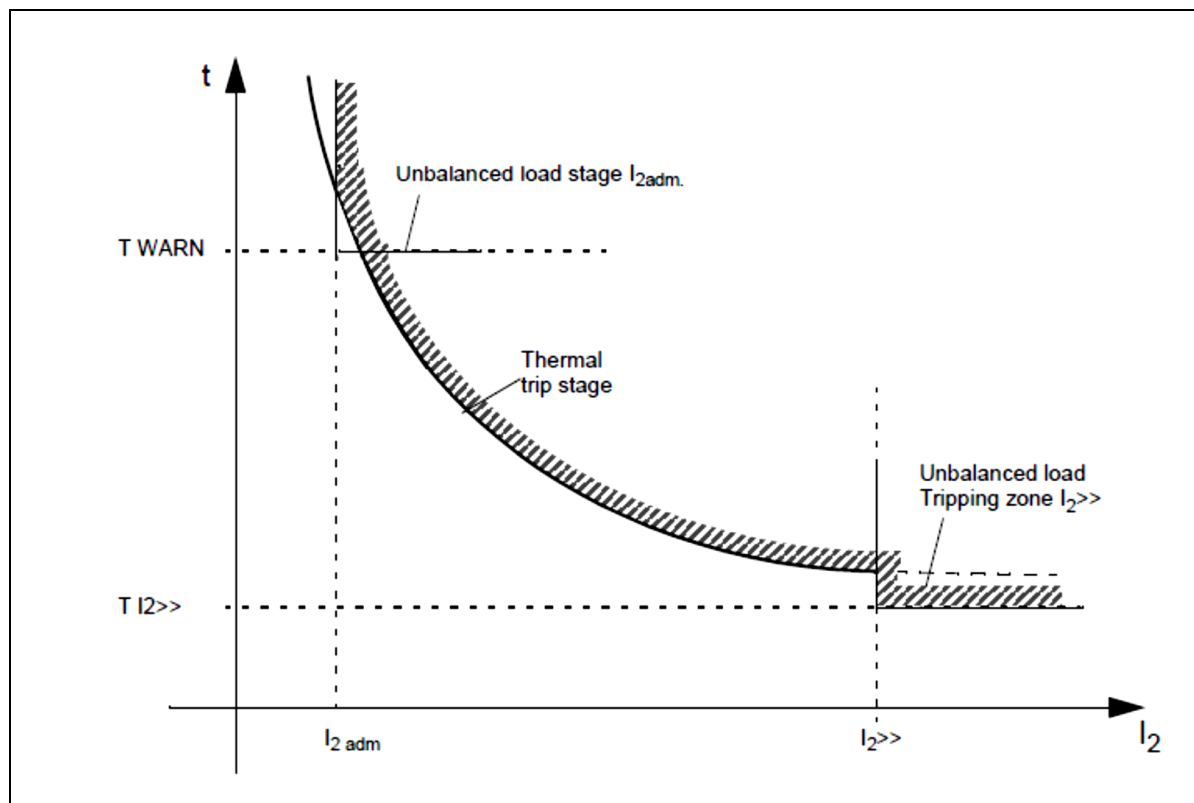
شماره تجدید نظر: ۵

تاریخ تجدید نظر ویرایش: ۹۹/۰۷/۰۱

ج- در صورتی که حفاظت عدم تعادل ژنراتور علاوه بر مشخصه تریپ جریان - زمانی دارای مشخصه تریپ مرحله دوم به صورت زمان ثابت به عنوان حفاظت پشتیبان برای تشخیص خطاهای فاز- فاز شبکه باشد، تنظیم آن باید در حدود ۶۵٪-۶۰٪ جریان نامی ژنراتور انتخاب گردد تا از عدم عملکرد در شرایط نامتعادلی بار اطمینان حاصل گردد. تأخیر زمانی این مشخصه باید به گونه‌ای باشد که با حفاظت‌های شبکه انتقال برای خطاهای فاز- فاز هماهنگ باشد. تأخیر زمانی در حدود ۲ الی ۳ ثانیه مناسب می‌باشد.

ح- زمان ریست شدن حفاظت عدم تعادل ژنراتور می‌بایست با توجه به ثابت زمانی خنک شدن ژنراتور تعیین گردد تا در صورت وقوع شرایط عدم تعادل مجدد قبل از خنک شدن روتور، زمان تریپ در اثر افزایش حرارت ایجاد شده کاهش یابد.

خ- به منظور بررسی و تأیید صحت هماهنگی، در صورت نیاز ضروری است با انجام مطالعات سیستم، هماهنگی رله در شرایط خطای فاز - فاز، تریپ تک‌پل، فازهای قطع شده، خطوط ترانسپوز شده و سایر ناعادلی‌های مربوط به شرایط بهره‌برداری سیستم، ارزیابی گردد.



شکل ۵-۸- نمونه مشخصه تریپ حفاظت عدم تعادل

نظام‌نامه سیستم رله و حفاظت شبکه انتقال برق ایران

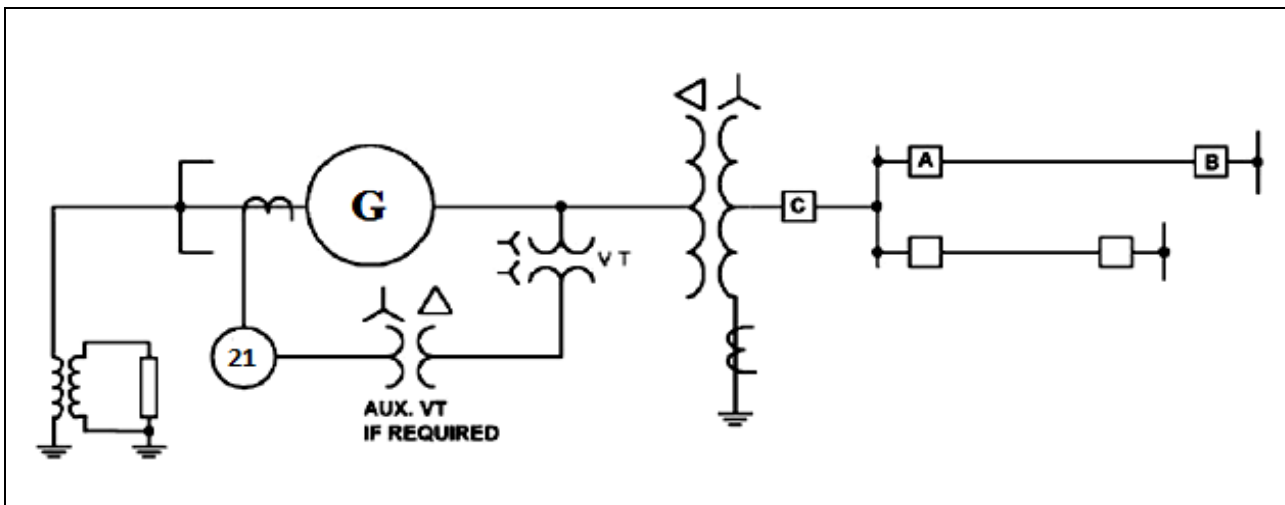
تاریخ صدور: ۹۳/۰۹/۲۵

شماره تجدید نظر: ۵

تاریخ تجدید نظر ویرایش: ۹۹/۰۷/۰۱

۵-۷ - حفاظت امپدانسی (21)

حفاظت امپدانسی (دیستانس) با استفاده از اندازه‌گیری نسبت ولتاژ ترمینال خروجی ژنراتور به جریان فازهای استاتور اندازه‌گیری شده از سمت نوترال، به عنوان حفاظت پشتیبان برای خطاهای شبکه و خطاهای داخل ژنراتور مورد استفاده قرار می‌گیرد.



شکل ۵-۹ - طرح حفاظت امپدانسی ژنراتور (21)

۵-۷-۱ - الزامات و ملاحظات هماهنگی حفاظت امپدانسی ژنراتور با شبکه انتقال

ا- برای حفاظت پشتیبان خطوط انتقال متصل به پست بلافصل نیروگاه که حفاظت اصلی آن‌ها دیستانس می‌باشد و به منظور سهولت در ایجاد هماهنگی حفاظتی بین شبکه و نیروگاه، توصیه می‌شود که از حفاظت امپدانسی (21) به عنوان حفاظت پشتیبان خطاهای شبکه استفاده گردد.

ب- به منظور اندازه‌گیری صحیح امپدانس توسط رله امپدانسی ژنراتور در خطاهای شبکه، می‌بایست نحوه اتصال ژنراتور به شبکه که معمولاً توسط ترانسفورماتور مثلث - ستاره برقرار می‌باشد، در نظر گرفته شود و در صورت نیاز (در رله‌های قدیمی)، جابجایی فاز در کمیت‌های اندازه‌گیری شده توسط رله اعمال گردد. در رله‌های میکروپروسسوری جدید این موضوع به صورت خودکار در الگوریتم‌های داخلی رله در نظر گرفته می‌شود.

ت- حفاظت دیستانس ژنراتور باید مجهز به واحدهای قفل‌کننده رله در برابر نوسان توان باشد تا از تریپ ناخواسته ژنراتور در شرایط نوسان توان پایدار جلوگیری شود. همچنین، از حفاظت امپدانسی ژنراتور (21) نباید برای

نظام‌نامه سیستم رله و حفاظت شبکه انتقال برق ایران

تاریخ صدور: ۹۳/۰۹/۲۵

شماره تجدید نظر: ۵

تاریخ تجدید نظر ویرایش: ۹۹/۰۷/۰۱

تریپ ژنراتور در شرایط نوسان ناپایدار توان استفاده شود. بلکه در این شرایط باید از حفاظت گریز از همگامی (78) استفاده گردد.

۵-۷-۲- روش تنظیم و هماهنگی حفاظت امپدانس با شبکه انتقال

ا- حفاظت امپدانس ژنراتور در رله‌های دیجیتالی جدید معمولاً دارای دو زون و در رله‌های قدیمی‌تر دارای یک زون می‌باشد.

ب- در صورتی که حفاظت امپدانس ژنراتور دارای دو زون باشد، تنظیم زون اول رله، معادل ۷۰ درصد امپدانس ترانسفورماتور واحد ($U_k\%$) توصیه می‌گردد. تاخیر زمانی این زون در صورتی که رله دارای واحد قفل کننده نوسان توان باشد، ۱۰۰ الی ۳۰۰ میلی ثانیه و در رله‌های قدیمی‌تر در صورتی که رله فاقد واحد قفل کننده نوسان توان باشد، تاخیر زمانی حدود ۳۰۰ الی ۵۰۰ میلی ثانیه توصیه می‌گردد.

ت- تنظیم پیشنهادی برای میزان دسترسی زون دوم حفاظت امپدانس ژنراتور، ۵۰ تا ۶۷ درصد امپدانس مبنای ژنراتور (معادل ۲۰۰ - ۱۵۰ درصد MVA نامی ژنراتور) در ضریب توان نامی با تاخیر زمانی حدود ۲ ثانیه می‌باشد. در صورتی که مشخصه رله امپدانس مهو باشد، می‌بایستی امپدانس تنظیمی مذکور در جهت زاویه رله مهو محاسبه و به رله اعمال گردد.

ث- میزان دسترسی زون دوم رله در بند «ت»، می‌بایست با مقادیر امپدانس موارد به شرح ذیل مقایسه شده و از آنها کوچکتر باشد:

۱) حداقل امپدانس بار در شرایط اضطراری قابل بازیابی شبکه (ولتاژ سمت فشار قوی ژنراتور ۰/۸۵ پریونیت، توان اکتیو خروجی ژنراتور برابر مقدار نامی و ژنراتور در وضعیت حداکثر جریان تحریک قابل تحمل فرض گردد).

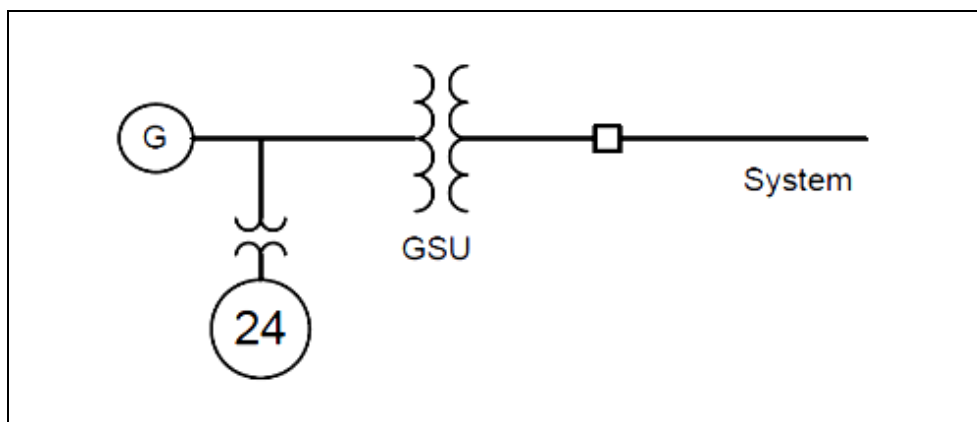
۲) ۱۲۰ درصد مجموع امپدانس‌های ترانسفورماتور واحد و بلندترین خط انتقال متصل به پست بلا فصل نیروگاهی با در نظر گرفتن جریان‌های Infeed از سایر خطوط و واحدهای نیروگاهی شبکه مد نظر قرار گیرد.

ج- در صورتی که حفاظت امپدانس ژنراتور دارای یک زون باشد، تنظیم آن ۵۰ تا ۶۷ درصد امپدانس مبنای ژنراتور (معادل ۲۰۰ - ۱۵۰ درصد MVA نامی ژنراتور) در ضریب توان نامی با تاخیر زمانی حدود ۱/۵ الی ۲ ثانیه پیشنهاد می‌گردد. شرایط بند «ث» در این حالت نیز باید برقرار باشد.

ح- توصیه اکید می‌گردد با انجام مطالعات و شبیه‌سازی‌های لازم صحت عملکرد حفاظت امیدانسی ژنراتور در شرایط پرباری شبکه و همچنین، در شرایط مختلف بهره‌برداری و نوسان توان مورد بررسی و ارزیابی قرار گیرد.

۵-۸- حفاظت اضافه شار V/f (24)

- حفاظت اضافه شار براساس نسبت ولتاژ ترمینال ژنراتور به فرکانس عمل می‌کند.
- شرایط اضافه شار برای ژنراتور یا ترانسفورماتور اصلی واحد نیروگاه معمولاً هنگامی ایجاد می‌شود که نسبت ولتاژ به فرکانس (V/f) برای ژنراتور، از ۱۰۵٪ مقدار نامی بیشتر شود. برای ترانسفورماتور مقدار (V/f) بایستی از ۱۰۵٪ مقدار نامی در سمت فشار قوی در بار کامل با ضریب قدرت ۰/۸ پس‌فاز یا ۱۱۰٪ مقدار نامی در سمت فشار قوی ترانسفورماتور اصلی واحد در حالت بی‌باری، بیشتر شود.



شکل ۵-۱۰- طرح حفاظت اضافه شار ژنراتور (۲۴)

۵-۸-۱- الزامات و ملاحظات هماهنگی حفاظت اضافه شار ژنراتور و ترانسفورماتور نیروگاهی

- أ- برای ترانسفورماتورهای نیروگاهی، علاوه بر رله اضافه ولتاژ، استفاده از رله اضافه شار الزامی می‌باشد.
- ب- حفاظت حذف بار فرکانسی (UFLS) شبکه باید با حفاظت اضافه شار ژنراتور و ترانسفورماتور واحد در مواردی که فرکانس شبکه کاهش می‌یابد، هماهنگ باشد. به عبارت دیگر، تنظیمات حفاظت اضافه شار ژنراتور و ترانسفورماتور واحد باید به گونه‌ای انتخاب شود که در حوادث منجر به افت فرکانس، دارای تأخیر عملکرد بیشتری

نظام نامه سیستم رله و حفاظت

شبکه انتقال برق ایران

تاریخ صدور: ۹۳/۰۹/۲۵

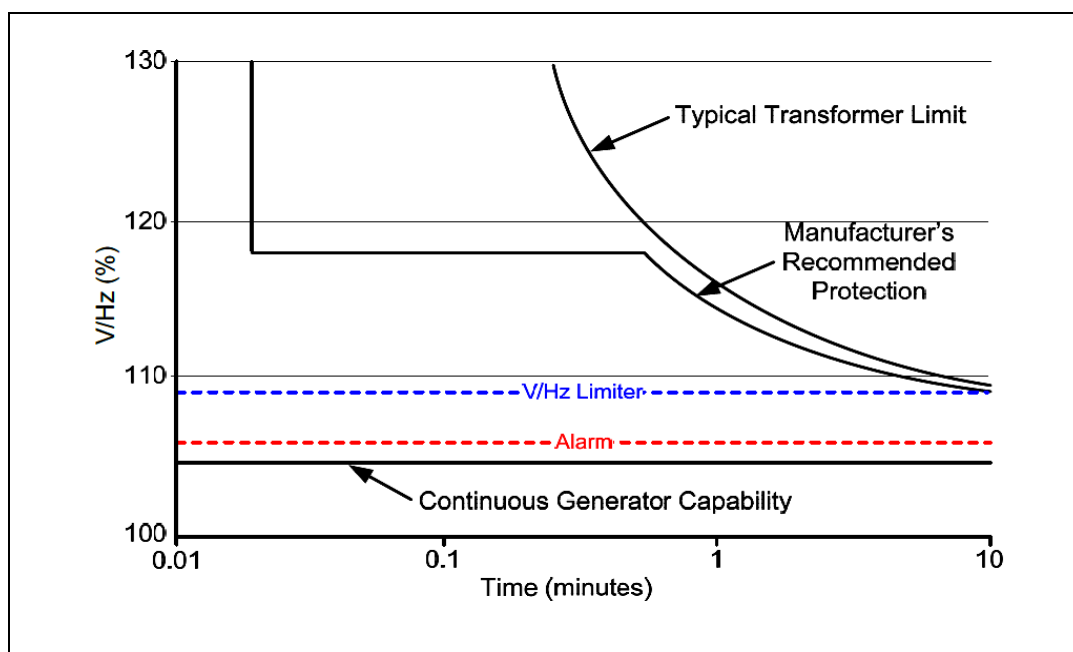
شماره تجدید نظر: ۵

تاریخ تجدید نظر ویرایش: ۹۹/۰۷/۰۱

نسبت به حفاظت حذف بار فرکانسی باشد. جهت اطمینان از هماهنگی مناسب بین حفاظت اضافه تحریک و حفاظت حذف بار فرکانسی، ضروری است مطالعات و شبیه سازی های لازم انجام گردد.

ت- حفاظت اضافه شار ژنراتور و ترانسفورماتور هر واحد نیروگاهی باید با مشخصه قابلیت تحمل اضافه شار ژنراتور و ترانسفورماتور آن واحد هماهنگ باشد. بدین منظور لازم است مشخصه اضافه تحریک ژنراتور و ترانسفورماتور و همچنین، مشخصه محدود کننده (V/Hz) سیستم تحریک ژنراتور توسط سازنده ارائه گردد. در صورت در دسترس نبودن مشخصه سازنده ژنراتور و ترانسفورماتور، می توان از مشخصه های ارائه شده در استانداردهای IEC و IEEE استفاده نمود.

ث- تنظیمات رله حفاظت اضافه شار ژنراتور باید به گونه ای باشد که منحنی مشخصه (V/Hz) رله اضافه شار ژنراتور، با حاشیه اطمینان مناسبی پایین تر از منحنی قابلیت تحمل اضافه شار مجموعه ژنراتور- ترانسفورماتور (Manufacture's Recommended Protection) در هر واحد نیروگاهی باشد.



شکل ۵-۱۱- هماهنگی مشخصه حفاظت اضافه شار ژنراتور با مشخصه های قابلیت تحمل ژنراتور و ترانسفورماتور و مشخصه محدود کننده V/Hz سیستم تحریک

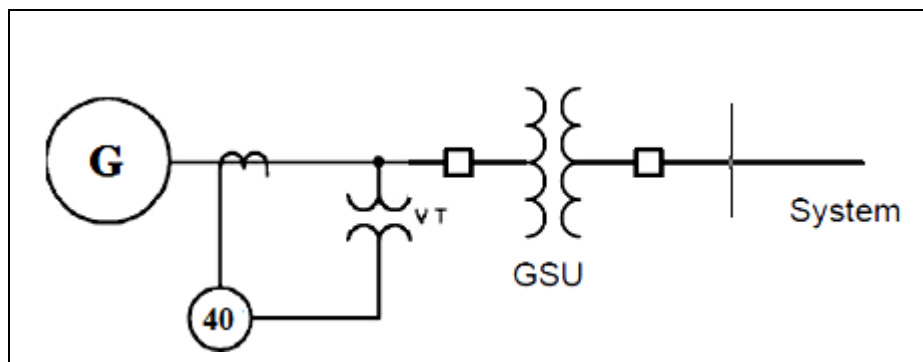
۵-۸-۲- روش تنظیم و هماهنگی حفاظت اضافه شار واحد نیروگاهی با شبکه انتقال

- در صورت استفاده از مشخصه زمان ثابت دو مرحله‌ای تریپ در حفاظت اضافه شار، تنظیم مشخصه تریپ در مرحله اول، حدود ۱۱۰٪ با تأخیر زمانی ۳۰ الی ۴۵ ثانیه مطلوب می‌باشد. تنظیم مطلوب مشخصه زمان ثابت مرحله دوم، حدود ۱۱۸٪ الی ۱۲۰٪ برای ارسال فرمان تریپ با تأخیر زمانی در حدود ۱ الی ۵ ثانیه می‌باشد. زمان‌های تنظیم شده باید کم‌تر از مدت زمان قابل تحمل مشخصه اضافه شار ژنراتور یا ترانسفورماتور باشد. مقدار آستانه آلارم حفاظت اضافه شار نیز در بازه ۱۰۵٪ الی ۱۱۰٪ با تأخیر زمانی ۵ الی ۱۰ ثانیه مطلوب می‌باشد.
- برای هماهنگی مناسب حفاظت اضافه شار با مشخصه قابلیت تحمل ژنراتور، استفاده از مشخصه زمان معکوس به همراه مشخصه زمان ثابت توصیه می‌گردد. بکارگیری مشخصه زمان معکوس به منظور هماهنگی بهتر و دنبال کردن منحنی مشخصه قابلیت تحمل اضافه شار ژنراتور می‌باشد.
- در صورت استفاده از مشخصه زمان معکوس به همراه مشخصه‌های زمان ثابت، تنظیم مطلوب برای مشخصه زمان ثابت مرحله دوم، حدود ۱۳۰٪ برای ارسال فرمان تریپ با تأخیر زمانی ۱ الی ۵ ثانیه می‌باشد.

۵-۹- حفاظت قطع تحریک (40)

- استفاده از حفاظت قطع تحریک^۱ به منظور جلوگیری از وارد آمدن آسیب به ژنراتور در اثر افزایش جریان استاتور و همچنین، جهت جلوگیری از جذب مقادیر زیادی توان راکتیو از سیستم که می‌تواند منجر به افت ولتاژ و تریپ خطوط انتقال گردد، الزامی است.
- روش مناسب برای تشخیص شرایط قطع تحریک ژنراتور استفاده از رله‌های امیدانسی به منظور محاسبه امیدانسی دیده شده از دید ترمینال ژنراتور می‌باشد. (اندازه‌گیری امیدانسی با استفاده از تقسیم ولتاژ ترمینال ژنراتور به جریان استاتور) (شکل ۵-۱۲)
- در ژنراتورهای کوچک، برای تشخیص شرایط قطع تحریک ژنراتور ممکن است از اندازه‌گیری جریان تحریک، رله توانی (اندازه‌گیری توان راکتیو ژنراتور) یا اندازه‌گیری ضریب توان برای حفاظت قطع تحریک استفاده شود که این

روش‌ها نسبت به طرح امپدانسی حفاظت قطع تحریک از قابلیت اطمینان کمتری برخوردار بوده و توصیه می‌گردد از اینگونه طرح‌ها برای آلام استفاده گردد.



شکل ۵-۱۲ - طرح حفاظت قطع تحریک ژنراتور (۴۰)

۵-۹-۱ - الزامات و ملاحظات هماهنگی حفاظت قطع تحریک با شبکه انتقال

ا- تنظیمات حفاظت قطع تحریک می‌بایستی به گونه‌ای باشد که با مشخصه قابلیت تحمل شرایط زیرتحریک ژنراتور (GCC) و محدودکننده حداقل تحریک سیستم کنترل ژنراتور (UEL) هماهنگ باشد.

ب- به‌منظور هماهنگی تابع قطع تحریک با (GCC) و سیستم کنترل (UEL) توصیه می‌گردد یک حاشیه امنیت مناسب (حدود ۱۰٪) بین (UEL) و مشخصه حفاظت قطع تحریک وجود داشته باشد تا از عملکرد غیرضروری حفاظت قطع تحریک قبل از رسیدن به محدوده (UEL) و (GCC) جلوگیری گردد.

ت- حفاظت قطع تحریک می‌بایست با حد پایداری حالت ماندگار (SSSL)^۲ نیز هماهنگ باشد تا احتمالاً در شرایطی که واحد در حالت خروج از سنکرونیسم قرار می‌گیرد (بهره‌برداری واحد در جریان تحریک خیلی کم)، قبل از رسیدن به محدوده پایداری حالت ماندگار تریپ صادر شود.

ث- جهت استفاده و تنظیم مناسب حفاظت قطع تحریک انجام مطالعات گسترده پایداری گذرا توسط نیروگاه‌ها ضروری است تا با مطالعه کافی از شرایط محتمل بهره‌برداری (مطالعه سیستم در شرایط بار سبک، بار کامل و در نظر گرفتن محدودیت‌های بارپذیری و تولید)، بتوان از تریپ قابل اعتماد این حفاظت در شرایط واقعی قطع تحریک و عملکرد پایدار و ایمن آن در مقابل نوسانات پایدار شبکه اطمینان حاصل نمود. برای این منظور زمان تاخیر حفاظت قطع

1 - Generator Capability Curve

2 - Steady State Stability Limit

نظام‌نامه سیستم رله و حفاظت شبکه انتقال برق ایران

تاریخ صدور: ۹۳/۰۹/۲۵
شماره تجدید نظر: ۵
تاریخ تجدید نظر ویرایش: ۹۹/۰۷/۰۱

تحریک باید به گونه‌ای باشد که در شرایط بروز نوسان توان پایدار در شبکه انتقال، منجر به تریپ بی‌مورد ژنراتور نگردد. به منظور پرهیز از تریپ ناخواسته، لازم است پس از هر تغییر در تنظیمات حفاظت قطع تحریک یا محدود کننده‌های سیستم تحریک، تست‌های پرایمری توسط افراد ذیصلاح انجام شود.

۵-۹-۲- روش تنظیم و هماهنگی حفاظت قطع تحریک با شبکه انتقال

ا- به منظور تشخیص شرایط قطع سیستم تحریک با استفاده از رله‌های امپدانس، دو طرح امپدانس متفاوت وجود دارد که در طرح اول از رله‌های امپدانس با افست مهو منفی و در طرح دوم از رله‌های امپدانس با افست مهو مثبت به همراه یک المان نظارتی جهت‌دار استفاده می‌شود. استفاده از طرح حفاظتی اول (رله امپدانس با مشخصه افست مهو منفی) ارجح بوده و در نیروگاه‌های جدید استفاده از طرح اول توصیه می‌گردد.

ب- برای ژنراتورهای با مقیاس کوچک می‌توان از یک زون افست مهو استفاده نمود. لیکن برای ژنراتورهای بزرگتر از ۵۰ مگاوات، استفاده از دو مشخصه افست مهو توصیه می‌گردد.

ت- در طرح حفاظت امپدانس افست مهو منفی و استفاده از دو زون (مطابق شکل ۵-۱۳)، تنظیم مشخصه دایره‌ای زون یک در صفحه امپدانس $R-X$ ، به قطر یک پریونیت در مبنای امپدانس ژنراتور ($Z_{base-Gen}$) با تأخیر زمانی در حدود ۱۰۰ الی ۲۰۰ میلی‌ثانیه و تنظیم زون دوم به قطر X_d با تأخیر زمانی ۰/۵ الی ۲ ثانیه مناسب می‌باشد. برای تعیین تأخیر زمانی مطلوب، انجام مطالعات دینامیکی برای شرایط مختلف بهره‌برداری الزامی است. در صورت در دسترس نبودن اطلاعات لازم جهت انجام مطالعات گسترده دینامیکی برای شرایط مختلف، می‌توان از تأخیر زمانی دو ثانیه برای زون دوم استفاده نمود. مقدار افست منفی برای هر دو زون نیز به اندازه $X'_d/2$ می‌باشد. در برخی از رله‌های میکروپروسسوری امروزی احتمال دارد مشخصه حفاظت قطع تحریک در صفحه مشخصات ادیتمی $G-B$ ترسیم شود که در این موارد می‌بایست مشخصه حفاظت قطع تحریک به صفحه ادیتمی منتقل شده و تنظیمات بر اساس تبدیلات صفحه امپدانس به صفحه ادیتمی با در نظر گرفتن ملاحظات و توصیه‌های سازنده رله و مشخصه GCC ژنراتور محاسبه شود.

ث- در صورت بکارگیری طرح حفاظت امپدانس افست مهو منفی و استفاده از یک زون (برای ژنراتورهای کوچک)، تنظیم مشخصه دایره‌ای به قطر X_d و مقدار افست منفی به اندازه $X'_d/2$ مناسب می‌باشد. زمان تأخیر بسته به پاسخ سیستم تحریک در بازه ۰/۵ الی ۲ ثانیه به منظور جلوگیری از عملکرد اشتباه رله در شرایط نوسانات پایدار توصیه

نظام‌نامه سیستم رله و حفاظت

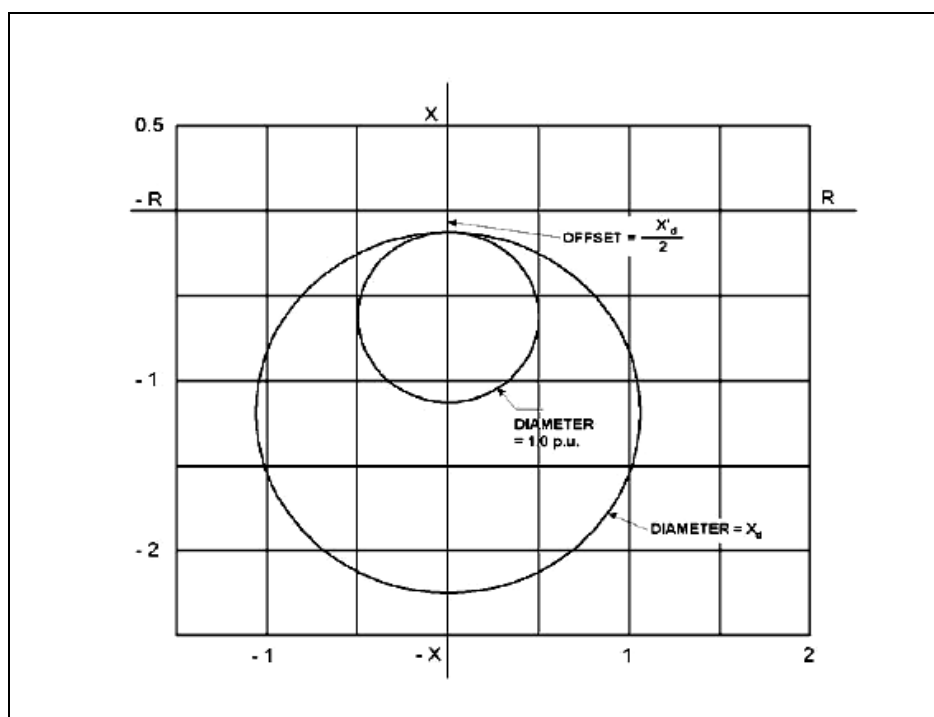
شبکه انتقال برق ایران

تاریخ صدور: ۹۳/۰۹/۲۵

شماره تجدید نظر: ۵

تاریخ تجدید نظر ویرایش: ۹۹/۰۷/۰۱

می‌گردد. به منظور تعیین تأخیر زمانی مطلوب انجام مطالعات دینامیکی برای شرایط مختلف بهره‌برداری از جمله شرایط کم‌باری، پرباری و بروز نوسانات پایدار توان در شبکه انتقال الزامی است. در صورت در دسترس نبودن اطلاعات لازم جهت انجام مطالعات برای شرایط مختلف، می‌توان از تأخیر زمانی دو ثانیه برای زون دوم استفاده نمود. استفاده از تأخیر زمانی بیش از دو ثانیه در صورت توصیه سازنده بلامانع است.



شکل ۵-۱۳- طرح حفاظت قطع تحریک ژنراتور به صورت افست مهو منفی

ج- در مواردی که از طرح حفاظت امپدانسی با افست مهو مثبت و المان نظارتی جهت‌دار (مطابق شکل ۵-۱۴) استفاده شده باشد، تنظیم مشخصه دایره‌ای این زون با قطر $(1.1 X_d + X_s)$ و مقدار افست مثبت X_s (امپدانس شبکه از دید ترمینال ژنراتور) و زمان تأخیر در بازه ۱ الی ۶۰ ثانیه برای آلام و در ادامه در صورت نیاز، ارسال سیگنال تریپ توصیه می‌گردد. برای تعیین تأخیر زمانی مطلوب برای ارسال سیگنال تریپ، انجام مطالعات برای شرایط بهره‌برداری مختلف الزامی است. تنظیمات این مشخصه باید به گونه‌ای باشد که با یک حاشیه امنیت مناسب (در حدود ۱۰٪) با مشخصه حد پایداری حالت ماندگار (SSSL) و مشخصه محدودکننده حداقل تحریک ژنراتور نیز

هماهنگ باشد. تنظیم زون اول این طرح با افست مهو منفی برابر $(X'_d/2)$ و محدوده دسترسی تا $(1.1 X_d)$ و با

تاخیر زمانی در حدود ۲۰۰ الی ۳۰۰ میلی‌ثانیه توصیه می‌گردد. (شکل ۵-۱۴)

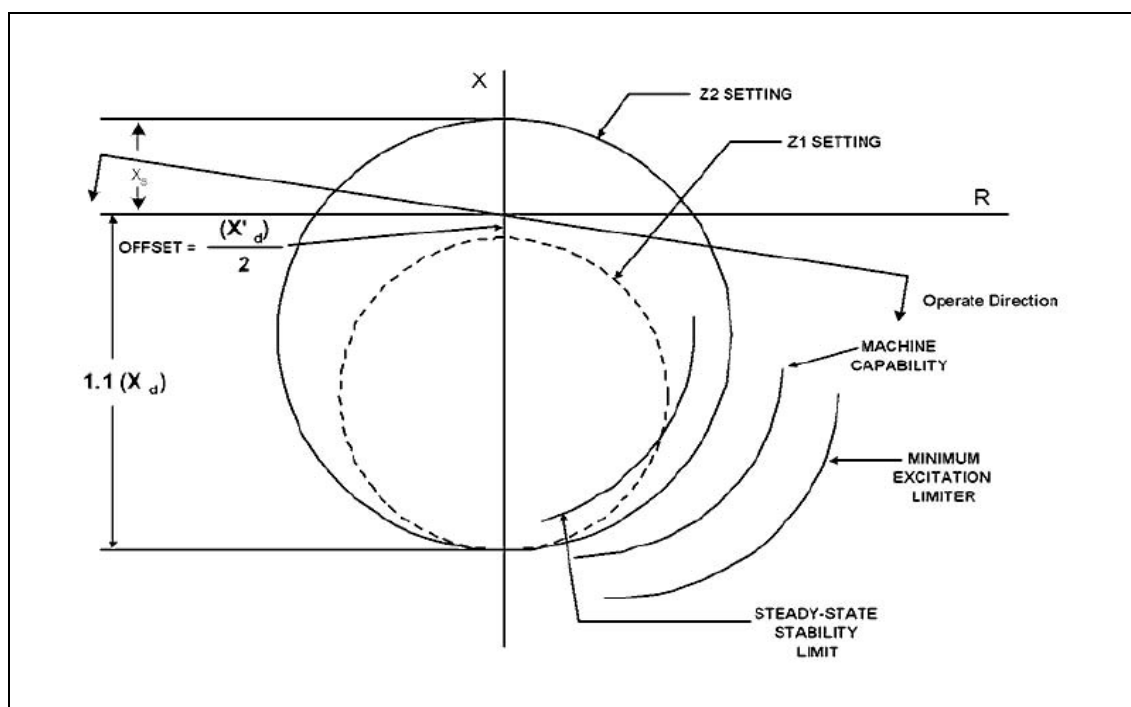
ح- در طرح حفاظت امپدانسی با افست مهو مثبت، به منظور جلوگیری از تریپ بی‌مورد حفاظت به هنگام وقوع

خطاهای نزدیک واحد در شبکه انتقال، می‌بایستی از امان نظارتی جهت‌دار استفاده گردد. همچنین در شرایط قطع

تحریک کامل که شبکه انتقال قادر به تحویل توان راکتیو مورد نیاز ژنراتور نمی‌باشد، می‌توان از یک رله کاهش

ولتاژ با تنظیم ۰/۸ الی ۰/۹ ولتاژ نامی ژنراتور با تأخیر زمانی ۰/۲۵ الی ۱ ثانیه استفاده نمود. (تأخیر زمانی کمتر در

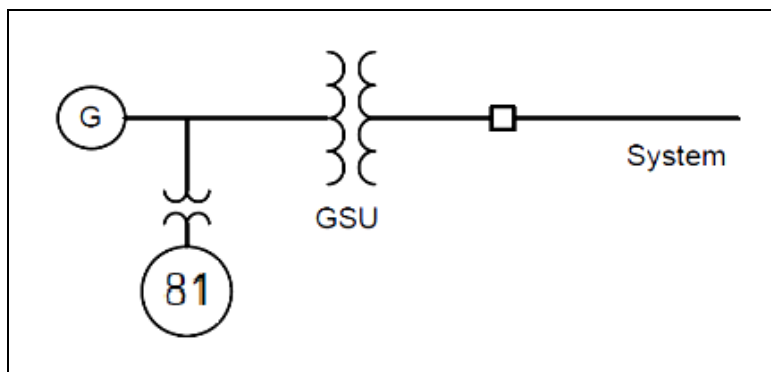
صورت استفاده از یک زون و تأخیر زمانی بیشتر در صورت استفاده از دو زون)



شکل ۵-۱۴- طرح حفاظت قطع تحریک ژنراتور به صورت افست مهو مثبت

۵-۱۰- حفاظت فرکانسی (81)

- رله فرکانسی وظیفه حفاظت از مجموعه ژنراتور-توربین را در شرایط غیرعادی بودن فرکانس بر عهده داشته که شامل حفاظت کاهش فرکانس (81U) و حفاظت افزایش فرکانس (81O) می‌باشد.



شکل ۵-۱۵- طرح حفاظت فرکانسی ژنراتور (۸۱)

۵-۱۰-۱- الزامات و ملاحظات هماهنگی حفاظت فرکانسی با شبکه انتقال

ا- بر اساس استاندارد، ژنراتورها باید قادر باشند که توان نامی خود را در ضریب قدرت نامی به صورت پیوسته در بازه $\pm 5\%$ تغییرات ولتاژ و بازه $\pm 2\%$ تغییرات فرکانس تولید نمایند (شکل ۵-۱۶).

ب- بهره‌برداری از ژنراتور در فرکانس کمتر از 95% فرکانس نامی (معادل $47/5$ هرتز) و یا در فرکانس بالاتر از 103% فرکانس نامی (معادل $51/5$ هرتز) می‌تواند آسیب‌ها و صدمات جدی به مجموعه توربین - ژنراتور وارد ساخته و در صورت تداوم این شرایط، ژنراتور باید فوراً از مدار خارج شود. کارکرد ژنراتور در بازه فرکانسی $51/5-51$ هرتز و $49-47/5$ هرتز می‌تواند باعث فرسودگی و کاهش عمر ژنراتور متناسب با مدت زمان بهره‌برداری در این شرایط گردد.

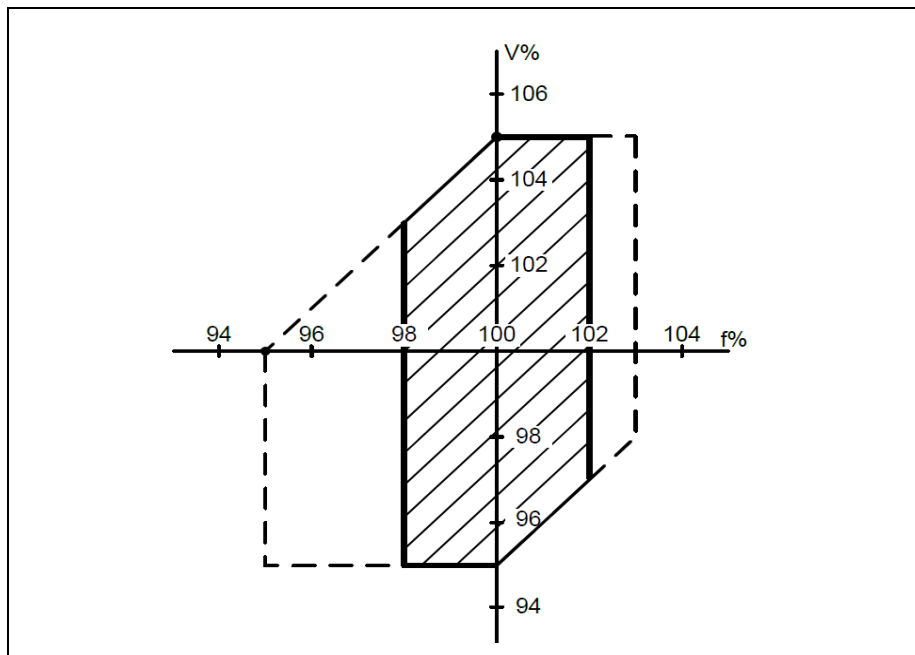
ت- پدیده کاهش فرکانس غالباً در اثر حوادث عمده شبکه که منجر به قطع تولید و ایجاد عدم تعادل بین تولید و بار می‌گردد، ایجاد می‌شود. اقدامات اصلاحی اولیه برای جبران کاهش فرکانس، شامل کنترل‌های اولیه و ثانویه فرکانس و حذف بار فرکانسی در شبکه می‌باشد. در صورت عدم کفایت اقدامات اصلاحی برای جبران فرکانس در یک بازه زمانی مشخص، حفاظت کاهش فرکانس ژنراتور به منظور جلوگیری از آسیب دیدن توربین و ژنراتور عمل کرده و فرمان تریپ را به بریکر اصلی ژنراتور یا بریکر سمت فشار قوی ترانسفورماتور واحد، صادر نماید.

نظام‌نامه سیستم رله و حفاظت شبکه انتقال برق ایران

تاریخ صدور: ۹۳/۰۹/۲۵

شماره تجدید نظر: ۵

تاریخ تجدید نظر ویرایش: ۹۹/۰۷/۰۱



شکل ۵-۱۶- بازه مجاز فرکانس و ولتاژ بهره‌برداری ژنراتور

ث- پدیده اضافه فرکانس غالباً در اثر قطع قسمتی از بار و یا قطع تمامی بار ژنراتور اتفاق می‌افتد و در اغلب موارد عملکرد سیستم‌های کنترلی و اقدامات اپراتور، قادر به کاهش توان ورودی ژنراتور و کاهش فرکانس در مدت زمان مناسب می‌باشد. لذا غالباً نیازی به تریپ ژنراتور در حالت اضافه فرکانس وجود ندارد (به استثنای مواردی که حفاظت اضافه فرکانس به عنوان حفاظت پشتیبان برای حفاظت اضافه سرعت^۱ توربین استفاده می‌شود).

ج- حفاظت فرکانسی از سیگنال مولفه مثبت ولتاژ برای اندازه‌گیری فرکانس استفاده می‌کند. بنابراین رله فرکانسی باید در زمان Start-up و Shut-down ژنراتور و همچنین، هنگام بی‌برق بودن سیستم تحریک، توسط رله کاهش ولتاژ غیرفعال (قفل) شود. مقدار مطلوب برای آستانه عملکرد واحد قفل‌کننده رله فرکانسی ژنراتور، ۰/۶۵ ولتاژ نامی می‌باشد.

۵-۱۰-۲- روش تنظیم و هماهنگی حفاظت فرکانسی با شبکه انتقال

ا- حفاظت فرکانسی ژنراتور (اعم از اضافه فرکانس و کاهش فرکانس) باید با سیستم گاورنر توربین هماهنگ بوده و سیستم گاورنر بایستی فرصت کافی جهت بازیابی فرکانس در محدوده بهره‌برداری مجاز، در اختیار داشته باشد.

نظام‌نامه سیستم رله و حفاظت

شبکه انتقال برق ایران

تاریخ صدور: ۹۳/۰۹/۲۵

شماره تجدید نظر: ۵

تاریخ تجدید نظر ویرایش: ۹۹/۰۷/۰۱

ب- حفاظت کاهش فرکانس توربین و ژنراتور باید با حفاظت حذف بار فرکانسی شبکه هماهنگ باشد. در حوادث منجر به افت فرکانس پایین‌تر از مقادیر مجاز، ابتدا باید رله‌های حذف بار فرکانسی شبکه عمل کرده و سپس در صورت عدم بازیابی فرکانس، رله‌های کاهش فرکانس نیروگاه عمل نمایند.

ت- تعداد مرحله‌های (Stage) حفاظت فرکانسی، تنظیم مقادیر آستانه آلارم و تریپ و تأخیر زمانی هر یک از مراحل باید با در نظر گرفتن مشخصات و محدودیت‌های فرکانسی توربین و ژنراتور که توسط سازنده و باتوجه به شرایط بهره‌برداری مشخص می‌گردد، تعیین گردد این موضوع به عنوان نمونه برای یک توربین گازی در شکل ۵-۱۷ نشان داده شده است.

ث- انتخاب تعداد مراحل مورد نیاز و زمان‌های تأخیر هر مرحله از حفاظت کاهش فرکانس باید به گونه‌ای باشد که در شرایط طولانی مدت کاهش فرکانس، تنش‌های وارده بر توربین حداقل گردد و از طرفی زمان‌های تأخیر به اندازه کافی طولانی باشد که در اختلالات قابل بازیابی شبکه، از تریپ بی‌مورد واحد جلوگیری گردد.

ج- با توجه به اینکه اثرات مخرب کارکرد توربین در فرکانس‌های خارج از محدوده مجاز بصورت تجمعی می‌باشد، در انتخاب زمان‌های تأخیر هر مرحله باید به تعداد مرحله‌های حفاظت کاهش فرکانس، میزان قابل قبول از دست رفتن عمر توربین در هر بار عملکرد و همچنین، بازه زمانی که توربین در فرکانس‌های خارج از محدوده مجاز مورد بهره‌برداری قرار گرفته، توجه گردد.

ح- پس از تعیین تعداد مراحل و تنظیمات رله‌های حفاظت فرکانسی، ضروری است صحت تنظیمات برای بدترین اختلالات شبکه مورد ارزیابی قرار گیرد. بدترین اختلال شبکه عموماً زمانی است که در آن با حذف بیشترین بار به منظور حفظ شبکه، فرکانس شبکه بیشترین کاهش را یافته و زمان بازیابی شبکه نیز طولانی‌ترین زمان ممکن گردد.

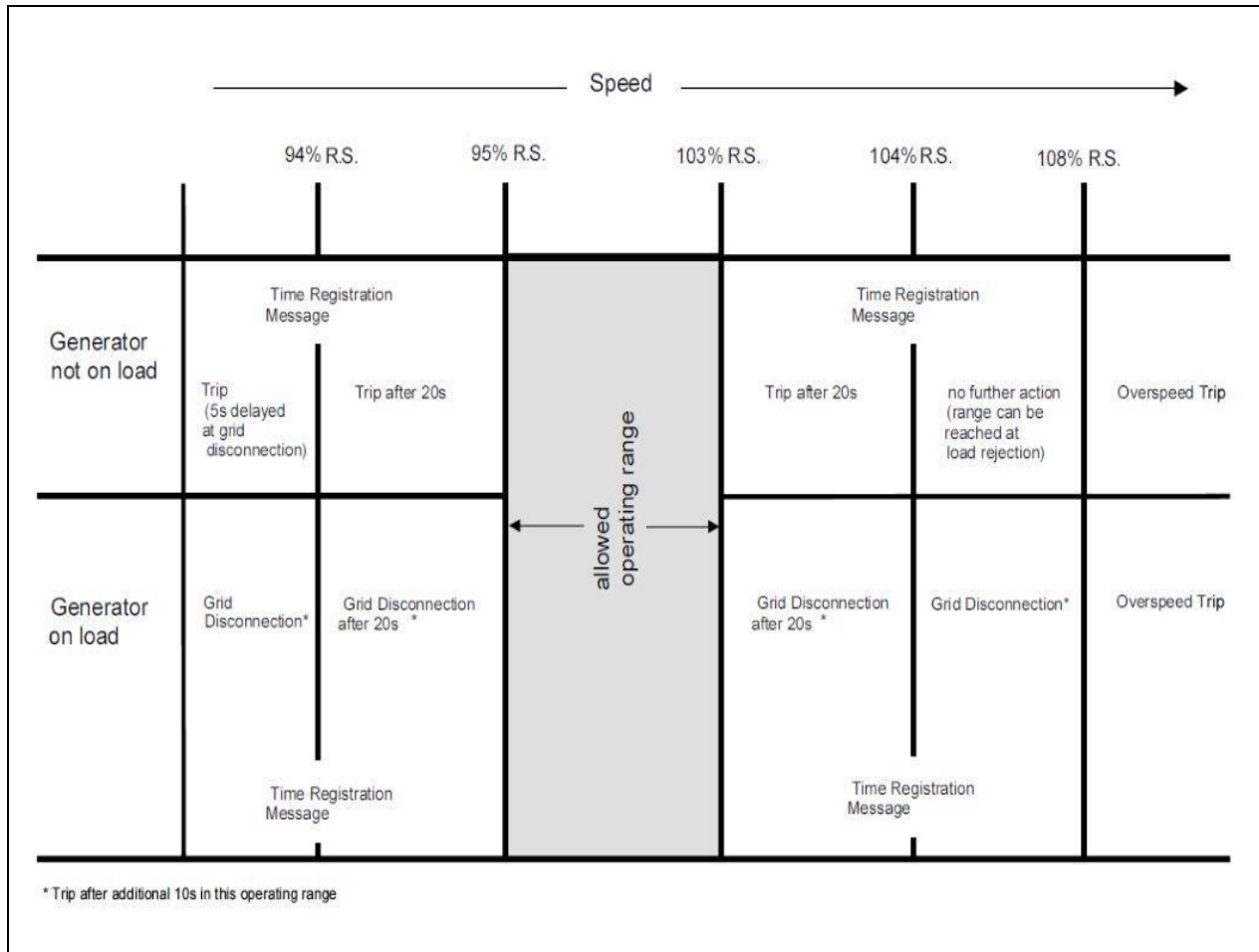
خ- تنظیمات و نوع عملکرد حفاظت فرکانسی بستگی به نوع واحد نیروگاهی (بخاری، گازی، سیکل ترکیبی، آبی، اتمی و...) داشته و در همه آن‌ها لزوماً یکسان نیست. به‌عنوان نمونه تنظیمات حفاظت فرکانسی برای یک واحد گازی ۱۶۰ مگاواتی در جدول ۵-۲ آمده است.

نظام‌نامه سیستم رله و حفاظت شبکه انتقال برق ایران

تاریخ صدور: ۹۳/۰۹/۲۵

شماره تجدید نظر: ۵

تاریخ تجدید نظر ویرایش: ۹۹/۰۷/۰۱



شکل ۵-۱۷- نمونه مشخصه قابلیت تحمل فرکانسی یک توربین گازی با فرکانس نامی ۵۰ هرتز

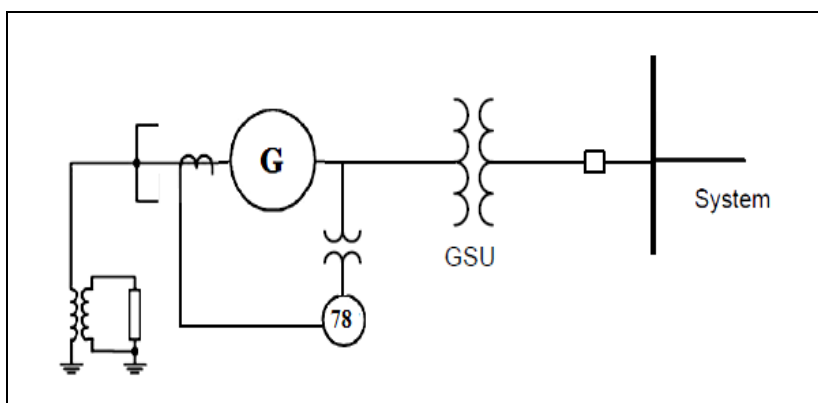
جدول ۵-۲- تنظیمات نمونه حفاظت فرکانسی ژنراتور برای یک واحد گازی

تأخیر زمانی (sec)	آستانه عملکرد (Hz)	مرحله	نوع حفاظت
۴۰ ثانیه	۴۷/۵	مرحله ۱	کاهش فرکانس (81U)
۲۰ ثانیه	۴۷	مرحله ۲	
۴۰ ثانیه	۵۱/۵	مرحله ۱	اضافه فرکانس (81O)
۲۰ ثانیه	۵۲	مرحله ۲	

۵-۱۱- حفاظت گریز از همگامی (78)

• حفاظت گریز از همگامی^۱ از اندازه‌گیری امپدانس (تقسیم ولتاژ پایانه ژنراتور به جریان استاتور) استفاده می‌کند (شکل ۵-۱۸).

• هنگامی که یک ژنراتور دچار گریز از همگامی می‌شود، حفاظت گریز از همگامی سیگنال تریپ را در لحظه‌ای ارسال می‌کند که مقدار جریان عبوری از کلید ژنراتور به اندازه‌ای کم بوده که به کلید ژنراتور آسیبی وارد نگردد.



شکل ۵-۱۸- طرح حفاظت گریز از همگامی ژنراتور (۷۸)

۵-۱۱-۱- الزامات و ملاحظات هماهنگی حفاظت گریز از همگامی با شبکه انتقال

ا- حفاظت‌هایی از قبیل حفاظت دیفرانسیل، حفاظت اضافه جریان پشتیبان با تأخیر زمانی و سایر توابع حفاظتی دیگر، قادر به آشکارسازی شرایط گریز از همگامی نمی‌باشند، لذا استفاده از تابع حفاظتی گریز از همگامی برای ژنراتورهای بزرگ (بزرگ‌تر از ۱۰۰ مگاوات) که به شبکه انتقال متصل می‌باشند، توصیه اکید می‌گردد. لازم به ذکر است حفاظت قطع تحریک ممکن است تا حدودی این حفاظت را فراهم نماید اما به هیچ وجه برای تشخیص شرایط گریز از همگامی در تمامی شرایط قابل اطمینان نمی‌باشد.

ب- جهت استفاده و تنظیم مناسب حفاظت گریز از همگامی مطالعات گسترده پایداری گذرا برای سناریوهای مختلف مورد نیاز است. در واقع اگرچه می‌توان تنظیمات پیشنهادی کلی برای تابع حفاظتی گریز از همگامی ارائه نمود ولی ممکن است برای حالت‌های خاص نیاز به مطالعات موردی پایداری گذرا به منظور انتخاب مناسب پارامترهای

نظام‌نامه سیستم رله و حفاظت شبکه انتقال برق ایران

تاریخ صدور: ۹۳/۰۹/۲۵
شماره تجدید نظر: ۵
تاریخ تجدید نظر ویرایش: ۹۹/۰۷/۰۱

تنظیمی آن باشد تا بتوان از تریپ مطمئن آن در برابر نوسانات ناپایدار و عملکرد ایمن در مقابل نوسانات پایدار اطمینان حاصل نمود.

ت- جهت تنظیم حفاظت گریز از همگامی، مقدار راکتانس گذرای ژنراتورها ($X'd$)، راکتانس نشتی ترانسفورماتورهای واحد (X_T) و امیدانس معادل شبکه (X_S) مورد نیاز است. همچنین در انجام مطالعات می‌بایستی از مدل دینامیکی ژنراتور شامل مشخصات تنظیم کننده ولتاژ (AVR)، مشخصات پایدارساز سیستم قدرت PSS¹ (در صورت استفاده) و سایر پارامترهای مربوطه استفاده نمود.

۵-۱۱-۲- روش تنظیم و هماهنگی حفاظت گریز از همگامی با شبکه انتقال

ا- اساس عملکرد حفاظت گریز از همگامی، ورود امیدانس از ربع اول به داخل مشخصه حفاظت و خروج آن از ربع دوم یا سوم در صفحه امیدانسی R-X می‌باشد. مشخصه حفاظت گریز از همگامی می‌تواند به صورت مشخصه چهارضلعی، مشخصه مهو همراه با المان بلایندر^۲ لنز و همچنین، مشخصه ترکیبی زاویه و امیدانس باشد.

ب- یک گستره‌ی راکتانسی حفاظت گریز از همگامی به سمت شبکه و دیگری به سمت ژنراتور می‌باشد. تنظیم گستره راکتانسی سمت ژنراتور برابر با $X'd$ - مناسب می‌باشد.

ت- گستره‌ی راکتانسی حفاظت گریز از همگامی در سمت شبکه دارای دو ناحیه‌ی عملکردی (ناحیه ۱ و ۲) است. تنظیم ناحیه یک راکتانسی در سمت شبکه در حدود $(0.9 X_T)$ الی X_T مناسب بوده و تنظیم ناحیه ۲ بستگی به راکتانس معادل شبکه دیده شده از ترمینال ژنراتور دارد که با توجه به وضعیت شبکه مورد مطالعه تعیین می‌گردد. در صورت در دسترس نبودن اطلاعات شبکه متصل به پست بلافصل نیروگاه، با تقریب خوبی می‌توان این مقدار را در حدود $(0.5X_T)$ الی X_T تنظیم نمود.

ث- در مشخصه چهارضلعی، گستره مقاومتی یکی دیگر از پارامترهایی است که در حفاظت گریز از همگامی می‌بایست تنظیم گردد. این پارامتر لحظه اعلان گریز از همگامی و ارسال سیگنال تریپ را مشخص می‌کند. در واقع این تنظیم مشخص می‌کند که در چه اختلاف زاویه بحرانی بین ولتاژ داخلی ژنراتور و ولتاژ معادل سیستم (δ)، گریز از همگامی اعلان و در چه لحظه‌ای سیگنال تریپ به کلید ژنراتور ارسال گردد. جهت اطمینان از تنظیم مناسب این

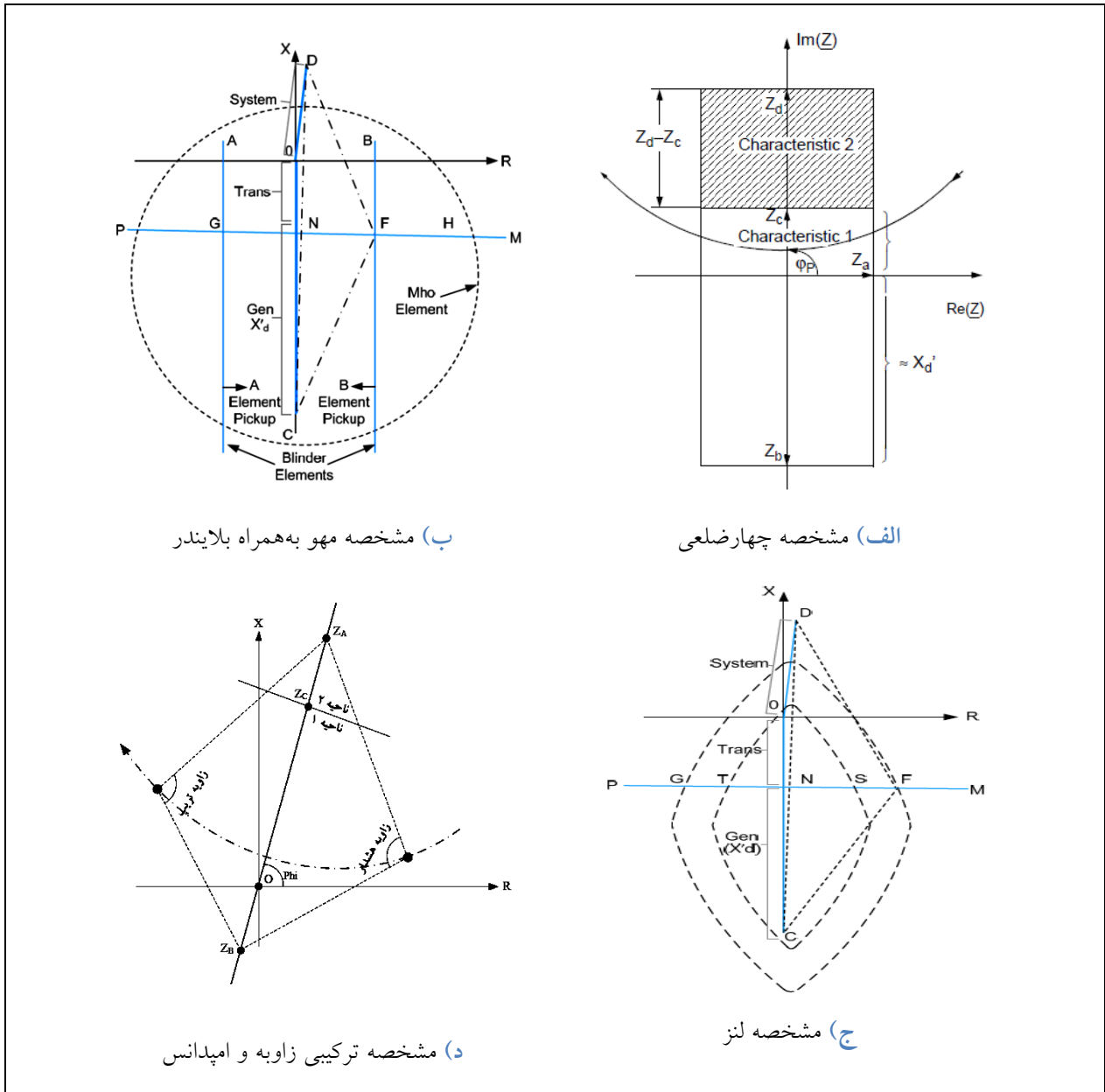
نظام‌نامه سیستم رله و حفاظت شبکه انتقال برق ایران

تاریخ صدور: ۹۳/۰۹/۲۵

شماره تجدید نظر: ۵

تاریخ تجدید نظر ویرایش: ۹۹/۰۷/۰۱

مقدار، انجام مطالعات سناریوهای مختلف جهت تعیین زاویه بحرانی (δ) بروز شرایط گریز از همگامی اجتناب‌ناپذیر است.



شکل ۵-۱۹- نمونه مشخصه‌های متداول حفاظت گریز از همگامی ژنراتور (۷۸)

نظام‌نامه سیستم رله و حفاظت

شبکه انتقال برق ایران

تاریخ صدور: ۹۳/۰۹/۲۵

شماره تجدید نظر: ۵

تاریخ تجدید نظر ویرایش: ۹۹/۰۷/۰۱

ج- در مشخصه ترکیبی زاویه و امپدانس، تنظیمات گستره راکتانسی در سمت ژنراتور و سمت شبکه مشابه بندهای «ب» و «ت» بوده و جهت عملکرد مناسب مشخصه، تنظیم زاویه‌های اعلان^۱ و زاویه تریپ^۲ از اهمیت خاصی برخوردار است. مقدار مناسب این زوایا می‌بایست بر اساس مطالعات مبتنی بر شبیه‌سازی‌های گسترده تعیین گردد. در صورت در دسترس نبودن اطلاعات، تنظیم زاویه اعلان (زاویه هشدار) در حدود 110° تا 120° و تنظیم زاویه تریپ در حدود 90° الی 110° مناسب می‌باشد.

ح- تابع حفاظت گریز از همگامی جهت ارسال سیگنال تریپ، بر اساس تعداد ورود و خروج مسیر امپدانس به مشخصه خود عمل می‌کند. تعداد ورود و خروج مسیر امپدانس جهت ارسال سیگنال تریپ برای ناحیه ۱ و ناحیه ۲ مشخصه حفاظت گریز از همگامی می‌تواند متفاوت انتخاب شود و لذا می‌بایست بر اساس مطالعات گسترده پایدارگی گذرا برای سناریوهای مختلف گریز از همگامی تعیین گردد. در صورتی که مسیر امپدانس در ناحیه ۱ مشخصه قرار گیرد (ناحیه راکتانسی $-X'd$ تا X_T)، مرکز نوسان در سمت ژنراتور و ترانسفورماتور واحد می‌باشد و توصیه می‌گردد به منظور عملکرد به موقع این حفاظت، تعداد ورود و خروج به ناحیه ۱ ($n1$) برابر ۱ انتخاب گردد. چنانچه مسیر امپدانس در ناحیه ۲ مشخصه قرار گیرد، مرکز نوسان در سمت شبکه بوده و در این شرایط به منظور جلوگیری از خروج بی‌مورد واحدهای نیروگاهی، سیگنال تریپ می‌تواند با تعداد چرخش‌های بیشتر امپدانس ارسال گردد.

نظام‌نامه سیستم رله و حفاظت شبکه انتقال برق ایران

تاریخ صدور: ۹۳/۰۹/۲۵

شماره تجدید نظر: ۵

تاریخ تجدید نظر ویرایش: ۹۹/۰۷/۰۱

فصل ششم

نیازمندی‌های ترانسفورماتور جریان حفاظتی

۶- نیازمندی‌های ترانسفورماتور جریان حفاظتی

۶-۱- انواع کلاس‌های ترانسفورماتورهای جریان حفاظتی هسته آهنی

خلاصه مشخصات و پارامترهای مهم طراحی کلاس‌های حفاظتی ترانسفورماتورهای جریان هسته آهنی در حالت ماندگار که در شبکه انتقال برق ایران به طور معمول مورد استفاده قرار گرفته‌اند شامل کلاس‌های P، X و C بوده که در جدول (۶-۱) معرفی شده‌اند [۱۹، ۲۰، ۲۱ و ۲۲].

جدول ۶-۱- کلاس‌های معمول CT حفاظتی هسته آهنی در شبکه انتقال برق ایران

استاندارد	توضیحات	پارامترهای توصیف کننده مشخصات CT	کلاس دقت
IEC61869-1 IEC61869-2	- خطای مرکب مطابق استاندارد برابر ۵ یا ۱۰ درصد - ضرایب حد دقت معمولاً یکی از مقادیر ۳۰-۲۰-۱۵-۱۰-۵ می‌باشند.	- درصد خطای مرکب - ضریب حد دقت (ALF) - بردن نامی	کلاس حفاظتی P
BS3938	پارامتر طراحی در کلاس X یعنی ولتاژ زانویی نامی (V_{knee}) را می‌توان با پارامتر مشابه آن در کلاس دقت P یعنی نیروی محرکه القایی (E_{al}) معادل نمود.	- ولتاژ نقطه زانویی نامی - مقدار موثر جریان تحریک در ولتاژ زانویی نامی - مقاومت سیم‌پیچ ثانویه تصحیح شده در دمای $75^{\circ}C$	کلاس حفاظتی X
ANSI C57.13	در این کلاس دقت، خطای نسبت تبدیل در بازه بین ۱ تا ۲۰ برابر جریان نامی ثانویه معمولاً از ۱۰ درصد بیشتر نمی‌باشد.	- ولتاژ ترمینال نامی مطابق استاندارد ANSI - ثانویه معمولاً ۵ آمپر است.	کلاس حفاظتی C

نظام‌نامه سیستم رله و حفاظت شبکه انتقال برق ایران

تاریخ صدور: ۹۳/۰۹/۲۵
شماره تجدید نظر: ۵
تاریخ تجدید نظر ویرایش: ۹۹/۰۷/۰۱

۶-۲ - کلاس ترانسفورماتورهای جریان حفاظتی TPY در شبکه انتقال برق ایران

خلاصه مشخصات و پارامترهای مهم طراحی کلاس حفاظتی TPY که دارای فاصله هوایی در طول مسیر

مغناطیسی هسته بوده و برای حالت گذرا مناسب می‌باشد، در جدول (۶-۲) ارائه شده است: [۲۰]

جدول ۶-۲- کلاس حفاظتی CT هسته آهنی با فاصله هوایی در شبکه انتقال برق ایران

استاندارد	توضیحات تکمیلی	پارامترهای توصیف کننده مشخصات CT	کلاس دقت
IEC61869-2	<ul style="list-style-type: none"> - دارای هسته آهنی با فاصله هوایی کوچک - شار پسماند اندک (شار پسماند از ۱۰ درصد شار اشباع بیشتر نمی‌باشد). - به دلیل شار پسماند اندک، مناسب برای شرایط گذرا و جریان‌های اتصال کوتاه نامتقارن با مؤلفه DC بالا - مناسب برای حفاظت دیستانس خطوط به ویژه در صورت استفاده از رله وصل مجدد 	<ul style="list-style-type: none"> - نسبت حداکثر جریان اتصال کوتاه متقارن عبوری از CT به جریان نامی (K_{SSC}) - بردن نامی (R_b) - ثابت زمانی مولفه DC جریان خطا (T_p) - ثابت زمانی مدار ثانویه CT (T_s) - ضریب افزایش ابعاد هسته به دلیل مولفه گذرای جریان خطا (K_{td}) - دوره کاری حالت گذرا $C-t'(t'_{al})-O-t_{fr}-C-t''(t''_{al})-O$ 	کلاس دقت TPY

۶-۳ - الزامات تعیین مشخصات عمومی ترانسفورماتورهای جریان حفاظتی

۱- جریان نامی اولیه ترانسفورماتور جریان (I_p) می‌بایست با توجه به جریان نامی تجهیز، ظرفیت ترانسفورماتورهای قدرت، ظرفیت نامی خطوط انتقال، آرایش شینه‌بندی پست، محل قرارگیری ترانسفورماتور جریان و با ملاحظه پروژه‌های توسعه در آینده انتخاب گردد. به طور نمونه برای خط انتقال، جریان نامی اولیه CT معمولاً بر اساس ظرفیت نامی خط انتقال و برای فیدر ترانسفورماتور بر اساس حداقل ۱۲۰٪ جریان نامی ترانسفورماتور در بیشترین ظرفیت ممکن انتخاب می‌شود. لازم به ذکر است جریان نامی CT می‌تواند متفاوت از نسبت تبدیل نامی آن باشد.

نظام‌نامه سیستم رله و حفاظت شبکه انتقال برق ایران

تاریخ صدور: ۹۳/۰۹/۲۵

شماره تجدید نظر: ۵

تاریخ تجدید نظر ویرایش: ۹۹/۰۷/۰۱

ب- در پست‌های با آرایش ۱/۵ کلیدی یا حلقوی معمولاً جریان نامی اولیه CT با ملاحظه بیشترین جریان نامی عبوری از بی تعیین می‌گردد. در برخی موارد بیشتر بودن نسبت تبدیل CT‌های بی از جریان نامی فیدر، می‌تواند منجر به عدم امکان تنظیم مناسب رله دیفرانسیل ترانس گردد. به عنوان نمونه می‌توان به فیدر ترانسفورماتور با جریان نامی به مراتب کمتر از نسبت تبدیل CT بی اشاره نمود. در این موارد می‌بایست از CT‌های بوشینگ ترانسفورماتور برای حفاظت دیفرانسیل استفاده نمود. جریان نامی اولیه CT‌های بوشینگ ترانسفورماتور و CT‌هایی که برای حفاظت راکتور استفاده می‌شود، می‌بایست بر اساس جریان نامی آن‌ها و در تپ ماکزیمم انتخاب گردد.

ت- جریان نامی ثانویه ترانسفورماتور جریان (I_s)، یکی از مقادیر ۱ یا ۵ آمپر انتخاب می‌گردد. در پست‌های ۴۰۰ و ۲۳۰ کیلوولت به دلیل طول زیاد کابل‌های ارتباطی از CT تا محل نصب رله‌ها، استفاده از جریان نامی ثانویه یک آمپر توصیه می‌گردد.

ث- استفاده از تپ برای CT‌های کلاس حفاظتی توصیه نمی‌شود و فقط در صورت ضرورت با انجام بررسی‌ها و مطالعات لازم می‌توان از تپ استفاده نمود. در این حالت می‌بایست نیازمندی‌های رله در همه تپ‌های انتخابی با توجه به بردن رله‌ها، برآورده شود.

ج- ظرفیت خروجی نامی ثانویه ترانسفورماتور جریان (S_n)، می‌بایست با توجه به توان ظاهری مصرف شده در تجهیزات متصل به آن، کابل‌های رابط و مقاومت سیم‌پیچ ثانویه CT انتخاب شود. به منظور افزایش محدوده خطی مشخصه هسته CT و جلوگیری از اشباع CT‌های هسته آهنی بدون فاصله هوایی (نظیر کلاس دقت P)، ضروری است مقدار ظرفیت خروجی نامی CT به مراتب بالاتر از مقدار اسمی مورد نیاز انتخاب شود. مقدار ظرفیت نامی CT در تپ حداکثر بیان می‌گردد و مقادیر استاندارد ظرفیت به صورت زیر می‌باشد [۱۹]:

$$VA \quad 20-25-30-40-50-60-75-5-12/15-10$$

ح- برای انجام محاسبات ترانسفورماتور جریان می‌بایست پارامترهای کلاس هسته حفاظتی انتخاب شده، نوع رله‌های حفاظتی، سایر تجهیزات متصل به هسته مذکور و همچنین، مقاومت کابل متصل به ثانویه CT مشخص باشد. برای انجام محاسبات CT مربوط به حفاظت دیستانس می‌بایست اطلاعات شبکه از جمله امپدانس خط مربوطه، امپدانس منبع و مشخصات حالت گذرای سیستم از جمله ثابت‌زمانی مولفه DC جریان خطا (T_p) نیز اخذ گردد.

نظام‌نامه سیستم رله و حفاظت

شبکه انتقال برق ایران

تاریخ صدور: ۹۳/۰۹/۲۵
شماره تجدید نظر: ۵
تاریخ تجدید نظر ویرایش: ۹۹/۰۷/۰۱

خ- در انتخاب ترانسفورماتور جریان برای خطوط و پست‌های شبکه انتقال می‌بایست به قابلیت تحمل حرارتی دائمی و کوتاه مدت CT با توجه به جریان عبوری از خط در شرایط پرباری و زمان عملکرد رله‌ها دقت نمود.

د- باتوجه به تکنولوژی‌های متفاوت ساخت رله در هر یک از شرکت‌های سازنده، هر نوع رله حفاظتی از نیازمندی‌های خاص خود برخوردار بوده و سازندگان برای هر یک از انواع رله‌های حفاظتی خود به تفکیک، مدرکی تحت عنوان (CT Requirement) را به عنوان بخشی از Manual رله مذکور ارائه می‌دهد. در انتخاب مشخصات هسته‌های حفاظتی برای اتصال به یک رله می‌بایست نیازمندی‌های همان رله به دقت در نظر گرفته شده و محاسبات مربوطه بر اساس آن انجام شود.

ذ- در صورت جایگزین نمودن رله‌های موجود ضروری است (CT Requirement) رله مجدداً مورد بررسی قرار گرفته و از کفایت مشخصات هسته حفاظتی مطابق با نیازمندی رله جدید اطمینان حاصل شود. همچنین، در این ارتباط ضروری است حداکثر جریان ورودی به رله بر اساس سطح اتصال کوتاه پست و نسبت تبدیل CT محاسبه گردیده و از عدم آسیب به رله به ازای این جریان اطمینان حاصل شود.

ر- در CT‌های با هسته آهنی از نوع P، X و C به منظور افزایش حاشیه اطمینان آن (افزایش ولتاژ زانوی اشباع هسته) می‌توان به ترتیب پارامترهای $(VA)_n$ ، U_{knee} و U_c را افزایش داد [۲۰].

ز- در CT‌های کلاس حفاظتی TPY لازم است بردن نامی برابر با بردن واقعی مورد نیاز انتخاب شود و در صورت نیاز به افزایش حاشیه اطمینان، ضریب K_{td} (ضریب افزایش ابعاد هسته به دلیل مولفه گذرای DC) افزایش یابد [۲۰].

۶-۴ - الزامات انتخاب ترانسفورماتورهای جریان حفاظتی در حالت ماندگار

۶-۴-۱ - الزامات انتخاب ترانسفورماتور جریان حفاظتی کلاس P

ا- برای کاربردهای معمولی از جمله حفاظت اضافه جریان فازی و خطای زمین استفاده از کلاس حفاظتی P با کلاس دقت 5P توصیه می‌گردد. مطابق استاندارد IEC کلاس P با پارامترهای کلاس دقت (5P یا 10P)، ضریب حد دقت (ALF) و بردن نامی مشخص می‌شود.

نظام‌نامه سیستم رله و حفاظت

شبکه انتقال برق ایران

تاریخ صدور: ۹۳/۰۹/۲۵
شماره تجدید نظر: ۵
تاریخ تجدید نظر ویرایش: ۹۹/۰۷/۰۱

ب- انتخاب مشخصات کلاس دقت ترانسفورماتورهای جریان با هسته حفاظتی کلاس دقت P می‌بایست با توجه به (CT Requirement) رله حفاظتی، مقدار جریان اتصال کوتاه مجاز در سطوح ولتاژی مختلف، جریان نامی اولیه، جریان نامی ثانویه و بردن واقعی ترانسفورماتور جریان صورت گیرد.

ت- در محاسبات کلاس حفاظتی P باید به این نکته توجه داشت که ضریب حد دقت با تغییر بردن متصل به ترانسفورماتور جریان تغییر خواهد کرد. به عبارت دیگر در صورتی که بردن ثانویه ترانسفورماتور جریان کوچکتر از مقدار نامی آن باشد، ضریب حد دقت با نسبت مشخصی مطابق رابطه (۱-۶) افزایش خواهد یافت و اشباع هسته در جریان بزرگتری اتفاق می‌افتد [۲۰].

$$ALF' = ALF \cdot \frac{P_n + P_i}{P_b + P_i} = ALF \cdot \frac{P_n + R_{CT} \cdot I_{Sn}^2}{P_b + R_{CT} \cdot I_{Sn}^2} = ALF \cdot \frac{R_{b-Real} + R_{CT}}{R_{b-Real} + R_{CT}} \quad (1-6)$$

در رابطه فوق، P_n برابر مقدار بردن نامی، P_b مقدار بردن واقعی متصل به ترانسفورماتور جریان حفاظتی، P_i تلفات داخلی ترانسفورماتور جریان حفاظتی، R_{CT} مقاومت سیم‌پیچ ثانویه ترانسفورماتور جریان، I_{Sn} جریان نامی ثانویه و ALF' ضریب حد دقت جدید در بردن واقعی می‌باشد.

ث- جهت بررسی کفایت فنی مشخصات انتخابی کلاس حفاظتی P می‌بایست ALF' محاسبه شده در رابطه فوق، از مقدار K_{req} که همان نیازمندی رله حفاظتی مربوطه می‌باشد، بزرگتر باشد.

$$ALF' \geq K_{req} \quad (2-6)$$

ج- مقدار K_{req} برای حفاظت‌های مختلف، سازندگان و تیپ‌های مختلف رله‌ها متفاوت می‌باشد و بر اساس توصیه سازنده می‌بایست تعیین گردد. به عنوان نمونه برای حفاظت‌های اضافه‌جریان و خطای زمین، K_{req} به صورت مقدار نسبت جریان اتصال کوتاه متقارن نامی مجاز سطوح ولتاژی ($I_{sc,max}$) به جریان نامی اولیه (I_{pn}) تعریف می‌شود. لازم است برای حفاظت‌های اضافه‌جریان با عملکرد آنی، K_{req} بر اساس نسبت ماکزیمم مقدار تنظیمی رله $I_{highset point}$ به جریان نامی اولیه نیز در نظر گرفته شود. بدیهی است میزان ALF' می‌بایست بیشتر از مقدار K_{req} رله باشد:

$$K_{req} = \frac{\min\{2 \times I_{HighSet Point}, I_{sc,max}\}}{I_{pn}} \quad (3-6)$$

ح- تحت شرایط گذرا از جمله در زمان وصل مجدد خطوط انتقال و وجود مولفه DC زیاد در جریان خطا، ممکن است ترانسفورماتورهای جریان کلاس P به علت وجود شار پسماند بالا، برای کاربرد در شرایط مذکور مناسب نبوده که در این شرایط استفاده از کلاس حفاظتی TPY توصیه می‌گردد. لازم به ذکر است که به منظور محاسبه نیروی محرکه القائی (emf) کلاس حفاظتی P می‌توان از رابطه (۶-۴) استفاده نمود. بدیهی است میزان E_{al} ترانسفورماتور جریان می‌بایست از E_{alreq} که با توجه به توصیه سازنده رله برای شرایط مختلف محاسبه می‌گردد، بیشتر باشد:

$$E_{al} = ALF \cdot I_{sn} \cdot \left(R_{CT} + \frac{VA}{I_{sn}^2} \right) \quad (۶-۴)$$

خ- تمامی محاسبات و روابط مربوط به (CT Requirement) در رله‌ها بدون در نظر گرفتن شار پس‌ماند در هسته CT می‌باشد و در انتخاب مشخصات کلاس‌های حفاظتی هسته آهنی دارای شار پس‌ماند زیاد نظیر کلاس‌های حفاظتی P, X و C می‌بایستی به این موضوع توجه نمود و با توجه به سطح اتصال کوتاه مجاز، ملاحظات قابلیت اطمینان و افزایش هزینه ساخت CT، از یک ضریب برای افزایش ولتاژ ثانوی اشباع استفاده گردد، به‌عنوان نمونه می‌توان از ضریب ۲/۵ برای این منظور استفاده کرد.

۶-۲- الزامات انتخاب ترانسفورماتور جریان حفاظتی کلاس X

ا- استفاده از کلاس حفاظتی X به‌طور معمول برای حفاظت‌های دیفرانسیل امپدانس بالا که محدود کردن جریان مغناطیسی (I_m) ترانسفورماتور جریان در آن‌ها دارای اهمیت است (نظیر حفاظت REF ترانسفورماتور و راکتور) توصیه می‌گردد.

ب- کلاس حفاظتی X مطابق با استاندارد BS، می‌بایست با پارامترهای حداقل ولتاژ ثانوی در منحنی اشباع (V_{knee})، جریان مغناطیسی کنندگی (I_m) در ولتاژ ثانوی و حداکثر مقاومت سیم‌پیچ ثانویه مشخص گردد. کلاس‌های حفاظتی P و X به لحاظ ساخت، مشابه یکدیگر می‌باشند [۲۱]. در صورت تامین حساسیت کافی، می‌توان از CT کلاس P به‌جای کلاس X در حفاظت دیفرانسیل امپدانس پایین یا امپدانس بالا استفاده نمود.

نظام‌نامه سیستم رله و حفاظت شبکه انتقال برق ایران

تاریخ صدور: ۹۳/۰۹/۲۵

شماره تجدید نظر: ۵

تاریخ تجدید نظر ویرایش: ۹۹/۰۷/۰۱

ت- پارامتر طراحی ولتاژ زانویی نامی (V_{knee}) در کلاس دقت حفاظتی X در استاندارد BS را می‌توان با پارامتر مشابه آن یعنی نیروی محرکه القایی (emf) ثانویه (E_{al}) در کلاس دقت P در استاندارد IEC به صورت رابطه (۵-۶) معادل نمود:

$$E_{al} \approx (1.25 \sim 1.3) \times V_{knee} \quad (5-6)$$

ث- در حفاظت دیفرانسیل امپدانس بالا با استفاده از کلاس حفاظتی X، می‌بایست مشخصات ترانسفورماتورهای جریان (از جمله جریان نامی، نسبت تبدیل، ولتاژ زانویی، جریان I_m ، مقاومت CT، هسته بالا یا هسته پایین بودن CT و ..) تا حد امکان یکسان انتخاب شوند.

ج- در ترانسفورماتورهای جریان با کلاس حفاظتی X می‌بایست با محاسبه حداقل ولتاژ نقطه‌زانویی مورد نیاز رله (V_{kreq}) و مقایسه آن با ولتاژ زانویی نامی کفایت فنی ترانسفورماتور، جریان انتخابی را مورد بررسی قرار داد. بدیهی است میزان حداقل ولتاژ زانویی در منحنی اشباع هسته (V_{knee})، باید بیشتر از مقدار ولتاژ نقطه‌زانویی مورد نیاز رله دیفرانسیل (V_{kreq}) باشد.

$$V_{Knee} \geq V_{Kreq} \quad (6-6)$$

ح- محاسبه حداقل ولتاژ نقطه‌زانویی CT مورد نیاز رله بستگی مستقیم به نوع حفاظت مورد استفاده، توصیه شرکت سازنده و تیپ رله دارد. به عنوان نمونه برای حفاظت دیفرانسیل ترانسفورماتور، V_{kreq} به صورت رابطه زیر قابل تعریف می‌باشد که در آن ضریب ثابت (K_{td}) با توجه به نوع حفاظت اعم از دیفرانسیل طولی، ترانسفورماتور، موتور، ژنراتور و باس‌بار متفاوت بوده و می‌بایست با استفاده از (CT Requirement) رله مربوطه استخراج شود:

$$V_{Kreq} = K_{td} \times \frac{I_{throughfault \max}}{I_{pn}} \times (R_{CT} + R_{b,real}) \times I_{sn} \quad (7-6)$$

در این رابطه I_{sn} جریان نامی ثانویه، R_{b-real} مقاومت واقعی تجهیزات متصل به ثانویه CT، R_{CT} مقاومت داخلی ثانویه CT، I_{pn} جریان نامی اولیه، $I_{throughfault \max}$ حداکثر جریان اتصال کوتاه عبوری در اولیه CT، V_{kreq} ولتاژ نقطه‌زانویی مورد نیاز CT و K_{td} ضریبی است که با توجه به نوع رله و (CT Requirement) رله تعیین می‌گردد.

خ- برای حفاظت دیستانس، K_{req} می‌بایست برای دو حالت مختلف، یکبار برای خطای نزدیک (Close in Faults) و یکبار نیز برای خطا در انتهای زون ۱ و با در نظر گرفتن ضرایب ثابت $K_t(a)$ و $K_t(b)$ محاسبه شود. لازم به ذکر

است، ضرایب فوق‌الذکر وابسته به ثابت زمانی مولفه DC جریان خطا در محل خطا بوده و به عنوان ضرایب مولفه DC حالت گذرا تلقی می‌گردند که می‌بایست با توجه به CT Requirement رله مربوطه استخراج شود. میزان ALF' می‌بایست بیشتر از مقادیر K_{req1} و K_{req2} باشد:

$$K_{req1} = K_t(a) \cdot \frac{I_{SCmax,close\ in}}{I_{Pn}} \quad (۸-۶)$$

$$K_{req2} = K_t(b) \cdot \frac{I_{SC,zone1}}{I_{Pn}} \quad (۹-۶)$$

$$ALF' \geq K_{req1} \quad (۱۰-۶)$$

$$ALF' \geq K_{req2} \quad (۱۱-۶)$$

۶-۵ - الزامات انتخاب ترانسفورماتورهای جریان حفاظتی در حالت گذرا

۶-۵-۱ - الزامات انتخاب ترانسفورماتور جریان حفاظتی کلاس TPY

ا- کلاس TPY به علت داشتن فاصله هوایی کوچک در هسته و شار پسماند اندک، برای شرایط گذرا و جریان‌های اتصال کوتاه نامتقارن با مؤلفه DC بالا مناسب بوده و برای حفاظت دیستانس در خطوط ۴۰۰ و ۲۳۰ کیلوولت توصیه می‌گردد.

ب- مشخصات کلاس دقت TPY با پارامترهایی از قبیل ضریب جریان اتصال کوتاه متقارن نامی مجاز سطوح ولتاژی (K_{SSC}) ، ضریب افزایش ابعاد هسته به دلیل مولفه گذرای جریان خطا (K_{td}) ، ثابت زمانی مولفه DC میرا شونده جریان خطا (T_p) و ثابت زمانی مدار ثانویه CT، (T_s) تعیین می‌گردد [۲۰].

ت- کفایت کلاس حفاظتی TPY را می‌بایست با توجه به ولتاژ نیروی محرکه القایی (emf) ثانویه (E_{al}) و انتخاب مناسب پارامترهای طراحی آن به شرح ذیل تعیین نمود:

$$E_{al} = K_{SSC} * K_{td} * (R_{CT} + R_b) I_{sn} \approx \left(\frac{P_i + P_b}{I_{sn}} \right) * K_{SSC} * K_{td} \quad (۱۲-۶)$$

- در این رابطه I_{Sn} جریان نامی ثانویه، E_{al} میزان نیروی محرکه القایی ثانویه هسته ترانسفورماتور جریان، K_{td} ضریب افزایش ابعاد هسته به دلیل مولفه گذرا، K_{SSC} ضریب جریان اتصال کوتاه متقارن نامی، P_i و P_b به ترتیب تلفات توان در سیم‌پیچ ثانویه و بردن متصل به ترانسفورماتور جریان می‌باشند.

- ضریب K_{td} را برای یک چرخه $C-t'(t'_{al})-O-t_{fr}-C-t''(t'_{al})-O$ می‌توان به صورت رابطه زیر محاسبه نمود:

$$K_{td} = K_{t'd} * e^{\frac{-(t_{fr} + t''_{al})}{T_s}} + K_{t''d} \quad (۱۳-۶)$$

در رابطه فوق t_{fr} زمان مرده وصل مجدد بوده و ضرایب $K_{t'd}$ و $K_{t''d}$ را می‌بایست با توجه به روابط ارائه شده در استاندارد مربوطه (IEC 61869) و ثابت زمانی‌های T_s و T_p تعیین نمود.

- میزان نیروی محرکه القایی ثانویه هسته ترانسفورماتور جریان (E_{al}) می‌بایست بیشتر از نیروی محرکه القایی مورد نیاز رله حفاظتی (E_{alreq}) باشد.

ث- در محاسبات طراحی CT توسط برخی از سازندگان، ضریب DC Offset برابر ۶۰٪ در نظر گرفته شده است. توصیه می‌گردد برای انتخاب مناسب CT از ضریب ۱۰۰٪ (Full Offset) استفاده گردد.

۶-۶- مکان مناسب نصب ترانسفورماتور جریان

ا- محل نصب CT با توجه به ملاحظات فنی مربوط به مدارهای اندازه‌گیری و حفاظت، نوع آرایش شینه‌بندی، سهولت انجام تعمیرات و ملاحظات اقتصادی مشخص می‌گردد.

ب- از آنجا که استفاده از دو دستگاه CT (نصب یک CT بعد از کلید و نصب یک CT قبل از کلید) از نظر اقتصادی مقرون به صرفه نبوده و در عمل معمولاً از یک CT با چند هسته استفاده می‌گردد، بهترین موقعیت برای نصب CT مطابق با شکل (۱-۶) می‌باشد.

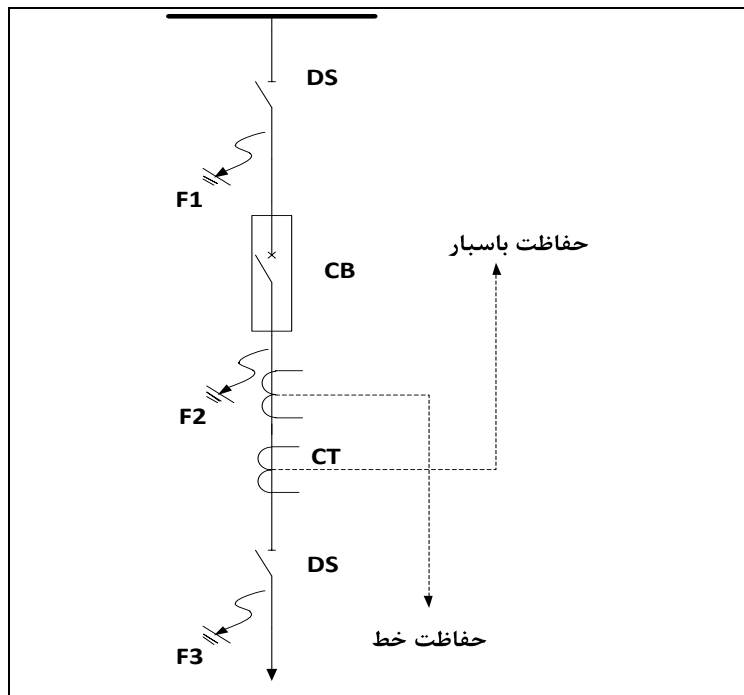
ت- در بعضی مواقع از جمله در آرایش شینه‌بندی اصلی-فرعی و شینه‌بندی دابل با سکسیونر موازی، امکان نصب CT بین کلید و سکسیونر خط وجود ندارد. در این گونه موارد CT معمولاً بعد از سکسیونر خط بکار می‌رود.

نظام نامه سیستم رله و حفاظت شبکه انتقال برق ایران

تاریخ صدور: ۹۳/۰۹/۲۵

شماره تجدید نظر: ۵

تاریخ تجدید نظر ویرایش: ۹۹/۰۷/۰۱



شکل ۶-۱- بهترین موقعیت محل نصب ترانس جریان

تاریخ صدور: ۹۳/۰۹/۲۵
شماره تجدید نظر: ۵
تاریخ تجدید نظر ویرایش: ۹۹/۰۷/۰۱

نظام‌نامه سیستم رله و حفاظت شبکه انتقال برق ایران



معاونت برنامه‌ریزی و نظارت بر امنیت شبکه
مدیریت مطالعات و حفاظت شبکه

نظام‌نامه سیستم رله و حفاظت شبکه انتقال برق ایران

تاریخ صدور: ۹۳/۰۹/۲۵

شماره تجدید نظر: ۵

تاریخ تجدید نظر ویرایش: ۹۹/۰۷/۰۱

فصل هفتم

سیستم تغذیه کمکی DC

نظام‌نامه سیستم رله و حفاظت شبکه انتقال برق ایران

تاریخ صدور: ۹۳/۰۹/۲۵

شماره تجدید نظر: ۵

تاریخ تجدید نظر ویرایش: ۹۹/۰۷/۰۱

۷- سیستم تغذیه کمکی DC

۷-۱- مقدمه

- ا- وظیفه اصلی سیستم تغذیه LVDC پست، تأمین توان الکتریکی مورد نیاز تجهیزات حفاظت، پایش و کنترل سیستم قدرت است. این سیستم، انرژی مورد نیاز قطع کلیدهای قدرت را برای ایزوله نمودن ناحیه دچار خطا تأمین می‌کند.
- ب- به دلیل نقش تاثیرگذار سیستم تغذیه LVDC در تأمین توان مورد نیاز تجهیزات حساس و مهم نظیر رله‌های حفاظتی، این سیستم یکی از اجزای مهم پست‌های فشار قوی بوده و طراحی صحیح آن، لازمه دستیابی به بهره‌برداری ایمن و قابل اطمینان از پست و شبکه برق است.

۷-۲- الزامات سیستم تغذیه LVDC

- ا- سطوح ولتاژی مطلوب برای سیستم تغذیه LVDC پست، ۱۱۰ یا ۱۲۵ ولت برای پست‌های انتقال و ۲۲۰ ولت برای پست‌های نیروگاهی می‌باشد. توصیه می‌شود در هر شرکت برق منطقه‌ای، برای پست‌های در دست احداث از یک سطح ولتاژ یکسان استفاده گردد. برای تجهیزات اسکادا از یک سیستم تغذیه ۴۸ ولت مستقل استفاده می‌شود.
- ب- در پست‌های انتقال و نیروگاهی، سیستم تغذیه LVDC باید دارای قابلیت افزونگی کامل^۱ باشد. لذا، باید دو سری باتری با شارژر مستقل برای هر کدام در نظر گرفته شود و هریک از آنها به تنهایی قادر باشد بار کل پست را تأمین نماید.
- ت- هریک از تابلوهای توزیع DC باید دارای شینه جداگانه باشد تا قابلیت اطمینان و انعطاف‌پذیری عملیاتی افزایش یابد. در صورت خارج شدن هریک از فیدرهای DC ورودی، ورودی دیگر باید با استفاده از سیستم Change Over اتوماتیک یا به صورت دستی وارد مدار شود. در پست‌های جدید الاحداث یا طرح‌های توسعه و بهینه‌سازی، وجود همزمان قابلیت Change Over اتوماتیک و دستی الزامی می‌باشد. سیستم Change Over

^۱ Fully redundant

نظام‌نامه سیستم رله و حفاظت شبکه انتقال برق ایران

تاریخ صدور: ۹۳/۰۹/۲۵

شماره تجدید نظر: ۵

تاریخ تجدید نظر ویرایش: ۹۹/۰۷/۰۱

می‌بایست به صورت Make Before Break پیاده‌سازی شود.

- ث- تغذیه سیستم‌های حفاظت اصلی I باید از شینه ۱ و سیستم‌های حفاظت اصلی II از شینه ۲ تأمین گردد.
- ج- در صورتی که هر دو حفاظت اصلی و پشتیبان یک تجهیز به دلیل قطع سیستم تغذیه LVDC (یا هر دلیل دیگر) از دست رود و تجهیز فاقد حفاظت گردد، ضروری است این تجهیز با هماهنگی مرکز کنترل بی‌برق شود.
- ح- در صورتی که سیستم تغذیه LVDC پست به طور کامل از دست رود، ضروری است با هماهنگی مرکز کنترل، کلید قدرت تمامی فیدرهای خطوط تغذیه کننده پست از سمت پست مقابل باز شود و پست به طور کامل بی‌برق گردد.
- خ- مرزبندی سیستم‌های LVDC نیروگاه و پست بلافاصله آن باید به نحوی باشد که هیچ‌گونه تداخل DC میان پست و نیروگاه به وجود نیاید. هرگونه فرمان ارسالی از نیروگاه به پست یا دریافت سیگنال توسط نیروگاه باید با استفاده از تغذیه DC نیروگاه یا کانال مخابراتی صورت پذیرد. جهت باز نمودن کلیدهای پست باید از تغذیه DC همان پست استفاده شود و فرمان‌های ارسالی نیروگاه با استفاده از رله کمکی از سیستم تغذیه پست ایزوله گردند.
- د- تغذیه بار توسط شارژر در حالتی که باتری برای تست یا تعمیر و نگهداری از مدار خارج شده است، مجاز نمی‌باشد. این مهم به این دلیل است که گرچه شارژر قادر است بارهای دائمی را به خوبی تغذیه نماید، اما ممکن است قادر به تأمین جریان‌های لحظه‌ای نباشد یا به دلیل وقوع اتصال کوتاه در شبکه انتقال، ولتاژ DC افت کند و لذا هنگامی که تریپ مورد نیاز باشد، نتواند به موقع کلید را تریپ دهد. در عین حال، ولتاژ خروجی شارژر در حالتی که از باتری جدا شده باشد، ممکن است دارای اعوجاج بیش از حد مجاز باشد که این مسئله می‌تواند سبب آسیب به تجهیزات تغذیه شونده از سیستم LVDC گردد.
- ذ- در وضعیت Boost Charge، ضروری است اطمینان حاصل شود که ولتاژ بار در محدوده مجاز بارهای سیستم DC باقی بماند. به طور معمول، ولتاژ مجاز تغذیه رله‌های حفاظتی در بازه ۸۵ تا ۱۱۰ درصد مقدار نامی آن است. برای این منظور لازم است با وارد نمودن Dropper Diode در مسیر بار، ولتاژ بار در محدود مجاز حفظ شود. در صورتی که امکان محدود نمودن ولتاژ وجود نداشته باشد، لازم است باتری و شارژر مربوطه توسط کلید سلکتور از تابلوی توزیع DC جدا شده و بار پست از طریق شینه DC دیگر تغذیه شود. لازم به ذکر است که عملکرد همزمان هر دو شارژر در وضعیت Boost Charge مجاز نیست.

نظام‌نامه سیستم رله و حفاظت

شبکه انتقال برق ایران

تاریخ صدور: ۹۳/۰۹/۲۵

شماره تجدید نظر: ۵

تاریخ تجدید نظر ویرایش: ۹۹/۰۷/۰۱

ر- در صورتی که برای برخی تجهیزات، سطح ولتاژ کمتری از ولتاژ نامی سیستم تغذیه LVDC مورد نیاز باشد، گرفتن انشعاب از اتصالات میانی باتری‌ها مجاز نیست. در این موارد لازم است برای بارهای غیر مهم، از کانورتر و برای سیستم مخابراتی، از یک سیستم تغذیه DC جداگانه استفاده شود. استفاده از کانورترهای متعدد برای تأمین ولتاژهای DC با سطوح مختلف مجاز نیست.

ز- ولتاژ تغذیه نامی رله‌های حفاظتی باید بر اساس ولتاژ سیستم LVDC پست انتخاب شود و استفاده از هرگونه تجهیز اضافه برای تغییر سطح ولتاژ DC پست در مسیر تغذیه رله‌ها مجاز نیست.

س- در حالت بهره‌برداری عادی، ضروری است کلید کوپلاژ باز بوده و با ایتترلاک مناسب از متصل شدن باس‌های DC جلوگیری شود. لازم است امکان غیر فعال نمودن ایتترلاک برای مانور دستی، به صورت موقت وجود داشته باشد. اتصال باس‌های DC فقط برای یک زمان کوتاه جهت انتقال بار از یکی به دیگری مجاز بوده و اتصال آنها برای زمان طولانی‌تر، به دلیل افزایش سطح جریان اتصال کوتاه و از دست رفتن قابلیت افزونگی سیستم LVDC مجاز نیست.

ش- تمامی تجهیزات سیستم تغذیه LVDC شامل شارژر، کانکتورها، سیم‌کشی‌ها و تابلوهای توزیع DC باید قادر باشند در مقابل جریان اتصال کوتاه هریک از بانک‌های باتری مقاوم باشد.

ص- در پست‌های انتقال جدیدالاحداث یا طرح‌های اصلاح و بهینه‌سازی، سیستم تغذیه LVDC باید مجهز به تجهیزات پایش برای چک نمودن پیوستگی مدار باتری باشد. لازم است یک آلارم برای شرایط قطع فیوزهای باتری یا مواقعی که امپدانس مدار باتری به دلیل اتصالات بین سلولی ضعیف یا به علت دیگر از یک مقدار معلوم بالاتر رود، در نظر گرفته شود.

ض- برای روشنایی اضطراری DC باید از یک تابلو مجزا استفاده شود. این تابلو قدرت مورد نیاز خود را از شینه اصلی تابلوهای توزیع DC تأمین نموده و تغذیه مورد نیاز جهت روشنایی اضطراری پست را تأمین می‌نماید. علاوه بر امکان وصل خودکار، قطع و وصل کنتاکتورهای قدرت باید به صورت دستی نیز امکان‌پذیر باشد. برای این منظور باید یک کلید سه حالت سلکتوری (خاموش، دستی، اتوماتیک) که در حالت خاموش، قابل قفل شدن باشد، در نظر گرفته شود.

ط- از نظر موقعیت مکانی، بانک‌های باتری و شارژرها نباید در کنار یکدیگر قرار داده شوند.

نظام‌نامه سیستم رله و حفاظت

شبکه انتقال برق ایران

تاریخ صدور: ۹۳/۰۹/۲۵

شماره تجدید نظر: ۵

تاریخ تجدید نظر ویرایش: ۹۹/۰۷/۰۱

ظ - اتاق باتری باید در مقابل نیروهای ارتعاشی (از جمله زلزله) مقاوم باشد و باتری‌ها با استفاده از چارچوب‌های نگهدارنده ضد زلزله مطابق پیوست ۷ (شکل پ ۷-۱) در محل خود مستقر شوند. در مناطق زلزله‌خیز لازم است ملاحظات ویژه در نظر گرفته شود. برای اتصال چارچوب فلزی به کف و عایق‌کاری آنها باید تمهیدات لازم فراهم گردد. در عین حال، قابلیت دسترسی مناسب به تمامی باتری‌ها برای تست یا بازدید وجود داشته باشد.

۷-۳ - برآورد حداقل بار DC

أ - بارهای سیستم تغذیه LVDC پست به سه گروه دائم، مقطعی (بارهای با زمان کمتر از دو ساعت) و لحظه‌ای (بارهای با زمان کمتر از یک دقیقه) تقسیم‌بندی می‌شوند. بارهای دائم شامل مصارف تجهیزات حفاظت و کنترل می‌باشد. بارهایی نظیر روشنایی اضطراری که همیشه در مدار نیستند، جزو بارهای مقطعی و بارهایی نظیر تغذیه موتورهای کلید قدرت و سکسیونرها و تغذیه تریپ کویل کلیدها جزو بارهای لحظه‌ای محسوب می‌شوند.

ب - در وضعیت عادی، بارهای دائمی پست توسط شارژر تغذیه می‌شود و انرژی بارهای با دوره زمانی کم، نظیر بارهای مقطعی و بارهای لحظه‌ای که پاسخ زمانی شارژر یا ظرفیت آن اجازه پشتیبانی از چنین جریان‌های گذرای را نمی‌دهد، توسط باتری تامین می‌گردد.

ت - بارهای ناشی از توسعه پست با توجه به طول عمر مفید باتری‌ها و زمان احتمالی توسعه پست در محاسبات بار لحاظ می‌گردد. با توجه به تعویض باتری‌ها در طول مدت بهره‌برداری تا زمان پیش‌بینی شده برای توسعه پست، ممکن است نیازی به لحاظ نمودن بارهای ناشی از توسعه در محاسبه ظرفیت باتری نباشد، اما ضروری است چنین بارهایی در محاسبه ظرفیت شارژر در نظر گرفته شوند.

۷-۴ - ملاحظات انتخاب باتری

أ - ولتاژ نامی هر سلول باتری نباید بیش از ۲/۵ ولت باشد تا تاثیر خراب شدن یک سلول بر ولتاژ سیستم DC، حداقل گردد. به طور نمونه، ولتاژ نامی هر سلول باتری از نوع نیکل کادمیم برابر با ۱/۲ ولت (ولتاژ شارژ کامل ۱/۴۲ ولت) و در باتری‌های سرب اسیدی برابر با ۲ ولت (ولتاژ شارژ کامل ۲/۲ تا ۲/۲۷ ولت) است. استفاده از سلول‌های ۲۴ ولت، در سیستم تغذیه LVDC پست‌های انتقال مجاز نیست.

نظام‌نامه سیستم رله و حفاظت

شبکه انتقال برق ایران

تاریخ صدور: ۹۳/۰۹/۲۵

شماره تجدید نظر: ۵

تاریخ تجدید نظر ویرایش: ۹۹/۰۷/۰۱

ب- در صورت خرابی شارژر یا از دست رفتن تغذیه AC، باتری باید علاوه بر بارهای موقت، بارهای دائمی را نیز تأمین نماید. بنابراین انتخاب مقادیر نامی باتری باید برای بدترین سناریو بار دائمی و موقت در مواقع خارج شدن شارژر از مدار یا قطع تغذیه AC صورت پذیرد.

ت- محاسبه ظرفیت باتری باید بر اساس استاندارد IEEE 1115 انجام شود. ظرفیت نامی باتری باید به نحوی انتخاب شود که در زمان تخلیه، نیازمندی‌های مشخص شده بار از جمله قابلیت یکبار قطع و وصل کردن تمامی کلیدهای قدرت، تغذیه مصرف‌کنندگان DC دائمی نظیر تجهیزات الکترونیکی و دیجیتال و قابلیت تغذیه روشنایی اضطراری DC را به مدت ۱۰ ساعت در دمای ۲۵ درجه سانتیگراد تأمین کند. فرض می‌شود که باتری در شروع سیکل تخلیه کاملاً شارژ بوده و پس از یک سیکل دشارژ ۱۰ ساعته، ضمن آنکه ولتاژ هر سلول باتری از حداقل مقدار تعیین شده توسط سازنده کمتر نشود، با لحاظ نمودن افت ولتاژ کل مسیر، ولتاژ تغذیه مصرف‌کنندگان DC در محدوده مجاز باقی بماند.

ث- به منظور جبران کارایی باتری در دمای محیطی پایین‌تر از ۲۵ درجه سانتیگراد و پیرشوندگی باتری‌ها در طی دوره بهره‌برداری، لازم است ضریب تصحیح دما، ضریب پیری و ضریب اطمینان مطابق جدول (۷-۱) در محاسبه ظرفیت باتری در نظر گرفته شود. باتری‌های نیکل کادمیوم نسبت به تغییرات دما مقاوم بوده و در محدوده وسیع دمای محیطی از ۲۰- تا ۶۰+ درجه سانتیگراد دارای عملکرد مناسبی می‌باشند. لذا پیشنهاد می‌شود در مناطق سردسیر که دما تاثیر چشم‌گیری بر ظرفیت باتری دارد، حتی‌المقدور از باتری‌های نیکل کادمیوم که نسبت به تغییرات دما مقاوم‌ترند، استفاده گردد.

جدول ۷-۱- ضرایب تصحیح در محاسبه ظرفیت باتری سرب اسیدی

در دمای ۱۵ درجه سانتی‌گراد: ۱/۰۸	ضریب تصحیح دما
در دمای ۴- درجه سانتی‌گراد: ۱/۵۲	
۱/۲۵	ضریب پیری
۱/۱۵	ضریب اطمینان

ج- حداقل ظرفیت مورد نیاز برای هر مجموعه باتری در پست‌های انتقال مرسوم برابر با ۳۵۰ آمپر ساعت و در پست‌های انتقال DCS برابر با ۶۰۰ آمپر ساعت است.

ح- انواع باتری متداول مورد کاربرد در پست شامل باتری سرب اسیدی VRLA، باتری VLA و باتری نیکل کادمیوم

نظام‌نامه سیستم رله و حفاظت

شبکه انتقال برق ایران

تاریخ صدور: ۹۳/۰۹/۲۵

شماره تجدید نظر: ۵

تاریخ تجدید نظر ویرایش: ۹۹/۰۷/۰۱

است. در انتخاب نوع مناسب باتری باید ملاحظات نیازمندی‌های بار، شرایط محیطی (محدوده دمایی و رطوبت)، طول عمر، طراحی، سیکل کاری، ظرفیت و فواصل سرویس و نگهداری در نظر گرفته شود. طول عمر قابل انتظار انواع باتری مورد کاربرد در سیستم تغذیه LVDC پست مطابق جدول (۷-۲) است.

جدول ۷-۲- طول عمر قابل انتظار انواع باتری

طول عمر قابل انتظار	نوع باتری
۳ تا ۸ سال	Valve Regulated Lead-Acid (VRLA)
۱۰ تا ۱۵ سال	Vented Lead-Acid (VLA) (Flooded Cells)
۲۰ تا ۲۵ سال	Vented Nickel-Cadmium (N-C)
۲۰ تا ۲۵ سال	Recombinant Nickel-Cadmium (RN-C)

- خ- باتری‌های مورد کاربرد در پست، به‌ندرت در معرض سیکل‌های عمیق قرار می‌گیرند و بنابراین، قابلیت تعداد سیکل‌های بالای شارژ و دشارژ، در قیاس با دیگر قابلیت‌ها نظیر طول عمر و فواصل سرویس و نگهداری، دارای اهمیت کم‌تری است.
- د- در پست‌های انتقال جدیدالاحداث یا طرح‌های اصلاح و بهینه‌سازی، استفاده از باتری‌های Sealed Acid در سیستم تغذیه LVDC مجاز نیست. بر اساس تجربیات عملی، طول عمر این نوع باتری به شدت تحت تاثیر دمای محیط قرار داشته و در مقایسه با باتری‌های Sealed Acid به طور قابل ملاحظه‌ای کوتاه‌تر است.
- ذ- دمای محیطی مناسب برای باتری‌های سرب اسیدی ۱۲ تا ۳۷ درجه سانتی‌گراد است. این نوع باتری‌ها نسبت به تغییرات دما حساس بوده و ظرفیت ظاهری آنها با کاهش دما به سرعت افت می‌کند. همچنین، با افزایش دما عمر متوسط باتری‌های سرب اسیدی به شدت کاهش می‌یابد به نحوی که به ازای هر ۱۰ درجه بیش از ۳۷ درجه سانتیگراد، عمر آنها تقریباً نصف می‌شود.
- ر- ضروری است ملاحظات حرارتی برای نگهداری و بهره‌برداری باتری‌ها، خصوصاً برای باتری‌های سرب اسیدی، در نظر گرفته شود.
- ز- محفظه سلول باتری باید مقاوم، محکم در مقابل ضربه و ساخته شده از مواد شفاف جهت امکان رویت سطح الکترولیت بوده و دارای درپوش داخلی باشند. محفظه سلول‌ها باید دارای نشانگرهای حداقل و حداکثر سطح الکترولیت باشند.

نظام‌نامه سیستم رله و حفاظت

شبکه انتقال برق ایران

تاریخ صدور: ۹۳/۰۹/۲۵

شماره تجدید نظر: ۵

تاریخ تجدید نظر ویرایش: ۹۹/۰۷/۰۱

س- سلول‌های باتری باید دارای شماره‌گذاری دائمی و واضح باشند. برای هر باتری لازم است اطلاعات ذیل در پلاک دائمی آن درج شود:

❖ شماره و کد مرجع سازنده

❖ سال و ماه تولید

❖ ظرفیت و ولتاژ نامی پس از سیکل تخلیه ۱۰ ساعته

ش- باتری‌ها باید بر روی چارچوب چوبی یا فلزی مناسب با شرایط ذیل مستقر شوند:

❖ حداقل فاصله از کف ۳۰ سانتی‌متر باشد.

❖ هر سلول به سهولت در دسترس بوده و بدون نیاز به جا به جا نمودن سایر سلول‌ها قابل خارج نمودن باشد.

❖ چارچوب نگهدارنده باتری‌ها در مقابل نیروهای ارتعاشی و زلزله مقاوم باشد.

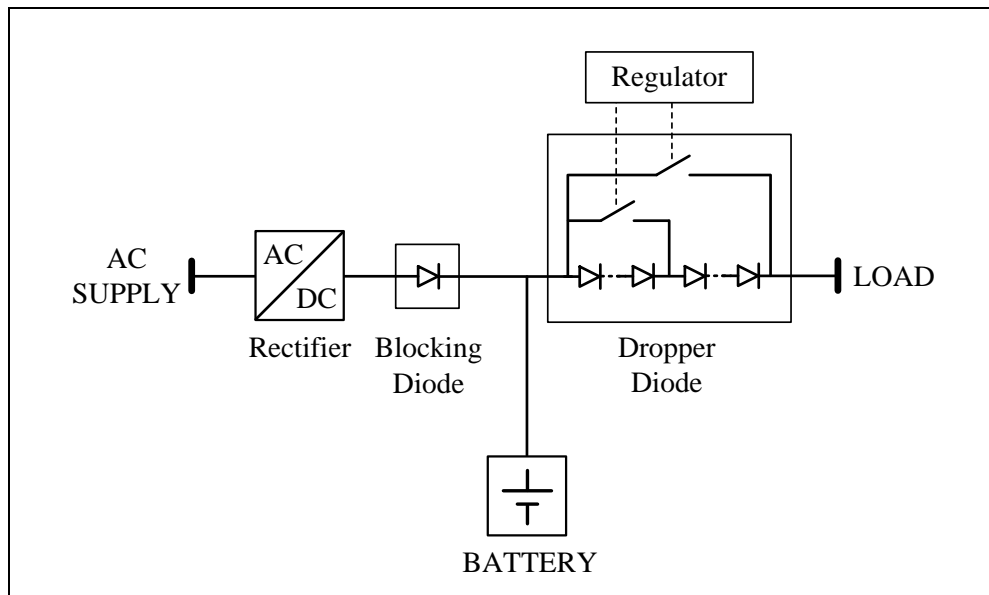
ص- اتصالات بین سلول‌ها باید با نیکل یا سرب آبکاری شده و ترمینال‌های سلول به نحو مناسبی با درپوش‌های PVC یا صفحات محافظ عایق‌کاری شوند.

ض- باتری‌ها باید به صورت دشارژ و مایع الکترولیت آنها در ظرف‌های جداگانه به محل پست حمل شوند.

ط- تمام باتری‌ها باید به طور واضح برای شناسایی سازنده، نوع، مرجع و تاریخ ساخت علامت‌گذاری شده و این موارد کدگذاری نشده باشند. این علائم باید به طور واضح از روبروی هر سلول باتری بدون نیاز به جابه‌جا کردن باتری‌ها قابل رویت باشد. پلاریته مثبت و منفی و تمامی ترمینال‌های دیگر باید به طور واضح علامت‌گذاری شده باشند.

۷-۵- ملاحظات انتخاب شارژر

ا- دیاگرام تک خطی اتصال شارژر، باتری و بار مطابق شکل (۷-۱) است. تحت شرایط کارکرد عادی، شارژر وظیفه تغذیه بارهای دائمی پست، تأمین نیروی مورد نیاز جهت بازیابی ولتاژ باتری و همچنین، جبران تخلیه داخلی باتری‌ها برای حفظ شارژ کامل باتری را بر عهده دارد.



شکل ۷-۱- دیاگرام تک خطی اتصال شارژر، باتری و بار

ب- ظرفیت نامی شارژر باید به نحوی انتخاب شود که ضمن تأمین بارهای دائمی، قادر باشد باتری را در مدت ۸ تا ۲۴ ساعت بعد از یک دشارژ کامل، به طور کامل شارژ نماید. با توجه به اینکه نرخ مجاز شارژ برای انواع مختلف باتری متفاوت است، ضروری است با سازنده باتری برای تعیین زمان پریود شارژ باتری و ضریب کارایی شارژ قبل از انجام محاسبات مقادیر نامی شارژر مشورت گردد. لازم به ذکر است که به طور معمول شارژر باتری‌های اسیدی برای باتری‌های نیکل کادمیوم قابل استفاده نمی‌باشد.

ت- هریک از شارژرها باید به تنهایی قادر باشد کل بار دائمی DC پست را تأمین نماید. در پست‌های جدیدالاحداث هر دو شارژر باید کاملاً مشابه باشند.

ث- شارژرها غالباً دارای سه حالت عملکردی برای شارژ باتری مشتمل بر شارژ Float، Boost و Initial به شرح ذیل می‌باشند:

❖ حالت شارژ Float برای جبران دشارژ خودی باتری‌ها در شرایط بهره‌برداری عادی و حفظ باتری در وضعیت شارژ کامل است.

❖ حالت شارژ Boost (یا High Rate Charge) به منظور بازیابی سریع شارژ باتری برای رسیدن به ظرفیت کامل بعد از دشارژ توسط بار بوده و معمولاً به صورت اتوماتیک انجام می‌شود. علاوه بر عملکرد اتوماتیک، لازم است یک سوئیچ برای قرار دادن دستی در حالت Boost Charge بر روی تابلوی شارژر تعبیه شود. در

نظام‌نامه سیستم رله و حفاظت

شبکه انتقال برق ایران

تاریخ صدور: ۹۳/۰۹/۲۵

شماره تجدید نظر: ۵

تاریخ تجدید نظر ویرایش: ۹۹/۰۷/۰۱

صورتی که سوئیچ دستی برای یک زمان قابل تنظیم به وضعیت عادی تغییر داده نشود، لازم است شارژر به طور اتوماتیک به حالت Float Charge تغییر وضعیت دهد. به طور معمول، باتری در فواصل زمانی مشخص طبق دستورالعمل سرویس و نگهداری، پس از انجام برنامه دشارژ، تحت Boost Charge قرار داده می‌شود تا از ته‌نشین شدن الکترولیت آن جلوگیری شود.

❖ حالت Initial Charge برای شارژ باتری در مرحله راه‌اندازی اولیه یا هنگامی که باتری می‌بایست در کوتاه‌ترین زمان ممکن شارژ شود، استفاده می‌شود.

ج- برای هر بانک باتری، یک شارژر مستقل دارای قابلیت شارژ Float و Boost، مورد نیاز است. شارژرها باید دارای ایتترلاک مناسب باشند تا در هر زمان فقط امکان شارژ Boost فقط برای یکی از بانک‌های باتری وجود داشته باشد. تنظیمات ولتاژی اولیه شارژر در حالت Float و Boost، باید بر اساس نوع باتری و دستورالعمل سازنده باتری انجام و تست گردد.

ح- چنانچه باتری مورد استفاده در سیستم LVDC پست از نوع Sealed Acid است، نباید تحت Boost Charge (High Rate Charge) قرار گیرد. لازم به ذکر است که در پست‌های جدیدالاحداث یا طرح‌های اصلاح و بهینه‌سازی، نصب باتری‌های Sealed Acid غیر مجاز می‌باشد.

خ- هر شارژر باید نیازمندی‌های شارژ باتری‌ها را در مرحله راه‌اندازی اولیه و پس از دشارژ در شرایط اضطراری، تأمین نماید. در حالت شارژ اولیه لازم است بار از شارژر جدا شود. با توجه به اهمیت موضوع، برای جلوگیری از تغییر حالت سهوی شارژر به مد شارژ اولیه مادامی که بار به شارژر متصل است، لازم است ایتترلاک مناسب پیاده‌سازی شود. کلید انتخابی حالت شارژ اولیه باید در دسترس نبوده و در داخل تابلو تعبیه شود.

د- ضروری است در وضعیت شارژ Boost، ولتاژ بار در محدوده مجاز حفظ شود. شارژر باید مجهز به دیودهای دراپر (Dropper Diode) دو مرحله‌ای مطابق شکل (۷-۱)، جهت تنظیم ولتاژ خروجی در وضعیت Boost باشد. تعداد دیودهای دراپر هر مرحله باید به نحوی باشد که ولتاژ خروجی شارژر از بازه $\pm 5\%$ درصد خارج نشود.

ذ- هر شارژر باید نیازمندی‌های ذیل را بر آورده سازد:

❖ ورودی AC شارژر باید به صورت سه فاز با سطح ولتاژ ۳۸۰ ولت باشد.

❖ ورودی AC شارژر مجهز به برق‌گیر بوده و دارای فیلتر هارمونیک و RFI جهت حذف هارمونیک‌ها و

نظام‌نامه سیستم رله و حفاظت

شبکه انتقال برق ایران

تاریخ صدور: ۹۳/۰۹/۲۵

شماره تجدید نظر: ۵

تاریخ تجدید نظر ویرایش: ۹۹/۰۷/۰۱

Spike‌های ولتاژ ورودی باشد.

- ❖ شارژر مورد کاربرد در سیستم تغذیه DC پست باید از نوع تایریستوری بوده و استفاده از شارژرهای سوئیچینگ به دلیل طول عمر به مراتب کمتر مناسب نمی‌باشد.
- ❖ شارژر مجهز به ترانسفورماتور ایزوله و استابلایزر باشد. ترانسفورماتور ایزوله باید دارای صفحه فلزی با پتانسیل زمین میان سیم‌پیچ‌های اولیه و ثانویه باشد.
- ❖ تهویه و خنک‌سازی شارژرها به صورت طبیعی (بدون نیاز به فن) باشد.
- ❖ شارژر باید در مقابل اتصال کوتاه خروجی مقاوم بوده و ضمن عملکرد پیوسته تحت شرایط اتصال کوتاه، به سوئیچ‌های آن آسیبی نرسد.
- ❖ شارژر باید دارای حفاظت در مقابل اتصال معکوس پلاریته باتری بوده و بدون وارد شدن آسیب به شارژر، یک آلارم سمعی-بصری فعال گردد.
- ❖ تحت شرایط اضافه بار، شارژر باید قادر باشد ۱۲۰ درصد جریان نامی را به صورت دائمی و ۱۵۰ درصد جریان نامی را حداقل به مدت دو دقیقه تامین کند. در صورت سپری شدن زمان مجاز برای اضافه بار، لازم است شارژر خاموش شده و نباید به شارژر دوم سوئیچ نماید.
- ❖ خطای تنظیم ولتاژ خروجی برای تغییرات بار از صفر تا ۱۰۰ درصد، تغییرات ورودی AC به میزان ± 10 درصد و تغییرات فرکانس ولتاژ ورودی به میزان ± 1 درصد، باید کوچکتر از یک درصد باشد.
- ❖ ریپل ولتاژ خروجی در حالت جدا از باتری می‌بایست کوچکتر از ۳ درصد و در حالت متصل به باتری، کوچکتر از یک درصد باشد.
- ❖ باتری شارژر باید دارای دیود Blocking باشد. میزان بارگذاری و تخلیه باتری از طریق شارژر در هنگام قطع بودن تغذیه AC باید کمتر از ۲۵ میلی‌آمپر باشد.
- ❖ شارژر باید دارای قابلیت پارالل شدن باشد.
- ❖ شارژر باید دارای کنتاکت‌های خشک جهت ارسال آلارم‌ها به سیستم کنترل پست بوده و این کنتاکت‌ها می‌بایست به طور واضح با برچسب مشخص شوند. در صورت عدم نیاز به آلارم‌های دوردست تفکیک شده طبق نظر کارفرما، وجود یک کنتاکت خشک برای ارسال آلارم کافی می‌باشد، اما لازم است بر روی شارژر آلارم‌ها از یکدیگر قابل تفکیک باشند.
- ❖ شارژرها باید دارای طول عمر حداقل ۲۵ سال در شرایط محیطی پست باشند.

نظام‌نامه سیستم رله و حفاظت

شبکه انتقال برق ایران

تاریخ صدور: ۹۳/۰۹/۲۵

شماره تجدید نظر: ۵

تاریخ تجدید نظر ویرایش: ۹۹/۰۷/۰۱

❖ نویز صوتی شارژر نباید بیش از حد مجاز باشد.

ر- ضروری است شارژر دارای آلام‌های ذیل باشد:

❖ آلام خرابی یکسوساز

❖ آلام عدم تعادل ولتاژ سه فاز ورودی

❖ آلام قطع شدن ولتاژ AC ورودی

❖ آلام خاموش یا قطع بودن شارژر

❖ آلام قطع بودن کلید باتری

❖ آلام اضافه ولتاژ خروجی DC

❖ آلام کاهش ولتاژ خروجی DC

❖ آلام خطای اتصال زمین در خروجی بر روی پلاریته مثبت

❖ آلام خطای اتصال زمین در خروجی بر روی پلاریته منفی

❖ آلام فعال شدن محدود کننده جریان خروجی (بالا تر بودن مصرفی از جریان نامی شارژر)

ز- افزایش دمای باتری باعث کاهش ولتاژ آن گردیده و افزایش جریان شارژ را به ازای یک ولتاژ ثابت در خروجی

شارژر در پی خواهد داشت. لذا ضروری است علاوه بر تهویه مناسب هوای باتری‌خانه، شارژر دارای قابلیت

جبران‌سازی دمایی باشد تا به تناسب افزایش دما، ولتاژ شارژر را تنظیم کند.

س- هریک از شارژرها باید در یک تابلوی جداگانه با کلاس حفاظتی حداقل IP41 قرار داده شود.

ش- لازم است بر روی تابلوی شارژر تجهیزات ذیل نصب گردد:

❖ ولت‌متر ولتاژ AC ورودی با قابلیت انتخاب فاز توسط کلید سلکتور

❖ ولت‌متر ولتاژ بار با رنج صفر تا ۱۲۰ درصد ولتاژ در حالت Boost

❖ ولت‌متر ولتاژ باتری با رنج صفر تا ۱۲۰ درصد ولتاژ در حالت Boost؛ به صورت نمایشگر مستقل یا قابل

نمایش توسط کلید سلکتور به جای ولتاژ بار

❖ آمپر متر جریان خروجی یکسوساز با رنج صفر تا ۱۵۰ درصد جریان نامی شارژر

❖ آمپر متر جریان بار با رنج صفر تا ۱۵۰ درصد جریان نامی شارژر؛ به صورت نمایشگر مستقل یا قابل نمایش

نظام‌نامه سیستم رله و حفاظت شبکه انتقال برق ایران

تاریخ صدور: ۹۳/۰۹/۲۵

شماره تجدید نظر: ۵

تاریخ تجدید نظر ویرایش: ۹۹/۰۷/۰۱

توسط کلید سلکتور به جای جریان خروجی یکسوساز

- ❖ آمپر متر جریان باتری؛ به نحوی که قادر باشد جهت شارژ یا دشارژ باتری را نمایش دهد.
- ❖ میمیک مدارات داخلی شامل کلیه مسیرها به همراه وضعیت کلیدهای MCB و MCCB
- ❖ کلید انتخاب حالت Off-Line یا On-Line

ص- تابلوی شارژر باید مجهز به هیتر دارای ترموستات باشد. ضروری است محل نصب ترموستات از هیتر فاصله داشته باشد و در بالای تابلو نصب گردد.

ض- در صورت عدم تعادل ولتاژ سه فاز ورودی شارژر ممکن است ریپل ولتاژ DC خروجی افزایش یابد. برای اندازه‌گیری ریپل ولتاژ DC خروجی می‌توان از یک ولت‌متر AC دارای قابلیت اندازه‌گیری True RMS استفاده نمود. معمولاً یک آلارم با تنظیم حدود ۲۰ درصد برای عدم تعادل ولتاژ سه فاز ورودی در نظر گرفته می‌شود.

ط- اتصالات اصلی بین شارژر، باتری و تابلوهای توزیع DC باید توسط کابل‌های با عایق XLPE یا PVC با قدرت مکانیکی و قابلیت حمل جریان کافی انجام شود. ترمینال‌ها و اتصالات باید در مقابل تماس غیر عمدی اپراتور محافظت شوند. ترمینال‌های باتری باید برای اندازه‌گیری، سرویس و نگهداری به سادگی قابل دسترس باشند.

۷-۶- ملاحظات تابلوهای توزیع DC

أ- تابلوهای توزیع DC باید مجهز به MCB باشد.

ب- تجهیزات تابلو باید قادر به تحمل و قطع و وصل حداکثر جریان اتصال کوتاه ممکن باشد.

ت- هر یک از تابلوهای توزیع DC باید مجهز به تجهیزات اندازه‌گیری ذیل باشند:

❖ ولت‌متر ولتاژ خروجی با رنج صفر تا ۱۲۰ درصد ولتاژ نامی

❖ آمپر متر جریان بار با رنج صفر تا ۱۵۰ درصد جریان نامی

ث- کلید کوپلاژ باید دارای آمپر متر از نوع صفر وسط بوده و جهت عبور جریان قابل تشخیص باشد.

ج- تمامی نشانگرها و ابزارهای اندازه‌گیری باید از روبروی تابلو بدون نیاز به باز نمودن درب تابلو قابل رویت باشند و عملکرد هر یک به طور واضح با برجسب مشخص شده باشد. هر تابلوی توزیع DC دارای دیاگرام میمیک با

نظام‌نامه سیستم رله و حفاظت شبکه انتقال برق ایران

تاریخ صدور: ۹۳/۰۹/۲۵

شماره تجدید نظر: ۵

تاریخ تجدید نظر ویرایش: ۹۹/۰۷/۰۱

نشانه‌های لامپ نئون باشد.

ح- لازم است باس‌بار با پلاریته مثبت به رنگ قرمز و باس‌بار با پلاریته منفی به رنگ مشکی بوده و از عایق مناسب استفاده شود.

خ- کابل‌های خروجی تابلوی توزیع باید مستقیماً به MCB مربوطه متصل شوند.

د- انتهای سیم‌ها و کابل‌ها باید دارای پوشش باشد تا از بروز اتصال کوتاه تصادفی یا زمین شدن باتری جلوگیری شود. برای سیم‌های متصل به فیوزها باید از عایق PVC استفاده شود.

ذ- لازم است به روش مناسبی، ولتاژ باس DC در شرایط شارژ Float و Boost به تولرانس تعیین شده محدود شود. این مهم می‌تواند از طریق وارد نمودن دیودهای افت ولتاژ که دارای جریان نامی دو برابر جریان بار هستند، به صورت سری در ورودی مدار انجام شود. این دیودها در مود شارژ Float نباید در مدار باشند.

ر- رله و آلارم مناسب برای پایش شرایط اضافه ولتاژ یا کاهش ولتاژ تابلوی توزیع در نظر گرفته شود. این رله‌ها باید دارای زمان قابل تنظیم بین صفر تا ۳۰ ثانیه باشند. رله‌ها باید دارای نشانگر محلی شرایط اضافه/کاهش ولتاژ و دو کنتاکت آزاد برای آلارم سطح پست و دوردست باشد.

ز- تابلوها باید ملزومات مدارات توزیع DC را در برگیرند. آنها باید دارای حداقل کلاس حفاظتی IP42 با خنک‌شوندگی طبیعی بوده و برای هر سیستم باتری به صورت مستقل باشند.

س- لازم است ۲۰ درصد فیدر رزرو با تجهیزات کامل در نظر گرفته شود.

ش- تابلوهای توزیع DC باید دارای جدول آلارم با نشانگرهای ذیل باشد. در ضمن، لازم است یک آلارم کلی سیستم DC متصل به پنل آلارم در اتاق کنترل پست نیز وجود داشته باشد:

❖ لامپ‌های تست

❖ تغذیه ورودی قطع

❖ تریپ فیدر DC

نظام‌نامه سیستم رله و حفاظت شبکه انتقال برق ایران

تاریخ صدور: ۹۳/۰۹/۲۵

شماره تجدید نظر: ۵

تاریخ تجدید نظر ویرایش: ۹۹/۰۷/۰۱

۷-۷- دیگرام تک خطی سیستم LVDC

ا- دیگرام تک خطی باید نشان‌دهنده باتری‌ها، شارژرها، تابلوهای توزیع DC، Change Over، تجهیزات حفاظتی سیستم LVDC و تمامی بارهای متصل به سیستم تغذیه LVDC می‌باشد. لازم است در طرح سیستم LVDC، نیازمندی‌های توسعه پست و ملاحظات ذیل در نظر گرفته شوند:

❖ قابلیت افزونگی سیستم LVDC (تعداد شارژرها و بانک‌های باتری)

❖ سطح جریان اتصال کوتاه

❖ نحوه اتصالات تابلوهای توزیع DC

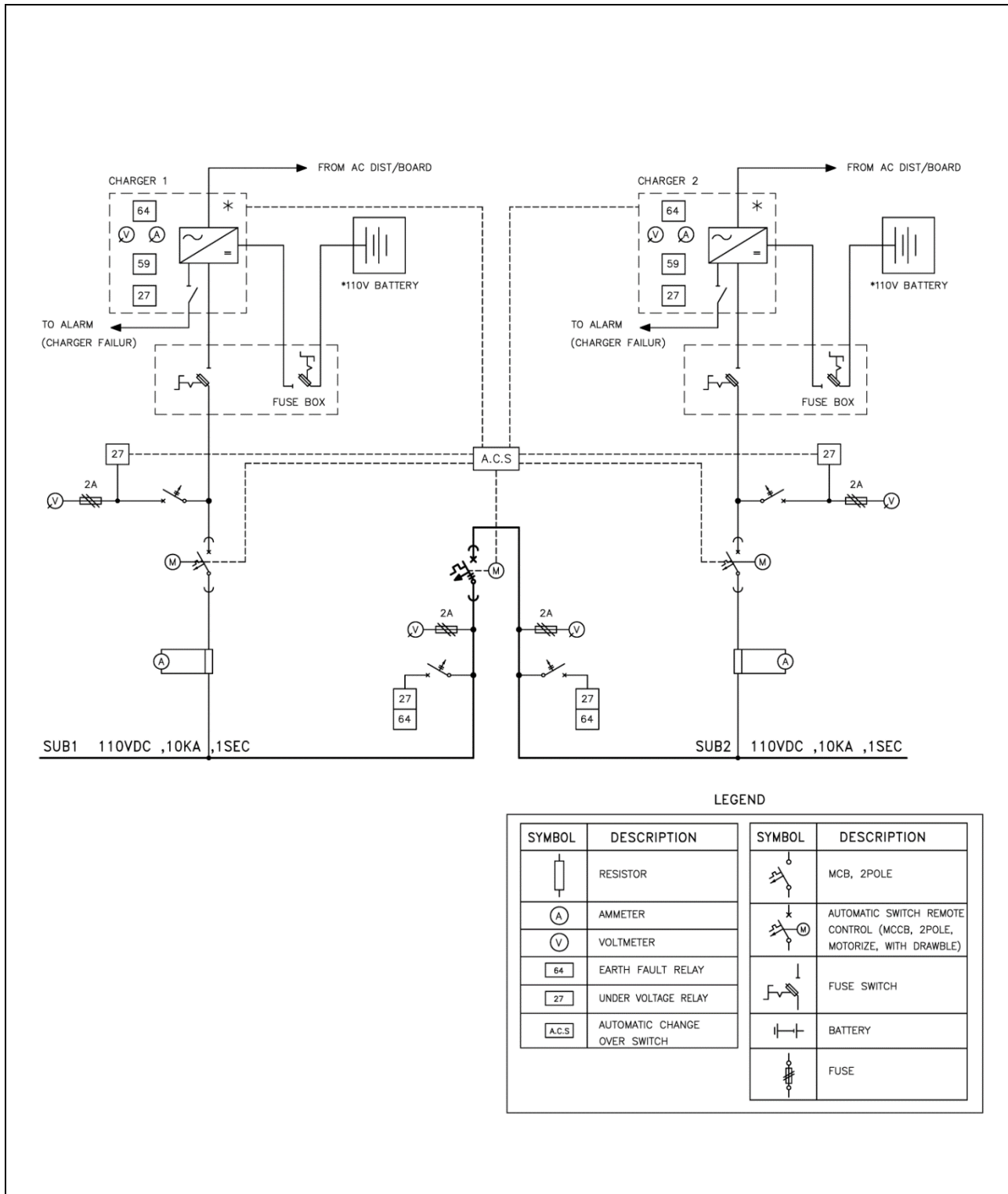
❖ نقاط جدا نمودن تجهیزات برای سرویس و نگهداری

❖ تجهیزات حفاظتی شامل کلیدها، فیوزها و حفاظت‌های پایین دست تابلوها و کابل‌ها

ب- نمونه دیگرام تک خطی سیستم تغذیه LVDC پست انتقال، در شکل‌های (۷-۲) الی (۷-۵) نشان داده شده است.

نظام نامه سیستم رله و حفاظت شبکه انتقال برق ایران

تاریخ صدور: ۹۳/۰۹/۲۵
شماره تجدید نظر: ۵
تاریخ تجدید نظر ویرایش: ۹۹/۰۷/۰۱



شکل ۷-۲- نمونه دیاگرام تک خطی سیستم تغذیه LVDC

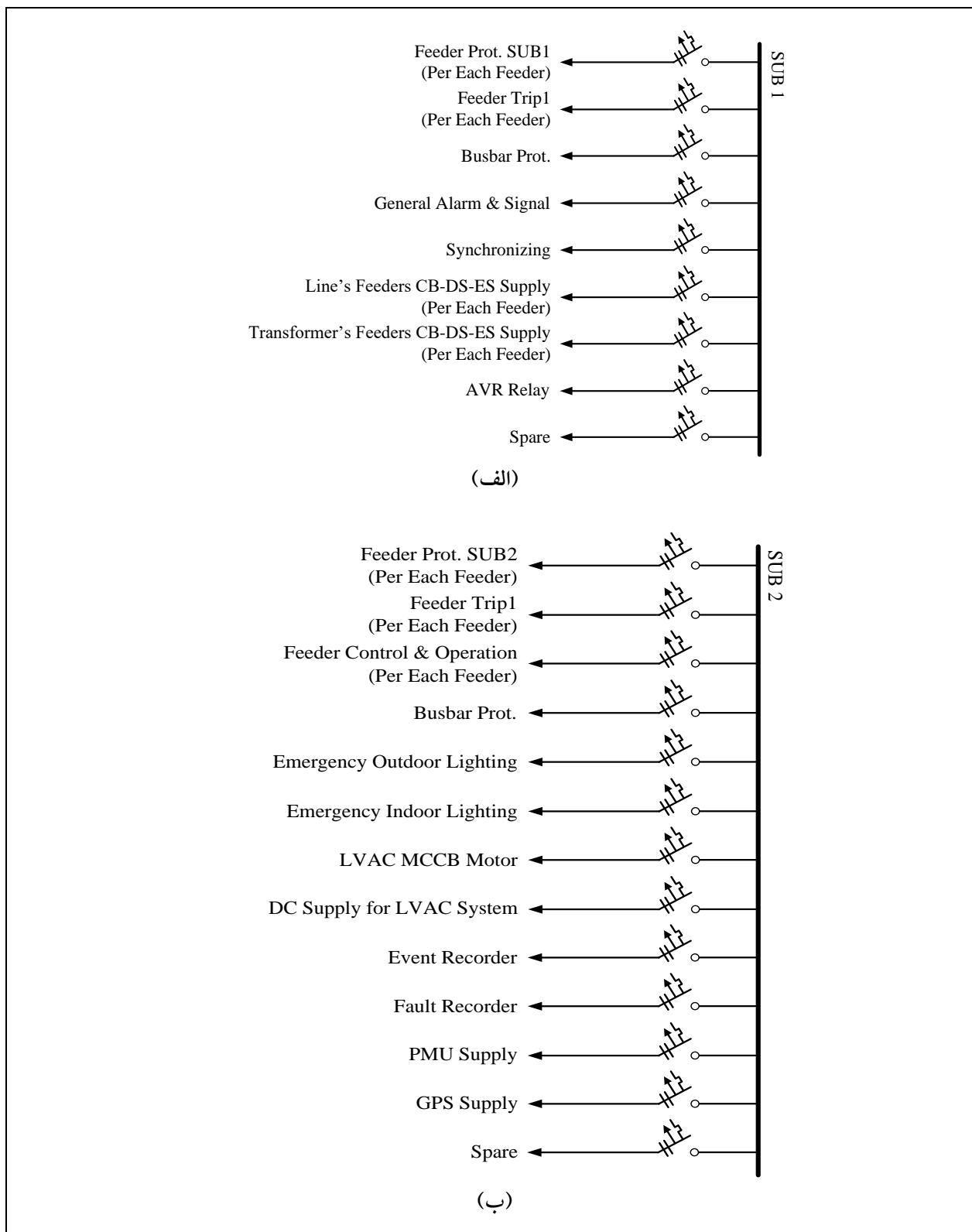
نظام‌نامه سیستم رله و حفاظت

شبکه انتقال برق ایران

تاریخ صدور: ۹۳/۰۹/۲۵

شماره تجدید نظر: ۵

تاریخ تجدید نظر ویرایش: ۹۹/۰۷/۰۱



شکل ۷-۳- نمونه دیاگرام تک خطی تابلوهای توزیع در پست انتقال سستی DC

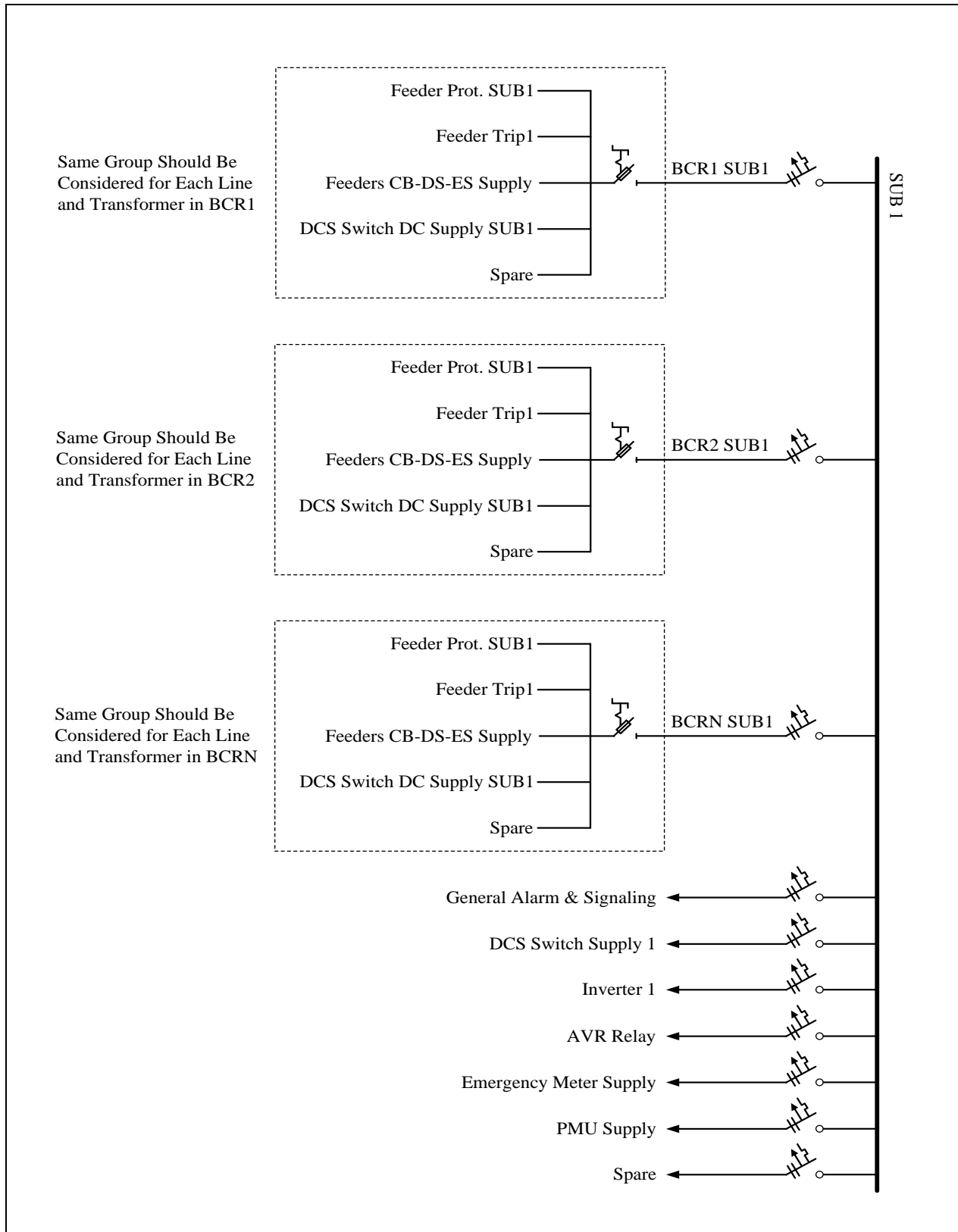
الف) تابلوی SUB 1 (ب) تابلوی SUB 2

نظام نامه سیستم رله و حفاظت شبکه انتقال برق ایران

تاریخ صدور: ۹۳/۰۹/۲۵

شماره تجدید نظر: ۵

تاریخ تجدید نظر ویرایش: ۹۹/۰۷/۰۱



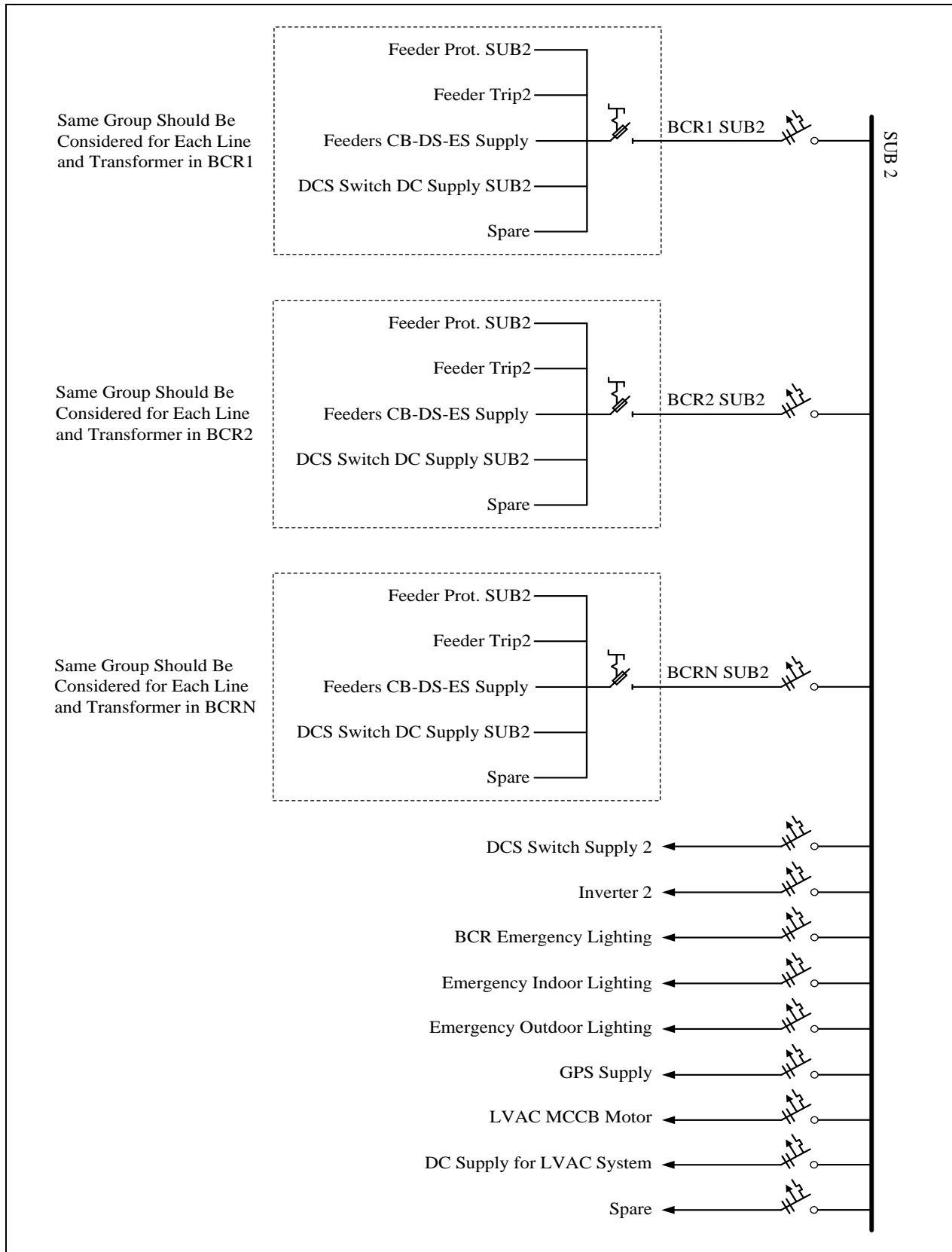
شکل ۷-۴- نمونه دیاگرام تک خطی تابلوی توزیع DC (SUB 1) در پست انتقال DCS

نظام نامه سیستم رله و حفاظت شبکه انتقال برق ایران

تاریخ صدور: ۹۳/۰۹/۲۵

شماره تجدید نظر: ۵

تاریخ تجدید نظر ویرایش: ۹۹/۰۷/۰۱



شکل ۷-۵- نمونه دیاگرام تک خطی تابلوی توزیع DC (SUB 2) در پست انتقال DCS

نظام‌نامه سیستم رله و حفاظت شبکه انتقال برق ایران

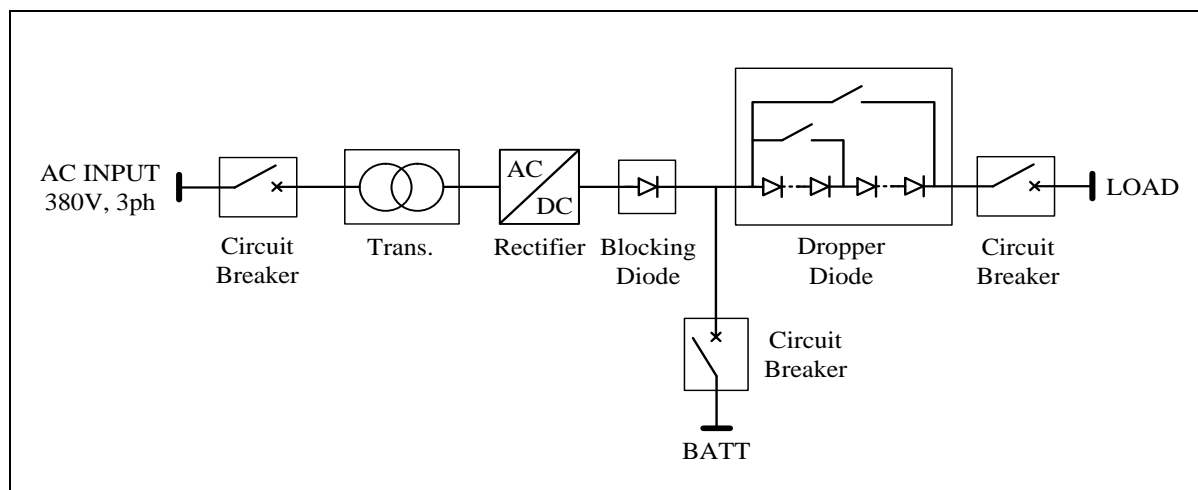
۷-۸ - حفاظت سیستم تغذیه DC

ا- ضروری است تمامی تجهیزات قطع کننده منصوبه در سیستم LVDC (اعم از MCCB، MCB، فیوز سوئیچ و کنتاکتور) مختص کاربرد DC بوده و از به‌کاربردن تجهیزات AC پرهیز شود.

ب- ضروری است در هر دو سمت کابل بین باتری و شارژر حفاظت اضافه جریان نصب گردد. حفاظت سمت باتری باید با استفاده از فیوز سوئیچ دو پل قابل قطع زیر بار انجام شود. این فیوز سوئیچ باید در یک فیوز باکس روی سطح بیرونی دیوار اتاق باتری‌خانه و در نزدیکترین فاصله به باتری نصب شود و به راحتی قابل دسترس باشد. در سمت دیگر کابل مذکور که به شارژر متصل می‌شود، لازم است فیوز دو پل یا MCCB با قابلیت قطع دو پل نصب شود. این تجهیز می‌تواند در داخل شارژر تعبیه گردد.

ت- جریان نامی فیوز منصوبه در سمت باتری باید حداقل دو برابر جریان نامی بزرگترین MCB مورد استفاده در مدارات توزیع DC بوده و باید به نحوی انتخاب شود که تحت شرایط غیر اتصال کوتاه به ازای جریان‌های شارژ و دشارژ عمل نکنند.

ث- لازم است در خروجی شارژر به سمت بار، MCCB نصب شود. این تجهیز می‌تواند در داخل شارژر تعبیه گردد.



شکل ۷-۶- حفاظت‌های جریانی مورد نیاز در ترمینال‌های شارژر

ج- در تابلوهای توزیع DC، کلیدهای ورودی و کوپلر باید از نوع MCCB کشوئی یا ترجیحاً Plug-in انتخاب شوند. در پست‌های انتقال DCS و طرح‌های توسعه و بهینه‌سازی پست‌های انتقال مرسوم، به دلیل الزام وجود همزمان

نظام‌نامه سیستم رله و حفاظت شبکه انتقال برق ایران

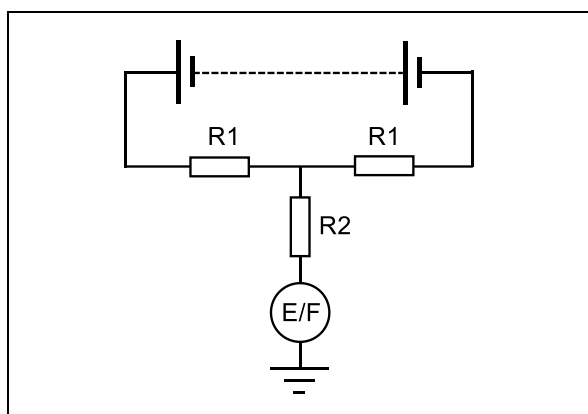
تاریخ صدور: ۹۳/۰۹/۲۵
شماره تجدید نظر: ۵
تاریخ تجدید نظر ویرایش: ۹۹/۰۷/۰۱

قابلیت Change Over اتوماتیک و دستی، باید از کلیدهای دارای موتور استفاده شود.

ح- تمامی کلیدهای خروجی تابلوهای توزیع DC باید از نوع MCB مختص کاربرد DC بوده و بسته به نوع بار فیذر خروجی (موتوری یا معمولی) از کلاس B یا C انتخاب شوند. جریان اتصال کوتاه قابل قطع MCB های خروجی، باید بر اساس سطح جریان اتصال کوتاه باس DC تحت حالت بسته بودن کوپلر انتخاب شده و حداقل ۶ کیلوآمپر باشد.

خ- به منظور دستیابی به هماهنگی عملکرد مناسب، توصیه می‌شود که در کل سیستم LVDC پست از فیوزها و MCB های ساخت یک سازنده استفاده شود.

د- هر دو بانک باتری سیستم تغذیه LVDC باید به صورت زمین نشده باشند. در سیستم LVDC ایزوله از زمین، استفاده از رله خطای اتصال زمین قطب‌های مثبت و منفی با استفاده از زمین مرکزی مقاومت بالا مطابق شکل (V-V) ضروری است. رله اتصال زمین باید برای هر سری باتری در تابلوی DC مربوطه در نظر گرفته شود و از طریق دو عدد فیوز HRC متصل شود. در صورت وقوع خطای اتصال زمین یا شکست و خوردگی عایق سیم‌های هر یک از قطب‌ها و کاهش امپدانس به پایین‌تر از میزان تنظیم شده (به طور نمونه ۲۰ تا ۵۰۰ کیلو اهم) رله باید آلارم صادر نماید. این رله باید قادر باشد قطب زمین شده را نشان دهد. رله باید در مقابل اعوجاج ولتاژ تا میزان ۵۰ درصد ولتاژ DC مقاوم باشد.



شکل V-V- سیستم زمین مرکزی مقاومت بالا

ذ- در صورت باز شدن مدار باتری باید یک آلارم فعال گردد. این واحد پالسی را برای اندازه‌گیری مقاومت داخلی باتری تزریق می‌کند و در صورتی که مقاومت از مقدار حدوداً یک اهم بیشتر باشد، آلارم صادر می‌نماید.

۹-۷ - نظارت بر ولتاژ DC

ا- به منظور نظارت بر ولتاژ هر شینه باید رله‌های اضافه ولتاژ (O/V) و کاهش ولتاژ (U/V) در نظر گرفته شود تا در صورت خارج شدن ولتاژ از محدوده مجاز آلام داده شود.

ب- در صورت کاهش ولتاژ به ۹۲/۵ درصد ولتاژ نامی، باید یک سیگنال آلام فعال گردد. کنتاکت آلام باید دارای تاخیر مناسب باشد تا در اثر افت ولتاژهای گذرا ناشی از بارهای لحظه‌ای، آلام غیر واقعی صادر نشود. برای قطع تغذیه DC نیز باید آلام سمعی-بصری مناسب با صدای متفاوت در نظر گرفته شود. تنظیم حد عملکرد رله کاهش ولتاژ بر اساس حداقل ولتاژ مجاز سلول در انواع مختلف باتری انجام می‌شود.

ت- نظارت بر تغذیه کمکی LVDC برای تشخیص خرابی و در دسترس نبودن منبع تغذیه DC باید توسط سیستم AC یا سیستم ۴۸ ولت DC صورت پذیرد.

ث- باتری‌ها باید در مقابل اضافه شارژ محافظت شوند. به طور نمونه در باتری‌های سرب اسیدی حفاظت اضافه ولتاژ باتری باید بر اساس ولتاژ هر سلول ۲/۳۲ ولت صورت پذیرد که مقداری است که در آن گاز تولید شده و از دست رفتن الکترولیت آغاز می‌شود.

ج- باتری‌ها باید در مقابل اضافه دشارژ محافظت شوند. در صورتی که باتری سرب اسیدی برای مدت طولانی تحت شرایط ولتاژ کم قرار گیرد، صفحات داخلی آن سولفاته شده و باتری دچار آسیب غیر قابل بازگشت خواهد شد. در پست‌هایی که اپراتور حضور دارد، وجود یک آلام ولتاژ کم برای شرایط کوچکتر بودن ولتاژ باتری از حداقل مقدار مجاز، ضروری می‌باشد. در پست‌های بدون حضور اپراتور، حفاظت ولتاژ کم باید دارای تریپ بوده تا از اضافه دشارژ باتری جلوگیری نماید.

ح- شارژر باید دارای تریپ حفاظت اضافه ولتاژ برای شرایطی باشد که به دلیل عیب مدارات داخلی، ولتاژ خروجی شارژر به مقدار بالایی برسد.

نظام‌نامه سیستم رله و حفاظت شبکه انتقال برق ایران

فصل هشتم

الزامات پست‌های SAS

نظام‌نامه سیستم رله و حفاظت شبکه انتقال برق ایران

تاریخ صدور: ۹۳/۰۹/۲۵

شماره تجدید نظر: ۵

تاریخ تجدید نظر ویرایش: ۹۹/۰۷/۰۱

۸ – الزامات پست‌های SAS

۸-۱ – الزامات عمومی

ا- سیستم اتوماسیون پست باید ماژولار بوده و انعطاف‌پذیری لازم را برای ارتقا و توسعه سیستم در آینده داشته باشد.

ب- نگهداری، تغییرات یا توسعه سیستم نباید نیازمند خاموشی کامل سیستم اتوماسیون پست باشد. نمایش صحت عملکرد هر یک از اجزای سیستم کنترلی، حفاظتی، ماژول‌ها و ارتباطات جهت کاهش مشکلات نگهداری باید در نظر گرفته شود.

ت- کنترل و مانیتورینگ باید به صورت توزیع شده بوده و به صورت محلی نیز قابل انجام باشد. بروز عیب در سطوح کنترل بالاتر نباید باعث از دست رفتن توابع کنترلی و اندازه‌گیری در سطوح پایین‌تر شود. همچنین، در صورت معیوب شدن یک تجهیز، به جز توابعی که مستقیماً با آن در ارتباط هستند، نباید اختلالی در عملکرد سایر توابع و تجهیزات ایجاد گردد.

ث- برای نصب تجهیزات حفاظت و کنترل بی باید اتاقک مناسب (BCR) تعبیه گردد و این اتاقک مجهز به سیستم تهویه هوا بوده و در مقابل نفوذ گرد و غبار و سایر آلاینده‌ها مقاوم باشد. این موضوع در مورد پست‌های GIS نیز ضروری است و لازم است که محل قرار گرفتن تجهیزات حفاظت و کنترل از تجهیزات اولیه GIS مستقل باشد به نحوی که ضمن فراهم آمدن شرایط محیطی مناسب، بروز عیب در تجهیزات اولیه و پرتاب احتمالی اشیاء باعث صدمه به تجهیزات حفاظتی یا به مخاطره افتادن جان افراد نگردد.

ج- لازم است در اتاق کنترل پست، یک اتاقک ترجیحاً شیشه‌ای مخصوص قرار گرفتن کامپیوترهای سرور تعبیه گردد. این اتاقک باید مجهز به سیستم تهویه هوای مستقل از اتاق کنترل بوده و در مقابل نفوذ گرد و غبار و سایر آلاینده‌ها مقاوم باشد. سطح دسترسی به کامپیوترهای سرور باید محدود بوده و نباید از کامپیوترهای سرور به صورت مستقیم به عنوان HMI یا برای انجام سایر امورات عادی پست استفاده شود.

ح- تعداد رابط‌های کاربری (HMI) و ایستگاه‌های کاری (WS) باید متناسب با تعداد و ولتاژ پست باشد به نحوی که همزمان تمامی سطوح ولتاژی پست بدون نیاز به تعویض صفحه بر روی مانیتورها قابل نظارت باشد. در

پست‌های انتقال حداقل دو HMI که هر کدام دارای دو مانیتور باشد و در پست‌های فوق توزیع حداقل یک HMI با دو مانیتور در نظر گرفته شود. باید توجه داشت که تعداد ایستگاه‌های کاری اپراتوری و مهندسی مورد نیاز در هر پست با توجه به تعداد اپراتورهای هر شیفت و نیازهای مهندسی انتخاب می‌گردند.

خ- قابلیت اطمینان کل سیستم اتوماسیون و اجزای تشکیل دهنده آن باید توسط تامین کننده سیستم با محاسبه قابلیت اطمینان هر یک از اجزا تعیین گردیده و کارایی واقعی آن برای یک دوره آزمایشی حداقل ۱۲ ماهه (قبل از تحویل دائم) مورد تایید قرار گیرد. شاخص‌های زمان متوسط بین خطاها (MTBF) و دسترس پذیری سیستم (نسبت زمان در حال کار سیستم به کل زمان) طبق توافق میان تامین کننده سیستم و کارفرما بر اساس جداول ذیل تعیین می‌گردد:

جدول ۸-۱۳- کلاس‌های قابلیت اطمینان

کلاس قابلیت اطمینان	MTBF (h)
R1	≥ 2000 h
R2	≥ 4000 h
R3	≥ 8760 h

جدول ۸-۱۴- کلاس‌های دسترس پذیری

کلاس دسترس پذیری	Availability
A1	≥ 99 %
A2	≥ 99.75 %
A3	≥ 99.95 %

۸-۲- الزامات عملکردی پایه

الزامات عملکردی پایه حداقل نیازمندی‌های سیستم اتوماسیون بوده و در چهار گروه اصلی ذیل قابل طبقه‌بندی است:

- ❖ توابع سیستم
- ❖ توابع نظارتی
- ❖ توابع کنترلی
- ❖ توابع حفاظتی

نظام‌نامه سیستم رله و حفاظت شبکه انتقال برق ایران

تاریخ صدور: ۹۳/۰۹/۲۵

شماره تجدید نظر: ۵

تاریخ تجدید نظر ویرایش: ۹۹/۰۷/۰۱

۸-۲-۱ - توابع سیستم

ا- کنترل تجهیزات باید علاوه بر رابط کاربر سطح ایستگاه در سطح بی نیز امکان‌پذیر باشد. در پست‌های انتقال، یک Mimic پشتیبان سنتی سطح بی که در شرایط اضطراری، امکان کنترل را مستقل از IED یا رابط کاربری افزونه سطح ایستگاه فراهم آورد، الزامی می‌باشد.

ب- تمامی تجهیزات سیستم اتوماسیون باید از طریق یک ساعت اصلی همزمان گردند و وقایع، در مبدأ (IED) برچسب زمانی زده شوند. دقت و رزولوشن برچسب زمانی باید به اندازه یک میلی ثانیه باشد. تحت شرایط عادی، همزمان‌سازی باید با استفاده از GPS صورت پذیرد. در صورت بروز نقص در سیستم GPS، همزمان‌سازی باید به صورت اتوماتیک بر اساس زمان سرور انجام شود. در صورتی که ساعت مبنای همزمان‌سازی از دست رود، انحراف زمانی ساعت تجهیزات نباید بیش از 50s/s باشد.

ت- لازم است تمامی وقایع و گزارشات اندازه‌گیری برای ذخیره سازی طولانی مدت یا بازیابی بعدی آرشیو گردند.

ث- سیستم باید دارای قابلیت اتصال باز بوده و امکان اتصال تجهیزات و IED سایر سازندگان و نرم‌افزارهای خارجی را از طریق اینترفیس DDE، ODBC و OPC فراهم آورد.

ج- به منظور حفاظت از سیستم در مقابل اقدامات و تغییرات غیر مجاز توسط افراد فاقد صلاحیت، سطح دسترسی به سیستم و اجزای آن باید از طریق یک مکانیزم احراز اختیار کاربر کنترل شود. به این معنی که هر کاربر باید توسط نام کاربری و گذرواژه خاص خود به سیستم ورود نموده و سطح دسترسی کاربر به هریک از بخش‌های سیستم، معین باشد. چنانچه کاربر پس از ترک سیستم فراموش کند که Logout نماید، این سیستم باید به صورت اتوماتیک پس از سپری شدن یک زمان از پیش تعریف شده، Logout گردد.

ح- پیکربندی سیستم نه تنها در مرحله اولیه پروژه، بلکه در صورت اصلاح یا توسعه سیستم در آینده نیز مورد نیاز است. سیستم باید ابزارهای ضروری را برای اصلاح پایگاه‌های داده و عکس‌ها به منظور اعمال تغییرات یا توسعه سیستم دارا باشد.

۸-۲-۲- توابع نظارتی

ا- وضعیت تمامی تجهیزات اولیه نظیر کلیدهای قدرت، سکسیونرها، کلیدهای زمین و موقعیت تپ‌چنجر ترانسفورماتورها باید به صورت زمان حقیقی نظارت شود. در این رابطه، زمان تازه‌سازی اطلاعات بر روی نمایشگر واسط کاربری سطح ایستگاه باید از زمان مشخص شده در جدول (۸-۳) کمتر باشد.

جدول ۸-۱۵- کارایی سیستم از منظر زمان تازه‌سازی اطلاعات بر روی واسط کاربری سطح ایستگاه

مدت زمان	تابع
< 1.5 s	تغییر صفحه تحت نمایش روی HMI
< 1 s	نمایش تغییر یک باینری سطح فرآیند
< 1.5 s	نمایش تغییر یک کمیت آنالوگ سطح فرآیند
< 1 s	فاصله زمانی از صدور یک فرمان تا خروجی فرآیند
< 2 s	فاصله زمانی از صدور یک فرمان تا تازه‌سازی روی صفحه نمایشگر HMI

ب- وضعیت ارتباطی و عیب یاب داخلی تمامی تجهیزات ثانویه باید به طور پیوسته نظارت شود. همچنین، در صورت ارتباط با مرکز کنترل دوردست، این ارتباط باید نظارت شود.

ت- سیستم اتوماسیون باید دارای قابلیت ذخیره‌سازی کوتاه مدت بوده و امکان نمایش روند تمامی داده‌های فرآیند از جمله داده‌های ورودی، خروجی و داده‌های باینری، آنالوگ به فرم گرافیکی به صورت ستونی یا منحنی دیاگرامی وجود داشته باشد. لازم است امکان پیش پردازش مقادیر (مقدار اصلی، مقدار متوسط، مجموع، تفاضل) قبل از ذخیره‌سازی آنها به صورت آنلاین فراهم باشد. همچنین لازم است امکان تغییر بازه زمانی تازه‌سازی اطلاعات روی تصویر و انتخاب مقادیر آستانه به منظور آلام وجود داشته باشد.

ث- سیستم اتوماسیون باید دارای قابلیت ذخیره‌سازی بلند مدت اطلاعات و گزارش‌ها شامل زمان اندازه‌گیری یا محاسبه کمیت‌ها باشد. مدت زمان نگهداری داده‌های خاص در حافظه باید قابل انتخاب باشد و امکان پرینت گرفتن از گزارش‌ها با درخواست کاربر و همچنین به صورت اتوماتیک در زمان‌های از پیش انتخاب شده میسر باشد. انتخاب

نظام‌نامه سیستم رله و حفاظت

شبکه انتقال برق ایران

تاریخ صدور: ۹۳/۰۹/۲۵

شماره تجدید نظر: ۵

تاریخ تجدید نظر ویرایش: ۹۹/۰۷/۰۱

و نمایش اطلاعات از یک پایگاه داده تحت پردازش باید به صورت آنلاین امکان‌پذیر باشد.

ج- تعداد دفعات عملکرد تمامی کلیدهای قدرت، سکسیونرها و ارت سوئیچ‌ها باید ثبت گردد. در مورد کلیدهای قدرت، لازم است تعداد استارت‌های پمپ آن و تعداد عملکردهای مرتبط با مدار تریپ به صورت جداگانه ثبت شوند. در ضمن، شمارنده مربوطه باید دارای قابلیت ریست بوده و زمان ریست شدن آن در لیست وقایع ثبت گردد.

ح- اطلاعات تمامی تجهیزات اندازه‌گیری پست، ثبات حادثه و ثبات خطا باید از طریق HMI قابل خواندن باشد.

خ- تمام وقایع باید دارای برچسب زمانی در مبدا بوده و به ترتیب وقوع برای نمایش در لیست وقایع HMI سطح ایستگاه و ذخیره‌سازی در سوابق ارسال شوند. در عین حال، وقایع می‌توانند همزمان به صورت اتوماتیک توسط چاپگر سوزنی، پرینت شوند. برای این منظور لازم است که لیست وقایع دارای قابلیت فیلتر نمودن باشد و فقط وقایع تعریف شده، پرینت شوند.

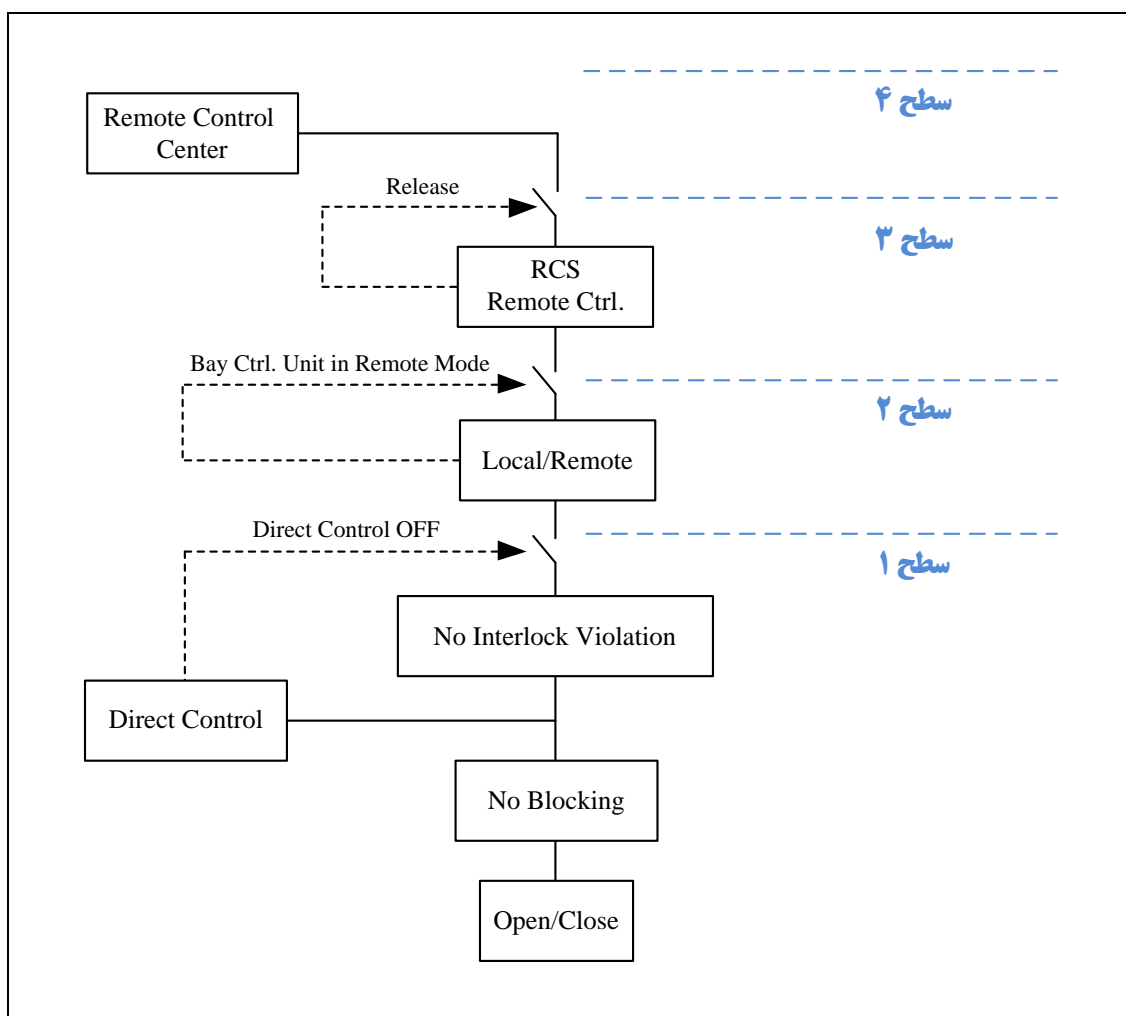
د- لازم است تمامی اطلاعات ذخیره شده در IED های دارای ثبات وقایع و همچنین سیستم‌های ثبات وقایع اختصاصی، یک مرتبه در روز یا به محض دریافت یک رخداد (به طور نمونه با سیگنال تریگر ثبات وقایع) به صورت اتوماتیک به کامپیوتر ایستگاه آپلود شده و در هارد دیسک آن ذخیره شوند. همچنین، باید قابلیت جمع‌آوری فایل‌های ثبات وقایع IED ها با درخواست کاربر توسط سیستم اتوماسیون پست وجود داشته باشد.

ذ- اندازه‌گیری انرژی به دلیل اهمیت محاسبات مالی باید توسط کنتورهای مستقل و با دقت بالا انجام شود. به عبارتی، تجهیزات کنترل و حفاظت فاقد دقت لازم برای فراهم آوردن داده‌های اندازه‌گیری مورد استفاده در محاسبات صورت‌حساب بوده و لازم است که سیستم اندازه‌گیری انرژی، یک سیستم مستقل با سخت‌افزار و نرم‌افزار اختصاصی باشد. برای دستگاه‌های اندازه‌گیری ضروری است از ترانسفورماتورهای ولتاژ و جریان مخصوص استفاده شود. اندازه‌گیری انرژی توسط سیستم اتوماسیون پست و ثبت آن، تنها جهت اطلاع و به صورت اختیاری می‌تواند در نظر گرفته شود.

۸-۲-۳- توابع کنترلی

ا- مودهای عملکرد توابع کنترلی (محلی، سطح ایستگاه، دوردست) به ترتیب اولویت شامل سطوح ذیل است. عملکرد HMI اتاق کنترل سطح ایستگاه نباید وابسته به عملیات واسط مرکز کنترل از راه دور باشد. سلسله مراتب سطوح کنترلی در شکل (۸-۱) نشان داده شده است.

- ❖ سطح ۱: کنترل مستقیم در سطح بی
- ❖ سطح ۲: کنترل در سطح بی توسط تجهیزات IED
- ❖ سطح ۳: کنترل در سطح ایستگاه
- ❖ سطح ۴: کنترل از مرکز کنترل دوردست



شکل ۸-۱- سلسله مراتب سطوح کنترلی

ب- به دلیل مسائل ایمنی، توابع کنترلی کلیدهای قدرت و دیسکانکتورها باید دارای یک مرحله "انتخاب" قبل از "اجرا" برای اطمینان از معتبر بودن فرمان و انتخاب صحیح تجهیز باشند. اجرای فرمان، مستلزم فراهم آمدن شرایط کافی است تا اطمینان حاصل شود که انجام آن هیچ خسارتی در پی نخواهد داشت. برای این منظور، در مرحله اول لازم است که تجهیز مورد نظر انتخاب گردیده و فقط در مرحله دوم اجازه عملکرد داده شود. فرمان انتخاب به طور معمول از سطح ایستگاه یا مرکز کنترل دوردست به سطح بی، جایی که سیگنال پردازش می‌شود، ارسال گردیده و پاسخ متناظر آن در سطح صدور فرمان دریافت می‌شود. در مرحله دوم برای اجرای فرمان، خروجی کنترلی IED فعال می‌گردد. این روش، امنیت عملکرد تجهیز را افزایش می‌دهد، زیرا امکان عملکرد تصادفی تجهیز به دلیل تغییر فقط یک بیت وجود نخواهد داشت.

ت- خروجی‌های فرمان از نظر ایمنی دارای اهمیت بحرانی هستند، زیرا عملکرد ناخواسته کلید می‌تواند جان افرادی را که در مجاورت یک کلید تحت عملکرد هستند، به مخاطره اندازد. برای حداقل نمودن ریسک، باید از دو کنتاکت خروجی جداگانه که دارای اتصال سری هستند برای تغذیه جریان کوپل عمل کننده استفاده شود. این کنتاکت‌ها اصطلاحاً "کانال انتخاب" و "کانال اجرا" نامیده می‌شوند. این کنتاکت‌ها باید به نحو مناسب نظارت شوند تا معیوب شدن یکی از آنها، قبل از بروز عیب در دیگری شناسایی شود. راهکاری که غالباً برای این منظور استفاده می‌شود، قرائت یک کنتاکت کمکی است که به صورت مکانیکی با کنتاکت اصلی کوپل شده است. هر کانال باید یک سمت بوبین عمل کننده را جدا کند تا در وضعیت عادی، بوبین به طور کامل ایزوله باشد. این موضوع تضمین می‌کند که حتی با بروز یک خطای اتصالی در مدارات فرمان، کلید عملکرد ناخواسته نخواهد داشت.

ث- به طور معمول، خروجی فرمان تا زمانی که وضعیت تجهیز تحت کلیدزنی به انتهای موقعیت می‌رسد، Latch می‌شود. در صورتی که بعد از سپری شدن حداکثر زمان مجاز، تجهیز به موقعیت مورد نظر نرسد، به دلایل ایمنی لازم است که فرمان خروجی قطع شود.

ج- وضعیت هر سوئیچ باید توسط دو کنتاکت (NO^1 و NC^1) که یکی در حالت بسته بودن و دیگری در حالت باز بودن سوئیچ، بسته است، نظارت شود. با این نحوه نمایش دوتایی، در حین حرکت تیغه سوئیچ، یک وضعیت میانی که در آن هر دو این کنتاکت‌ها باز هستند، بوجود می‌آید. تحت شرایط عادی، برای سکسیونرها و ارت سوئیچ‌ها

نظام‌نامه سیستم رله و حفاظت

شبکه انتقال برق ایران

تاریخ صدور: ۹۳/۰۹/۲۵

شماره تجدید نظر: ۵

تاریخ تجدید نظر ویرایش: ۹۹/۰۷/۰۱

غیر ممکن است که هر دو کنتاکت NC و NO در یک لحظه بسته باشند. از این رو، این وضعیت (وضعیت یک-یک) باید وضعیت نادرست تلقی شود. مشابه این موضوع، باز بودن این دو کنتاکت بیش از زمان مجاز حرکت تیغه برای رسیدن به موقعیت جدید، بیانگر یک وضعیت نادرست است. در مورد کلیدهای قدرت فشار قوی که دارای مکانیزم جداگانه برای هر پل هستند، ممکن است شرایطی به وجود آید که یکی از پل‌ها وضعیتی مغایر با وضعیت دو پل دیگر داشته باشد. لذا اگر کنتاکت فازها با یکدیگر موازی شده باشند (منطق OR) تا یک نمایش دوتایی داشته باشیم، ممکن است وضعیت یک-یک نیز بوجود آید. اگر این وضعیت برای بیش از یک مدت زمان مجاز باقی بماند، یک وضعیت نادرست (عدم هماهنگی پل‌های کلید) است و لازم است کلید توسط رله Pole Discordance به صورت سه فاز تریپ داده شود.

ح- به منظور جلوگیری از خسارت به سیستم پمپ کلید قدرت، مدت زمان کارکرد آن باید نظارت شود. علاوه بر این موضوع، تعدد استارت‌های پمپ بدون عملکرد کلید قدرت (به عنوان مثال ۱۰ مرتبه در ۲۴ ساعت) باید منجر به بلاک شدن سیستم هیدرولیک گردد. یک سیستم پمپ بلاک شده می‌تواند بعد از بازدید در محل ریست شود.

خ- استارت همزمان چندین پمپ، به عنوان مثال بعد از تریپ رله حفاظت باس، ممکن است بار زیادی به باتری‌های سیستم DC پست تحمیل نماید. بنابراین، لازم است در هر لحظه فقط یک پمپ قادر به استارت باشد.

د- در صورت افت فشار گاز SF6 کلید قدرت، لازم است فرمان بستن کلید و هر دو مدار تریپ توسط کنتاکت‌های بلاک کننده مستقل قطع شوند. به دلیل ایمنی بهره‌برداری، افت فشار سیستم پمپ باید عملکرد کلید را در سه سطح بلاک نماید. اگر فشار گاز به پایین‌تر از سطح O-C-O برسد، قابلیت وصل مجدد خودکار باید بلاک شود. با افت فشار گاز به پایین‌تر از سطح C-O، قابلیت بستن کلید و برای پایین‌تر از سطح O علاوه بر قابلیت بستن کلید، فرمان تریپ کلید نیز باید بلاک شود.

ذ- برای پیاده‌سازی اینترلاک در سطح ایستگاه دو گزینه وجود دارد که یکی به صورت سخت‌افزاری از طریق وایرینگ فیزیکی و دیگری به صورت نرم‌افزاری از طریق باس ایستگاه است. برای بی‌های آینده، استفاده از باس ایستگاه قابلیت تست راحت‌تر و طرح‌های ساده‌تر را فراهم می‌آورد. در صورت استفاده از باس ایستگاه، باید شرایطی که IED یک بی دیگر قطع باشد یا از کار بیفتد در طراحی لحاظ گردد و این موضوع نباید اختلالی در عملکرد سیستم اینترلاک ایجاد نماید.

نظام‌نامه سیستم رله و حفاظت شبکه انتقال برق ایران

تاریخ صدور: ۹۳/۰۹/۲۵

شماره تجدید نظر: ۵

تاریخ تجدید نظر ویرایش: ۹۹/۰۷/۰۱

- ر- اینترلاک سطح بی باید از اینترلاک سطح ایستگاه مستقل باشد.
- ز- علاوه بر اینترلاک‌های سخت‌افزاری، ضروری است تمامی اینترلاک‌های پست و سیستم تغذیه LVAC/DC به صورت نرم‌افزاری نیز انجام شده و دارای قابلیت رویت به صورت گیت‌های منطقی و قابلیت ردیابی و عیب‌یابی به صورت متنی و تغییر رنگ دینامیکی باشد.
- س- لازم است قابلیت بای‌پس نمودن اینترلاک از طریق یک کلید یا گذرواژه برای مواقع اضطراری یا سرویس نگهداری وجود داشته باشد.
- ش- علاوه بر امکان انجام فرامین بریکرها و سکسیونرها از طریق سیستم اتوماسیون (BCU، HMI) می‌بایست امکان کنترل از طریق Push-Button واقع بر روی تابلوهای کنترل مربوطه که ملاحظات مربوط به اینترلاک آن به صورت مستقل از اینترلاک نرم‌افزاری تامین می‌گردد، فراهم شود.
- ص- تمام کلیدهای پست باید دارای اینترلاک عملکرد دابل باشند. این اینترلاک، یک اینترلاک سطح ایستگاه است که معمولاً از طریق باس ایستگاه به صورت نرم‌افزاری پیاده‌سازی گردیده و از عملکرد دو کلید یا بیشتر در یک لحظه جلوگیری می‌نماید.
- ض- برای برق‌دار کردن خط لازم است تابع سنکرون چک در تجهیزات کنترل و حفاظت لحاظ گردیده و دارای قابلیت‌های ذیل باشد:
- ❖ ولتاژ، زاویه فاز و اختلاف فرکانس یا نرخ فرکانس قابل تنظیم باشد.
 - ❖ امکان برق‌دار کردن تحت شرایط DL^1-LB^1 یا LL^2-DB^2 وجود داشته باشد.
 - ❖ تنظیمات فرمان بستن دستی و وصل مجدد خودکار باید بر اساس زمان‌های عملکرد هر سوئیچگیر خاص قابل تطبیق باشد.
 - ❖ برای فرمان بستن دستی کلید و فرمان وصل مجدد خودکار ممکن است از رله‌های سنکرون چک مستقل استفاده شود
 - ❖ ولتاژهای مرتبط با توابع سنکرون چک به توپولوژی پست (موقعیت کلیدهای قدرت و سکسیونرها) وابسته

نظام‌نامه سیستم رله و حفاظت شبکه انتقال برق ایران

تاریخ صدور: ۹۳/۰۹/۲۵

شماره تجدید نظر: ۵

تاریخ تجدید نظر ویرایش: ۹۹/۰۷/۰۱

است. ولتاژ صحیح برای این منظور از طریق کنتاکت‌های کمکی کلیدهای قدرت، سکسیونر و سوئیچ زمین تامین گردیده و باید به صورت اتوماتیک توسط IED کنترل یا حفاظت، انتخاب شود.

ط- مستقل از توابع سنکرون چک، لازم است برای شرایط اضطراری، امکان سنکرون نمودن دستی با استفاده از مشاهده سنکروسکوپ توسط اپراتور وجود داشته باشد. این امکان باید در صورت قطع ارتباط BCU با بالادست نیز فراهم باشد.

ظ- کنترل تپ ترانسفورماتور باید توسط یک تجهیز (AVR¹) مستقل از سیستم اتوماسیون انجام شود. لازم است موقعیت تپ ترانسفورماتور علاوه بر سیستم اتوماسیون بر روی تابلوی AVR نیز نمایش داده شود.

ع- کنترل و مانیتورینگ سیستم‌های LVAC/DC و اینورترها باید به صورت ذیل در HMI برآورده شود:

- ❖ کنترل و مانیتورینگ کلیدهای اصلی ورودی و باس‌سکشن
- ❖ مانیتورینگ کلیدهای خروجی و رله‌ها
- ❖ اندازه‌گیری جریان و ولتاژ LVAC/DC
- ❖ کنترل و مانیتورینگ سیستم اینورتر

۸-۲-۴- توابع حفاظتی

أ- توابع حفاظتی مورد نیاز برای تجهیزات مختلف مطابق الزامات مطرح شده در این نظام‌نامه است. اساس بهینه نمودن حفاظت در پست‌های اتوماسیون این است که توابع حفاظتی باید توسط تجهیزات نیومریک دارای قابلیت ارتباطی پیاده‌سازی گردیده به نحوی که سیستم اتوماسیون پست قادر باشد تمامی اطلاعات مورد نیاز بهره‌برداری و سرویس و نگهداری را از طریق شبکه ارتباطی بدست آورد.

ب- لازم است توابع حفاظتی توسط رله‌های مستقل (سخت‌افزار و نرم‌افزار مستقل) از سیستم اتوماسیون پیاده‌سازی شوند. سیستم حفاظتی باید در سطح بی، خود مختار^۲ بوده و هر فیدر توسط رله‌های مستقل از سایر فیدرها حفاظت شود.

ت- لازم است توابع حفاظتی اصلی و پشتیبان تعیین شده در این نظام‌نامه رله و حفاظت شبکه انتقال برق، در IED های

1-Automatic Voltage Regulator
2-Functional Autonomy

نظام‌نامه سیستم رله و حفاظت

شبکه انتقال برق ایران

تاریخ صدور: ۹۳/۰۹/۲۵

شماره تجدید نظر: ۵

تاریخ تجدید نظر ویرایش: ۹۹/۰۷/۰۱

مستقل تخصیص داده شوند. در این ارتباط، حفاظت‌های کلید قدرت می‌توانند در BCU مربوطه تخصیص یابند.

ث- تمامی رله‌های حفاظتی و تجهیزات اندازه‌گیری پست می‌بایست استاندارد IEC 61850 را پشتیبانی نموده و قابلیت اتصال به سیستم اتوماسیون را به صورت مستقیم (بدون مبدل) دارا باشند.

ج- کلید تنظیمات و پیکربندی رله‌های حفاظتی باید از طریق HMI بر اساس سطوح دسترسی تعریف شده برای کاربران، دارای قابلیت خواندن و تغییر باشد.

ح- خروجی تریپ رله‌های حفاظتی باید مشابه پست‌های سنتی به صورت وایرینگ فیزیکی، بوبین تریپ کلید مربوطه را فرمان دهد. استفاده از طرح‌های تبادل پیام برای تریپ کلید از طریق یک رله یا تجهیز واسطه، به استثنای کاربردهای خاص با اخذ تأیید از شرکت مدیریت شبکه برق ایران، مجاز نیست.

خ- سیگنال‌های ولتاژ و جریان ورودی رله‌های حفاظتی باید مشابه پست‌های سنتی به صورت وایرینگ فیزیکی از ترانسفورماتورهای ولتاژ و جریان تامین شود. استفاده از طرح‌های مبتنی بر باس فرآیند برای ورودی‌های ولتاژ و جریان به صورت دیجیتال، تا زمان بلوغ تکنولوژی و تکامل استانداردهای بین‌المللی مربوطه و تعیین در ویرایش‌های بعدی این سند، مجاز نیست.

د- لازم است تمامی سیگنال‌های مربوط به هر بی توسط IED های مختص همان بی به سطح ایستگاه ارسال شود و استفاده از طرح‌هایی که در آن برخی از سیگنال‌ها از طریق ارتباط Peer-to-Peer بین دو IED مبادله شده و از طریق IED یک بی دیگر به سطح ایستگاه ارسال می‌شود، مجاز نیست.

ذ- حداقل سیگنال‌های مورد نیاز در پست‌های اتوماسیون مطابق جدول پیوست (پ ۸-۱) می‌باشد.

نظام‌نامه سیستم رله و حفاظت شبکه انتقال برق ایران

تاریخ صدور: ۹۳/۰۹/۲۵

شماره تجدید نظر: ۵

تاریخ تجدید نظر ویرایش: ۹۹/۰۷/۰۱

فصل نهم

تست‌های دوره‌ای

سیستم‌های حفاظتی شبکه انتقال

۹ - تست‌های دوره‌ای سیستم‌های حفاظتی شبکه انتقال

۹-۱ - مقدمه

تداوم سرویس‌دهی مطمئن و پایدار با قابلیت اطمینان بالا در شبکه انتقال انرژی الکتریکی نیازمند وجود سیستم‌های حفاظتی کارآمد و دقیق است. جهت حصول اطمینان از عملکرد صحیح سیستم‌های حفاظتی در مواقع لزوم، اجرای دقیق سرویس‌ها و تست‌های دوره‌ای رله‌ها و سایر اجزای سیستم حفاظتی بر اساس دستورالعمل‌های نگهداری و تعمیرات پیشگیرانه (PM) ضروری می‌باشد. با توجه به تنوع و گستردگی رله‌های حفاظتی موجود در شبکه انتقال (اعم از رله‌های الکترومکانیکی، استاتیکی و نیومریکال) و لزوم برنامه‌ریزی منظم و منسجم به منظور انجام دقیق و صحیح تست‌های دوره‌ای آن‌ها در بازه‌های زمانی مشخص و پاسخگوئی به نیاز شرکت‌های برق منطقه‌ای در این خصوص، شرکت مدیریت شبکه برق ایران در سال ۹۲ تهیه و تدوین «دستورالعمل فاصله زمانی تست‌های دوره‌ای سیستم‌های حفاظتی شبکه انتقال» را در دستور کار خود قرار داد تا ضمن استفاده از تجارب کشورهای مختلف و اخذ نظرات متخصصین و کارشناسان ذیربط، کارایی سیستم‌های حفاظتی موجود در شبکه افزایش یافته و درصد عملکردهای اشتباه سیستم‌های حفاظتی در حوادث مختلف شبکه کاهش یابد.

۹-۲ - محدوده کاربرد

این دستورالعمل در مورد تمامی سیستم‌های حفاظتی و رله‌های الکترومکانیکی، استاتیکی و نیومریکال (دیجیتالی) شبکه انتقال ۲۳۰ و ۴۰۰ کیلوولت ایران لازم الاجرا می‌باشد. شرکت‌های برق منطقه‌ای می‌توانند جهت انجام تست‌های دوره‌ای برخی از رله‌های حفاظتی خاص که نیازمند برنامه سرویس و نگهداری ویژه در دوره‌های زمانی مشخص می‌باشند، با هماهنگی شرکت مدیریت شبکه برق ایران اقدام نمایند.

۹-۳ - تست‌های سالیانه و دوره‌ای

تست‌های حین بهره‌برداری در سیستم‌های حفاظتی به دو دسته کلی به شرح ذیل تقسیم می‌شوند:

۱ - تست‌های منظم سالیانه

۲ - تست‌های اساسی دوره‌ای

۹-۳-۱ - تست‌های منظم سالیانه

این تست‌ها بایستی هر ساله و به صورت منظم انجام شوند. تست‌های منظم سالیانه شامل موارد زیر می‌باشند:

- بازرسی و سرویس تابلوهای حفاظتی و بررسی ظاهری رله‌های حفاظتی
- بررسی صحت آلارم‌های ضروری رله از جمله سالم و در مدار بودن رله، بررسی مدارات قطع و بلاک بودن رله
- بررسی اطلاعات ثبت شده در ثبات خطای رله و ثبات خطای پست
- تست وجود ولتاژ و جریان در پشت رله و مدارات تغذیه رله
- قرائت پارامترهای قابل اندازه‌گیری در رله‌های میکروپروسسوری از قبیل پلارایته، فاز، جریان بار، Binary Input و غیره
- پیگیری تست کانال‌های مخابراتی سیستم تله‌پروتکشن از واحدهای مخابراتی
- بررسی صحت حفاظت‌های مکانیکی تجهیزاتی از قبیل حفاظت‌های مکانیکی ترانسفورماتور و کلید توسط واحدهای تعمیراتی
- اندازه‌گیری مقدار ولتاژ ثانویه ترانسفورماتورهای ولتاژ (CVT) و مقایسه آن با مقادیر قرائت شده ترانسفورماتورهای ولتاژ سایر فیدرها (مقایسه حداقل با دو فیدر دیگر)
- تست سایر مواردی که بر اساس تشخیص شرکت برق منطقه‌ای، نیاز تجهیزاتی و رله‌های حفاظتی مربوطه قابل انجام بوده و لازم است انجام پذیرد.

۹-۳-۲ - تست‌های اساسی دوره‌ای

این تست‌ها در فاصله‌های زمانی معین انجام گرفته و لازم است در آن‌ها تمامی قابلیت‌های تجهیزاتی حفاظتی مورد تست و بررسی قرار گیرند. به عنوان مثال، تست دوره‌ای یک رله دیستانس شامل تست فانکشن‌های فعال رله، تست مدارات حفاظتی بین رله تا بریکر و سایر تجهیزاتی (از جمله رله Lockout)، تست‌های مشخص شده در Test Sheet و دستورالعمل‌های تهیه شده توسط شرکت برق منطقه‌ای مربوطه می‌باشد. همچنین، در تست دوره‌ای حفاظت CBF، لازم است فرمان تریپ مرحله دوم عملکرد CBF به بریکرهای مربوطه در پست Local و پست Remote صادر شده و عملکرد آن‌ها مورد بررسی قرار گیرد.

۹-۳-۲-۱ - زمان‌بندی تست‌های دوره‌ای

۱- تمامی رله‌های حفاظتی خطوط انتقال، ترانسفورماتورهای قدرت، باسبارها، کلیدهای قدرت، راکتورها و خازن‌ها بر حسب نوع رله باید در دوره‌های زمانی مشخص شده در جدول (۹-۱) تست شوند. جزئیات و نحوه انجام تست‌های دوره‌ای توسط شرکت برق منطقه‌ای مربوطه می‌بایست در قالب برنامه نگهداری و تعمیرات پیش‌گیرانه ارائه گردد.

ب- تست دوره‌ای حفاظت باسبار پست می‌بایست هر چهار سال یکبار مطابق با دستورالعمل‌های فنی شرکت‌های برق منطقه‌ای مربوطه انجام گیرد. در این تست‌ها می‌بایست کلیه مدارات و فانکشن‌های رله حفاظت باسبار تست شوند.

ت- تست دوره‌ای حفاظت‌های کلید قدرت (CBF، SHZ، PD) بایستی هر چهار سال یکبار انجام شود. در این رابطه انجام اقدامات به شرح ذیل در تست حفاظت‌های کلید ضروری می‌باشند:

۱- تست دوره‌ای هر چهار سال یکبار حفاظت CBF کلیدهای قدرت می‌بایست به صورت واقعی انجام گردد. منظور از تست واقعی، قطع بریکر تحت بار نیست بلکه بی‌برق نمودن تجهیزات پست با اخذ مجوزهای لازم مدنظر بوده و بریکرهای مرتبط با حفاظت CBF باید قبل از انجام تست با باز نمودن سکسیونرهای طرفین ایزوله شوند.

۲- تست حفاظت CBF می‌بایستی به گونه‌ای باشد که تمامی تست‌های اساسی و لازم بر روی بریکرهای مربوطه در پست‌های Local و Remote، مسیرهای تریپ و ارتباط مخابراتی آن‌ها به منظور اطمینان از صحت ارسال فرمان تریپ حفاظت CBF به بریکرها در پست‌های مذکور به صورت کامل انجام گردد.

۳- قبل از انجام اقدامات مذکور بایستی تنظیمات حفاظت کلید، مدارات کنترل و حفاظت و کلیدهای مرتبط با حفاظت CBF در پست‌های Local و Remote از روی نقشه‌های As Built بررسی گردند و از تطابق آن‌ها با مدارات حفاظتی اجرا شده توسط واحدهای اجرایی اطمینان حاصل شود تا امکان بروز اشتباه کاهش یافته و قطع بی‌مورد تجهیزات دیگر به حداقل ممکن کاهش یابد.

۴- در پست‌هایی که توسعه پست و یا افزایش فیدر در آن‌ها صورت می‌گیرد، لازم است تست مذکور بدون در نظر گرفتن دوره زمانی ۴ ساله و بلافاصله پس از راه‌اندازی تجهیزات جدید انجام پذیرد.

نظام‌نامه سیستم رله و حفاظت

شبکه انتقال برق ایران

تاریخ صدور: ۹۳/۰۹/۲۵

شماره تجدید نظر: ۵

تاریخ تجدید نظر ویرایش: ۹۹/۰۷/۰۱

۵ - توصیه می‌گردد که تست حفاظت CBF بریکرهایی که در حوادث شبکه دارای مشکلات بهره‌برداری حفاظتی و یا عملکرد اشتباه بوده‌اند، در اولویت قرار گیرند. در صورتی که حفاظت CBF بریکری در حوادث به وقوع پیوسته، دارای عملکرد صحیح بوده و هیچگونه طرح توسعه و تغییری در آرایش پست رخ نداده و همچنین، مسیرهای تریپ حفاظت CBF دچار تغییر نشده باشند، زمان تست آنها از تاریخ بروز حادثه، ۴ سال مدنظر قرار گیرد.

۶ - جهت کاهش تعداد قطعی‌ها و یا خاموشی‌های احتمالی، توصیه می‌گردد که تست حفاظت CBF در بازه زمانی انجام تست‌های رله‌های دیفرانسیل باسبار، حفاظت Short Zone و همچنین Pole Discordance صورت گیرد.

۷ - با توجه به اینکه Breaker Failure معمولاً در غالب موارد زمانی اتفاق می‌افتد که بریکر مدتها در وضعیت ثابت و بدون قطع و وصل بوده، لذا لازم است این قبیل بریکرها در فواصل زمانی مناسب با تحریک رله حفاظتی قطع و وصل شوند.

۸ - به منظور کاهش خاموشی‌های احتمالی ضروری است در پست‌های بزرگ و مهم شبکه انتقال، به کمک باس‌سکشن و با توجه به آرایش پست، برای هر باس‌بار یا برای هر سکشن باسبار، برنامه‌های قطعی تجهیزات به صورت جداگانه اخذ شده و قبل از انجام تست CBF و حفاظت باسبار، پیش‌بینی‌ها و مانورهای لازم جهت کاهش خاموشی‌ها و جلوگیری از حوادث احتمالی توسط دیسپاچینگ‌های منطقه‌ای و دیسپاچینگ ملی صورت گیرد.

۹ - ضروری است کلیه شرکت‌ها از کارشناسان خبره، متخصص و با تجربه در زمینه تست حفاظت CBF و حفاظت باسبار برای این منظور استفاده نمایند.

ث - تست مدار تریپ و تست، ارسال و دریافت سیگنال‌های سیستم تله‌پروتکشن باید هر سال یکبار بصورت کامل انجام شود. لازم است عملکرد کلیه رله‌ها و بریکره‌های مرتبط با سیستم حفاظت تله‌پروتکشن و کانال‌های مخابراتی مربوطه در پست‌های Local و Remote مورد بررسی قرار گیرد.

ج - اندازه‌گیری بردن (Burden) ترانسفورماتورهای جریان (CT) با قرائت ولتاژ فاز به نول از محل تابلو مارشالینگ نزدیک CT، می‌بایست هر چهار سال یکبار انجام گیرد.

نظام‌نامه سیستم رله و حفاظت

شبکه انتقال برق ایران

تاریخ صدور: ۹۳/۰۹/۲۵

شماره تجدید نظر: ۵

تاریخ تجدید نظر ویرایش: ۹۹/۰۷/۰۱

جدول ۹-۱- ملاحظات و پریود زمانی تست دوره‌های رله‌های حفاظتی شبکه

شرح موارد کلی تست	دوره زمانی تست	نوع رله
- تست صحت تنظیمات رله - تست فانکشن‌های رله (Function Test) - تست کلیه مدارات سیستم حفاظتی از محل رله تا بریکر و تجهیزات مرتبط - تست اینترلاک‌ها بصورت کامل - تست سیستم تله‌پروتکشن به صورت کامل - تمامی موارد مطرح شده در بند ۸-۳-۱	- در زمان نصب و راه‌اندازی - در اولین سال پس از نصب و راه‌اندازی - پس از اولین سال، هر ۲ سال یک‌بار - پس از تغییر در مدارات رله، تعمیرات اساسی رله و اصلاح تنظیمات	الکترومکانیکی و استاتیکی
	- در زمان نصب و راه‌اندازی - در اولین سال پس از نصب و راه‌اندازی - پس از اولین سال، هر ۴ سال یک‌بار - پس از تغییر در مدارات رله، تعمیرات اساسی رله، اصلاح تنظیمات و پیکره‌بندی رله	نیومریکال (میکروپروسسوری)

ح- در شرایطی از قبیل عمر زیاد رله، حساسیت بالای تجهیز مورد حفاظت، میزان بالای آلودگی محیطی در محل نصب رله، احتمال عملکرد اشتباه یک نوع خاص رله، وجود اشکال یا خرابی در رله حفاظتی و سایر شرایط فنی خاص، فاصله زمانی تست‌های دوره‌ای با نظر شرکت برق منطقه‌ای مربوطه می‌تواند کاهش یابد.

خ- در صورت تغییر در مدارات رله، تغییر در پیکره‌بندی و منطق عملکرد رله، اصلاح تنظیمات اساسی رله، تغییر یا ارتقاء نرم‌افزار داخلی رله‌های میکروپروسسوری لازم است کل سیستم حفاظتی و فانکشن‌های مربوطه به صورت کامل تست و عملکرد آن‌ها ارزیابی گردد.

۹-۳-۲-۲- جدول خلاصه زمان‌بندی تست‌های دوره‌ای

دوره‌های زمانی تست‌های اساسی رله‌ها و تجهیزات حفاظتی شبکه انتقال، به صورت خلاصه در جدول (۸-۲) مشخص شده است. همچنین، لازم به ذکر است این جدول فقط مربوط به تست‌های اساسی دوره‌ای می‌باشد. تست‌های سالانه ذکر شده در بند (۹-۳-۱) باید هر سال و به صورت منظم مطابق با شرایط و دستورالعمل‌های شرکت برق منطقه‌ای ذیربط انجام شود.

نظام‌نامه سیستم رله و حفاظت

شبکه انتقال برق ایران

تاریخ صدور: ۹۳/۰۹/۲۵

شماره تجدید نظر: ۵

تاریخ تجدید نظر ویرایش: ۹۹/۰۷/۰۱

جدول ۹-۲- دوره‌های زمانی تست‌های اساسی رله‌های حفاظتی شبکه

دوره زمانی تست	نوع تجهیز حفاظتی
<ul style="list-style-type: none"> - در زمان نصب و راه‌اندازی - در اولین سال پس از نصب و راه‌اندازی - پس از اولین سال، هر ۲ سال یکبار - پس از تغییر در مدارات رله، تعمیرات اساسی رله و اصلاح تنظیمات 	<ul style="list-style-type: none"> رله حفاظت مکانیکی و رله استاتیکی
<ul style="list-style-type: none"> - در زمان نصب و راه‌اندازی - در اولین سال پس از نصب و راه‌اندازی - پس از اولین سال، هر ۴ سال یکبار - پس از تغییر در مدارات رله، تعمیرات اساسی رله، اصلاح تنظیمات و پیکره‌بندی رله 	<ul style="list-style-type: none"> رله نیومریکال (میکروپروسسوری)
<ul style="list-style-type: none"> - در زمان نصب و راه‌اندازی - پس از نصب و راه‌اندازی، هر ۴ سال یکبار 	<ul style="list-style-type: none"> رله‌های حفاظت باسبار
<ul style="list-style-type: none"> - در زمان نصب و راه‌اندازی - پس از نصب و راه‌اندازی، هر ۴ سال یکبار 	<ul style="list-style-type: none"> حفاظت‌های کلید قدرت (CBF, SHZ, PD)
<ul style="list-style-type: none"> - در زمان نصب و راه‌اندازی - پس از نصب و راه‌اندازی، هر ۲ سال یکبار 	<ul style="list-style-type: none"> سیستم تله‌پروتکشن و کانال‌های مخابراتی مربوطه
<ul style="list-style-type: none"> - مطابق نظر شرکت برق منطقه‌ای 	<ul style="list-style-type: none"> رله‌های دارای شرایط خاص

۹-۴- به‌روز رسانی Firmware رله

۹-۴-۱- مقدمه

امروزه بکارگیری رله‌های میکروپروسسوری در حفاظت شبکه قدرت با توجه به دقت و قابلیت اطمینان بالا و فراهم آوردن قابلیت‌های جانبی متعدد دارای روند رو به گسترش است. در این نوع از رله‌ها، توابع حفاظتی به صورت نرم‌افزاری پیاده‌سازی می‌شوند و پردازنده داخلی رله بر اساس منطق‌ها و الگوریتم‌های نرم‌افزاری شرایط خطا را شناسایی می‌نماید. لذا، علاوه بر سخت‌افزار، نرم‌افزار دارای نقش تعیین‌کننده در عملکرد رله‌های میکروپروسسوری می‌باشد. به دلیل پیچیدگی الگوریتم‌های مورد استفاده در رله‌های میکروپروسسوری، ممکن است نرم‌افزار رله دارای مشکلاتی باشد که تحت برخی شرایط خاص منجر به عملکرد اشتباه رله گردد. با نمایان شدن این مشکلات، معمولاً سازندگان رله

نظام‌نامه سیستم رله و حفاظت

شبکه انتقال برق ایران

تاریخ صدور: ۹۳/۰۹/۲۵

شماره تجدید نظر: ۵

تاریخ تجدید نظر ویرایش: ۹۹/۰۷/۰۱

اقدام به رفع مشکل و تهیه نسخه نرم‌افزاری جدید می‌نمایند. در عین حال، برخی از سازندگان در طی زمان، به منظور افزودن قابلیت‌های اضافی یا اصلاحات جزئی، نسخه‌های جدید از نرم‌افزار رله را ارائه می‌دهند. نظر به اینکه تغییر نرم‌افزار یک رله حفاظتی می‌تواند بر عملکرد رله و حتی تنظیمات آن تاثیرگذار باشد، به‌روزرسانی Firmware هم‌ردیف با تعمیر رله محسوب می‌شود و ضروری است بعد از هر مرتبه تغییر در Firmware رله، تمامی تست‌های اساسی بر روی رله انجام شود. لذا با توجه به پیچیدگی‌های این موضوع و تاثیری که بر زمان‌بندی تست‌های دوره‌ای ایجاد می‌نماید، لازم است ارتقای Firmware رله براساس ضرورت و اهمیت مشکل نرم‌افزاری، اولویت‌بندی شده و در زمان مناسب، نسبت به این مهم اقدام گردد. این دستورالعمل به الزامات و زمان‌بندی به‌روزرسانی Firmware رله‌های حفاظتی شبکه انتقال برق ایران می‌پردازد.

۹-۴-۲- مستند سازی

ا- بهره‌بردار پست موظف است لیست تمامی رله‌های پست به همراه مدل رله، کد سفارش، محل تامین رله و نسخه Firmware رله را ثبت و نگهداری نماید.

ب- بهره‌بردار پست موظف است هر سال همزمان با تست‌های منظم سالیانه سیستم حفاظتی پست، از طریق مراجعه به وب سایت یا استعلام از سازنده رله یا نماینده آن آخرین نسخه ارائه شده برای Firmware هر یک از رله‌های پست را بررسی و در فرم مربوطه ثبت نماید.

ت- ضروری است هرگونه تغییر در Firmware رله، ثبت و نگهداری شود. این مهم باید به نحوی صورت پذیرد که نسخه تمامی Firmware‌های رله (از ابتدای نصب رله در پست تا زمان حال)، تاریخ نصب Firmware جدید و نام کنترل کننده Firmware برای مراجعات بعدی در دسترس باشد.

۹-۴-۳- الزامات به‌روز رسانی Firmware

ا- قبل از به‌روز رسانی Firmware رله، ضروری است مدل و شماره سریال رله، کد سفارش و نسخه Firmware فعلی و جدید توسط کنترل کننده Firmware در فرم مربوطه درج و تایید گردد.

ب- کنترل کننده Firmware موظف است از طریق استعلام از کارخانه سازنده یا نماینده آن، از تطابق Firmware جدید با رله مورد نظر اطمینان حاصل کند و این مهم را تایید نماید.

نظام‌نامه سیستم رله و حفاظت شبکه انتقال برق ایران

تاریخ صدور: ۹۳/۰۹/۲۵

شماره تجدید نظر: ۵

تاریخ تجدید نظر ویرایش: ۹۹/۰۷/۰۱

ت- هرگونه تغییر در Firmware رله، باید با نظارت مستقیم کنترل کننده Firmware صورت پذیرد. در هنگام بروزرسانی Firmware رله ضروری است کنترل کننده Firmware و نماینده سازنده رله (یا پیمانکار پست به عنوان نماینده سازنده رله) حضور داشته باشند.

ث- کنترل کننده Firmware باید به تمامی تغییراتی که با به‌روزرسانی Firmware در رله ایجاد می‌گردد، آگاه باشد. برای این مهم ضروری است تغییرات هر نسخه از Firmware نسبت به نسخه قبل بررسی و مستندسازی گردد.

ج- در صورتی که با تغییر Firmware، تنظیمات و پیکربندی رله تحت تاثیر قرار گیرد ضروری است تنظیمات جدید از قبل تهیه و پس از به‌روزرسانی رله بر روی آن اعمال گردد.

ح- در صورتی که در یک رله، بیش از یک پردازنده وجود داشته باشد، ممکن است با بروزرسانی Firmware یکی از پردازنده‌ها، ضروری باشد Firmware سایر پردازنده‌ها نیز به‌روزرسانی گردد. در ضمن، تغییر در نسخه Firmware رله ممکن است در پروتکل‌های ارتباطی رله با سایر تجهیزات پست تغییراتی ایجاد نماید. به عنوان مثال، در پست‌های دارای سیستم DCS، عدم تطابق پروتکل‌های ارتباطی Firmware جدید می‌تواند سبب قطع ارتباط رله با سیستم DCS گردد. لذا، کنترل کننده رله باید این موارد را بررسی نماید و تدابیر مناسب برای این منظور اتخاذ گردد.

خ- قبل از به‌روزرسانی Firmware رله توصیه می‌شود در صورت امکان از Firmware فعلی یک نسخه پشتیبان تهیه شود تا در صورت ضرورت قابلیت بازگشت به این نسخه از Firmware امکان‌پذیر باشد.

د- بعد از هر مرتبه به‌روزرسانی Firmware رله ضروری است تمامی تست‌های اساسی دوره‌ای مطابق نظام‌نامه سیستم رله و حفاظت شبکه انتقال برق ایران بر روی رله انجام شود. هر Firmware جدید بعد از تست کامل بر روی اولین رله و اطمینان از عملکرد صحیح آن، مجاز است بر روی سایر رله‌های مشابه نیز نصب گردد.

ذ- ضرورت و زمان‌بندی به‌روزرسانی Firmware رله بر اساس جدول (۸-۳) توسط کنترل کننده Firmware تعیین می‌گردد و پس از استعلام از شرکت مدیریت شبکه برق ایران قابل انجام می‌باشد.

نظام‌نامه سیستم رله و حفاظت

شبکه انتقال برق ایران

تاریخ صدور: ۹۳/۰۹/۲۵

شماره تجدید نظر: ۵

تاریخ تجدید نظر ویرایش: ۹۹/۰۷/۰۱

جدول ۸-۳- دسته‌بندی اهمیت به‌روز رسانی در Firmware رله

ردیف	دسته‌بندی	درجه اهمیت	زمان‌بندی
۱	بروز مشکل در یک تابع حفاظتی یا جانبی رله که طبق توصیه سازنده یا بر اساس تجربیات در شرکت برق منطقه‌ای مربوطه یا در سایر شرکت‌های برق منطقه‌ای ایجاد مشکلاتی نموده و می‌تواند منجر به عدم عملکرد رله در حین خطاهای شبکه (Mis-operation) گردد و در عین حال حفاظت اصلی دوم قادر به پوشش این نقص نباشد.	بسیار زیاد	در سریع‌ترین زمان ممکن و مستقل از زمان‌بندی تست‌های دوره‌ای
۲	بروز مشکل در یک تابع حفاظتی یا جانبی رله که طبق توصیه سازنده یا بر اساس تجربیات در شرکت برق منطقه‌ای مربوطه یا سایر شرکت‌های برق منطقه‌ای ایجاد مشکل نموده و می‌تواند منجر به عدم عملکرد رله حین خطا (Mis-operation) گردد و در صورتی که حفاظت اصلی دوم قادر به پوشش این نقص باشد.	زیاد	
۳	بروز مشکل در یک تابع حفاظتی یا جانبی رله که طبق توصیه سازنده یا بر اساس تجربیات در شرکت برق منطقه‌ای مربوطه یا سایر شرکت‌های برق منطقه‌ای ایجاد مشکل نموده و می‌تواند منجر به عملکرد نا به جای رله (Mal-operation) گردد.	زیاد	
۴	بروز مشکل در قابلیت‌های جانبی رله	متوسط	الزامی، در زمان انجام تست‌های دوره‌ای
۵	تغییرات جزئی یا اضافه شدن قابلیت‌های جانبی بیشتر به رله	کم	اختیاری، در زمان انجام تست‌های دوره‌ای

نظام‌نامه سیستم رله و حفاظت شبکه انتقال برق ایران

تاریخ صدور: ۹۳/۰۹/۲۵

شماره تجدید نظر: ۵

تاریخ تجدید نظر ویرایش: ۹۹/۰۷/۰۱

واژه نامه

- ضریب حد دقت: Accuracy Limit Factor
- حفاظت پشتیبان: Back-up Protection
- عیب کلید قدرت: Circuit Breaker Failure
- خطای بسیار نزدیک: Close-up Fault
- هماهنگی عملکرد: Coordination
- زمان مرده: Dead-Time
- منحنی زمان ثابت استاندارد: Definite time
- قابلیت اتکا: Dependability
- رله اتصال زمین جهت‌دار: Directional Earth Fault Relay
- سیگنال تریپ مستقیم: Direct Transfer Trip
- سیکل کاری: Duty Cycle
- ثبات حادثه: Event Recorder
- ناحیه تشخیص خطا: Fault Detectin Zone
- مکانیاب خطا: Fault Locator
- ثبات خطا: Fault Recorder
- تابع منطقی: Logic Function
- ناحیه قفل بار: Load Encroachment Zone
- حفاظت اصلی: Main Protection
- حفاظت غیر واحد: Non Unit Protection
- منحنی زمان معکوس استاندارد: Normally Inverse Curve
- پایش آنلاین گاز: On-line Gas Monitoring
- عدم هماهنگی پل‌های کلید: Pole Discordance
- قفل کننده رله در مقابل نوسان توان: Power Swing Blocking
- تابع حفاظتی: Protection Function
- طرح حفاظتی: Protection Scheme
- قابلیت اطمینان: Reliability
- خطای معکوس: Reverse Fault
- امنیت: Security

نظام‌نامه سیستم رله و حفاظت شبکه انتقال برق ایران

تاریخ صدور: ۹۳/۰۹/۲۵

شماره تجدید نظر: ۵

تاریخ تجدید نظر ویرایش: ۹۹/۰۷/۰۱

قدرت تمایز: Selectivity

حفاظت در مقابل بسته شدن کلید روی خط: Switch on to Fault Protection

حفاظت ناحیه کور: Stub Protection

خطای خارجی ترانسفورماتور: Through Fault

پله زمانی: Time Step

حفاظت واحد: Unit Protection

قطعی مدار ترانسفورماتور ولتاژ: VT Fuse Failure

نظام‌نامه سیستم رله و حفاظت شبکه انتقال برق ایران

تاریخ صدور: ۹۳/۰۹/۲۵

شماره تجدید نظر: ۵

تاریخ تجدید نظر ویرایش: ۹۹/۰۷/۰۱

پیوست‌ها

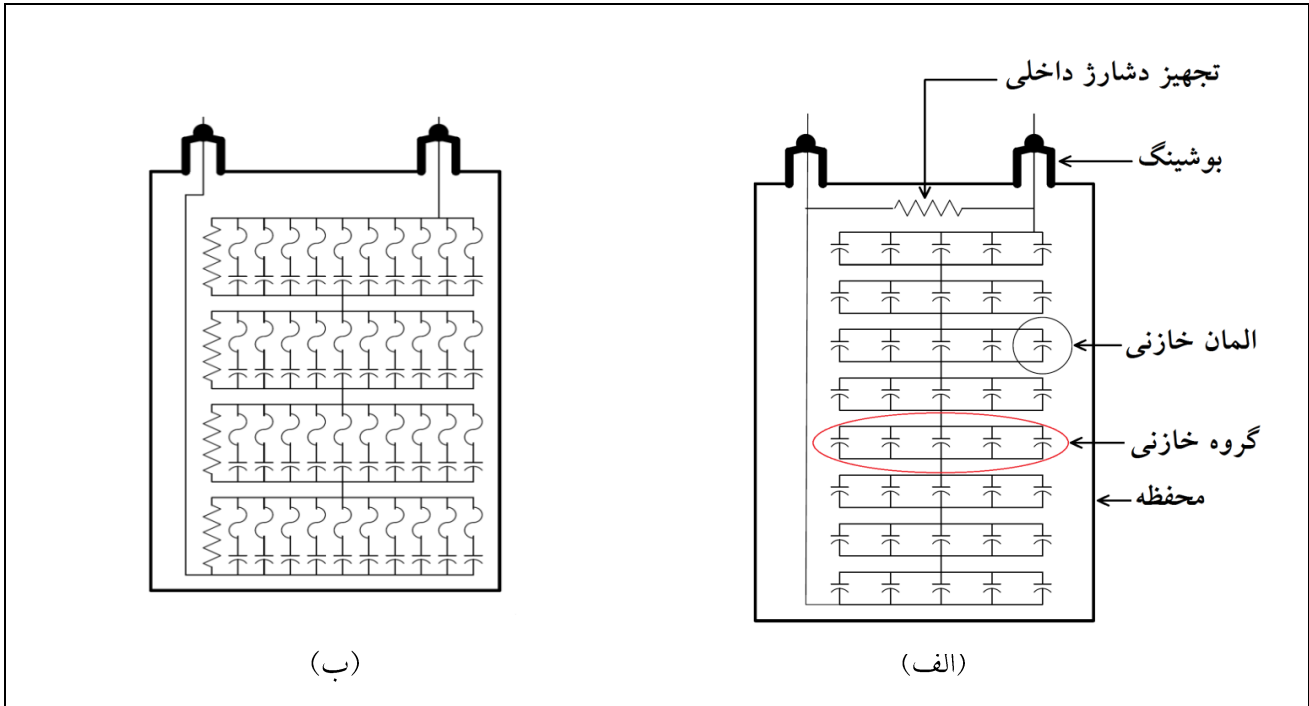
نظام‌نامه سیستم رله و حفاظت شبکه انتقال برق ایران

تاریخ صدور: ۹۳/۰۹/۲۵

شماره تجدید نظر: ۵

تاریخ تجدید نظر ویرایش: ۹۹/۰۷/۰۱

پیوست ۱- نمای یک واحد خازنی



شکل (پ ۱-۱) - نمایی از یک واحد خازنی، (الف) بدون فیوز داخلی، (ب) با فیوز داخلی

پیوست ۲

محاسبه تنظیمات حفاظت جریانی High-set و Low-set سیم پیچ سوم ترانسفورماتور قدرت

در ترانسفورماتورهای قدرت، دو سیم‌پیچ اولیه و ثانویه نقش انتقال توان بین سطوح ولتاژ مختلف را بر عهده دارند. اما در برخی از ترانسفورماتورها سیم‌پیچ دیگری نیز با آرایش مثلث وجود دارد. در برخی از این موارد ترمینال‌های این سیم‌پیچ در دسترس نبوده و اصطلاحاً چنین سیم‌پیچی، سیم‌پیچ پایدارساز نامیده می‌شود. یکی از مزایای مهم استفاده از سیم‌پیچ پایدارساز محدود نمودن امپدانس توالی صفر ترانسفورماتور قدرت به مقداری بین ۱ تا ۲/۴ برابر امپدانس توالی مثبت آن می‌باشد. بدین ترتیب، مقدار جریان اتصال کوتاه فاز به زمین نیز به اندازه کافی بزرگ خواهد بود تا توسط رله‌های حفاظتی تشخیص داده شود. در موارد دیگر، ترمینال‌های این سیم‌پیچ از طریق بوشینگ در دسترس بوده و می‌توان از این سیم‌پیچ بارگیری نمود. در این شرایط، این سیم‌پیچ با عنوان سیم‌پیچ سوم ترانسفورماتور شناخته می‌شود. رله‌های سیم‌پیچ سوم (یا سیم‌پیچ پایدارساز) باید به نحوی تنظیم شوند که هم در برابر جریان خطای شبکه در زمان نسبتاً کوتاهی عمل نموده و هم از عملکرد آنها در برابر جریان هجومی ترانسفورماتور جلوگیری شود. جهت برآورده نمودن دو شرط فوق‌الذکر، باید تنظیم پیک آپ جریانی و تنظیم TMS به عنوان مجهول در نظر گرفته شده و با توجه به مقدار جریان گردشی داخل سیم‌پیچ سوم حین خطای تک‌فاز در شبکه (I_{OT})، مقدار موثر هارمونیک اول جریان هجومی I_{rush} و زمان عملکرد متناظر با هریک از آنها، مقادیر مجهول محاسبه شوند.

مقدار جریان توالی صفر گردشی در سیم‌پیچ سوم یک ترانسفورماتور سه سیم‌پیچه در حین وقوع خطای تک‌فاز به زمین در سمت ثانویه ترانسفورماتور، بر حسب پریونیت با استفاده از رابطه ذیل قابل محاسبه است:

$$I_{OT} = \frac{1}{3X_{HM}} \cdot \frac{X_{OH}}{X_{OH} + X_{OT}} \quad (\text{پ ۱-۲})$$

در رابطه فوق تمامی راکتانس‌ها با انتخاب توان نامی سیم‌پیچ HV به عنوان توان مبنا پریونیت می‌شوند. اگر مقدار موثر هارمونیک اول جریان هجومی برابر با I_{rush} و ثابت زمانی میرا شوندگی آن برابر با τ فرض شود، با حل دستگاه دو معادله غیر خطی دو مجهولی ذیل می‌توان تنظیم آستانه عملکرد (I_S) و TMS حفاظت High-set سیم‌پیچ سوم را جهت دستیابی به زمان عملکرد ۱/۵ ثانیه در برابر خطاهای اتصال کوتاه فاز به زمین شبکه با مشخصه (Normal Inverse) به صورت دقیق محاسبه نمود.

نظام‌نامه سیستم رله و حفاظت

شبکه انتقال برق ایران

تاریخ صدور: ۹۳/۰۹/۲۵

شماره تجدید نظر: ۵

تاریخ تجدید نظر ویرایش: ۹۹/۰۷/۰۱

$$\begin{cases} 1.5 = \frac{0.14 \text{ TMS}}{\left(\frac{3I_{OT}}{I_S}\right)^{0.02} - 1} \\ 1 \geq \frac{1}{0.14 \cdot \text{TMS}} \left\{ \frac{\tau}{0.02} \left(\left(\frac{\hat{I}_{rush}}{I_S}\right)^{0.02} - 1 \right) - \tau \text{Ln} \left(\frac{\hat{I}_{rush}}{I_S} \right) \right\} \end{cases} \quad (\text{پ} ۲-۲)$$

تنظیمات حفاظت Low-set با مشخصه Long-time Inverse را نیز می‌توان جهت دستیابی به زمان عملکرد ۱/۵ ثانیه در برابر خطاهای اتصال کوتاه فاز به زمین شبکه با استفاده از حل دستگاه معادلات ذیل محاسبه نمود.

$$\begin{cases} 1.5 = \frac{120 \text{ TMS}}{\frac{3I_{OT}}{I_S} - 1} \\ 1 \geq \frac{1}{120 \cdot \text{TMS}} \left\{ \tau \left(\frac{\hat{I}_{rush}}{I_S} - 1 \right) - \tau \text{Ln} \left(\frac{\hat{I}_{rush}}{I_S} \right) \right\} \end{cases} \quad (\text{پ} ۳-۲)$$

در معادلات فوق فرض شده است که سه ترانسفورماتور جریان با هم موازی شده و باری نیز به سیم‌پیچ سوم متصل نباشد. ثابت زمانی میرا شونددگی جریان هجومی برای ترانسفورماتورهای انتقال می‌تواند بین ۲ تا ۱۰ ثانیه فرض شود. مقدار موثر هارمونیک اول جریان هجومی نیز می‌تواند بین $\frac{1}{2}$ تا $\frac{1}{4}$ مقدار موثر کل آن فرض شود. در برخی موارد به دلیل بالا بودن مقدار جریان هجومی ممکن است دستگاه معادلات فوق با ثابت زمانی مفروض جواب نداشته باشد. در چنین شرایطی باید مقدار ثابت زمانی و در صورت لزوم مقدار جریان هجومی را کاهش داد تا به ازای بزرگترین ثابت زمانی ممکن پاسخ دستگاه معادلات فوق بدست آید.

پیوست ۳

ملاحظات مرتبط با بهره‌برداری از ترانسفورماتور در شرایط اضافه بار [۲۳] و [۲۴]

۳-۱- مشکلات ناشی از اضافه دمای عایق

۱- اضافه دمای عایق کاغذی در ترانسفورماتور، تاثیر زیادی در کاهش عمر عایق دارد. لازم به ذکر است که سایر عوامل موثر در کاهش عمر عایق ترانسفورماتور، در بخش (۱-۵) معرفی شده‌اند.

تبصره ۱: در کاغذهای معمولی (بهبود نیافته)، هر ۶ درجه سانتی‌گراد افزایش دما نسبت به مقدار مرجع (برابر با ۹۸ درجه سانتی‌گراد) باعث دو برابر شدن نرخ پیرشدگی عایق کاغذی می‌شود. در عایق‌های بهبود یافته حرارتی، دو برابر شدن نرخ پیرشدگی عایق به ازای حدود ۷ درجه افزایش دما از مقدار مرجع (برابر با ۱۱۰ درجه سانتی‌گراد)، در نظر سانتی‌گراد گرفته می‌شود. فرمول نرخ پیرشدگی دقیق‌تر در مورد عایق بهبود یافته حرارتی، به صورت رابطه زیر است که در آن پارامتر θ_h نشان‌دهنده دمای نقطه‌ی داغ بر حسب درجه سانتی‌گراد می‌باشد.

$$V = e^{\left(\frac{15000}{110+273} - \frac{15000}{\theta_h+273}\right)} \quad (\text{پ ۳-۱})$$

تبصره ۲: در حال حاضر، در ترانسفورماتورهای توزیع و فوق‌توزیع ساخت شرکت‌های داخلی از کاغذهای معمولی استفاده می‌شود. ضمناً در ترانسفورماتورهای فشار قوی (با سطح ولتاژ ۲۳۰ و ۴۰۰ کیلوولت)، که سال ساخت آنها بعد از ۱۳۸۵ می‌باشد، از کاغذهای بهبود یافته حرارتی استفاده شده است. بنابراین در انجام محاسبات تحمل حرارتی و تنظیم ترمومترهای ترانسفورماتور بایستی به این مساله توجه شود.

ب- اضافه دمای نقطه داغ، باعث ایجاد حجم زیادی از حباب گاز در داخل روغن شده که می‌تواند موجب کاهش ولتاژ تحمل عایق داخل ترانسفورماتور گردد. در نتیجه ممکن است باعث رخداد اتصال کوتاه داخل سیم‌پیچ (به صورت اتصال حلقه در مجاورت نقطه داغ) و یا حتی اتصال کوتاه سه فاز در داخل ترانسفورماتور شود. بنابراین نباید دمای نقطه داغ ترانسفورماتور به حد دمای ایجاد حباب برسد. در بخش (۳-۶) نحوه محاسبه دمای عایق کاغذی که به ازای آن حباب گاز در روغن تشکیل می‌شود، بیان شده است.

ت- افزایش دمای محل اتصالات به ویژه تپ‌سلکتور، باعث ایجاد حباب گاز در روغن ترانسفورماتور می‌شود. این مشکل را می‌توان با سرویس به موقع و در صورت نیاز انجام آپارکشی و یا تعویض کنتاکت‌های خورده شده در تپ سلکتور، تا حد مناسبی کاهش داد.

ث- چنانچه واشربندی‌های ترانسفورماتور، قدیمی بوده و بخشی از خواص فیزیکی و شیمیایی خود را از دست داده باشند، این امکان وجود دارد که افزایش دمای بهره‌برداری ترانسفورماتور موجب نشت روغن از محل واشرها شود. به علاوه، افزایش شدید دمای روغن باعث می‌شود که حجم روغن از ظرفیت خالی کنسرواتور فراتر رفته و روغن از مجاری موجود در بالای کنسرواتور سرریز نماید. این مشکلات در مورد بوشینگ‌ها نیز صادق می‌باشد و به ویژه در صورت سرریز کردن روغن بیش از حد مجاز، ممکن است در شرایط اضافه بار ترانسفورماتور، به دلیل افزایش فشار داخل محفظه بوشینگ، نشتی روغن در آن ایجاد شود.

ج- تجهیزاتی که به صورت سری با ترانسفورماتور قرار دارند (تجهیزات مربوط به فیدرهای دو طرف ترانسفورماتور، به ویژه هادی‌ها و CTها) و اجزای ترانسفورماتور که در معرض اضافه جریان هستند (تپ‌چنجر، بوشینگ و CTهای بوشینگی) بایستی قادر به تحمل اضافه جریان اعمال شده به ترانسفورماتور باشند. نکته قابل توجه این است که همه این تجهیزات در صورت انتخاب صحیح مشخصات فنی، حداقل تا ۱/۲ برابر جریان نامی ترانسفورماتور را در حالت دائمی تحمل می‌نمایند.

ح- با افزایش دمای هادی، تحمل آن در برابر نیروهای الکترومکانیکی ناشی از عبور جریان اتصال کوتاه، به مقدار نسبتاً کمی کاهش می‌یابد. ضمناً ممکن است به عایق کاغذی سیم‌پیچ آسیب وارد شود. به علاوه، افزایش دمای عایق در محدوده مورد بحث در این دستورالعمل، به میزان نسبتاً کمی باعث کاهش استقامت عایقی در آن خواهد شد. البته در صورتی که اضافه دمای ترانسفورماتور در محدوده مجاز جدول (پ ۳-۱) باشد، نگرانی چندانی در خصوص این موضوع وجود ندارد.

خ- بر اساس استاندارد IEC 60076-7، در بارگذاری دوره‌ای عادی^۱ در طی زمان‌هایی از دوره بهره‌برداری، جریان یا دمای محیط فراتر از حد مجاز دائمی می‌گردد ولی در سایر زمان‌ها کاهش یافته و پیری عایقی جبران می‌شود. این

نظام‌نامه سیستم رله و حفاظت

شبکه انتقال برق ایران

تاریخ صدور: ۹۳/۰۹/۲۵
شماره تجدید نظر: ۵
تاریخ تجدید نظر ویرایش: ۹۹/۰۷/۰۱

بارگذاری معادل با نرخ پیری در بار نامی و دمای نامی محیط بوده و می‌توان ترانسفورماتور را به صورت بلند مدت در چنین شرایطی بهره‌برداری نمود.

شرایط اضافه بار تعریف شده در استاندارد IEC 60076-7 برای بارگذاری دوره‌ای عادی، مطابق جدول (پ ۳-۱) است. در این جدول، سه شرط برای بارگیری ترانسفورماتور وجود دارد که در صورت نقض هر یک از آنها، جریان عبوری از ترانسفورماتور را باید محدود نمود:

- جریان عبوری از ترانسفورماتور باید از مقدار مجاز کمتر باشد.
- دمای نقطه داغ سیم‌پیچ باید از مقدار مجاز کمتر باشد.
- دمای روغن بالای تانک باید از مقدار مجاز کمتر باشد.

جدول (پ ۳-۱) - مقادیر حدی جریان و دما در انواع اضافه بار مجاز در ترانسفورماتورهای فشار قوی

انواع بارگذاری ترانسفورماتور	پارامتر	ترانسفورماتور فوق توزیع	ترانسفورماتور انتقال
بارگذاری	نسبت جریان مجاز به جریان نامی	۱/۵	۱/۳
دوره‌ای	حداکثر دمای نقطه داغ (°C)	۱۲۰	۱۲۰
عادی	حداکثر دمای روغن بالای تانک (°C)	۱۰۵	۱۰۵

تبصره: دقت شود که معمولاً اضافه بار ترانسفورماتور به دلیل افزایش دمای محیط و به ویژه جریان از حد مجاز ایجاد می‌شود. ضمناً به عنوان نمونه عدد ۱/۵ پریونیت در جدول (پ ۳-۱) به عنوان حداکثر اضافه بار مجاز ترانسفورماتور، مربوط به جریان است نه توان عبوری از ترانسفورماتور.

۳-۲- محاسبه جریان نامی اصلاح شده

أ- جریان نامی ترانسفورماتور (I_{Rated}) از سمتی که تپ‌چنجر وجود ندارد، با توجه به ولتاژ نامی (V_N) و ظرفیت نامی (S_N) ترانسفورماتور مطابق رابطه (پ ۳-۲) تعیین شده و بر اساس آن مقدار مجاز جهش حرارتی روغن و سیم‌پیچ

نظام‌نامه سیستم رله و حفاظت

شبکه انتقال برق ایران

تاریخ صدور: ۹۳/۰۹/۲۵
شماره تجدید نظر: ۵
تاریخ تجدید نظر ویرایش: ۹۹/۰۷/۰۱

محاسبه می‌شود. به علاوه، جریان نامی ترانسفورماتور در سیم‌پیچ مجهز به تپ‌چنجر، با تغییر تپ ترانسفورماتور تغییر می‌نماید.

$$I_{Rated} = \frac{S_N}{\sqrt{3} \times V_N} \quad (\text{پ ۲-۳})$$

ب- توصیه می‌شود که رله حفاظت اضافه بار حرارتی ترانسفورماتور، جریان را از سمتی اندازه‌گیری نماید که در آن سمت مجهز به تپ‌چنجر نمی‌باشد، در غیر این صورت حفاظت اضافه بار حرارتی به صورت تقریبی انجام خواهد شد. در شرایط اضافه بار که معمولاً در فصل تابستان اتفاق می‌افتد، به منظور جبران افت ولتاژ شبکه، بایستی تعداد دوره‌های سیم‌پیچ فشار قوی ترانسفورماتور را کاهش داد که به همان نسبت، جریان مجاز ترانسفورماتور نسبت به مقدار نامی افزایش می‌یابد. ولی برای در نظر گرفتن حالت بدبینانه، می‌توان مطابق رابطه (پ ۱-۳) آن را برابر با جریان نامی، در نظر گرفت.

ت- میزان جبران‌سازی جهش حرارتی، بر اساس ارتفاع واقعی محل نصب از سطح دریا (بر حسب متر) و حداکثر دمای محیط (بر حسب درجه سانتی‌گراد)، به صورت ذیل محاسبه می‌شود. در این رابطه، زیرنویس Site به معنای شرایط محل نصب ترانسفورماتور و زیرنویس design، به معنای شرایط طراحی ترانسفورماتور است که در پلاک مشخصات نامی آن درج شده است.

- در ترانسفورماتورها و راکتورهایی که با گردش طبیعی هوا خنک می‌شوند:

$$\Delta \theta = (\theta_{site} - \theta_{design}) + \frac{H_{site} - H_{design}}{400} \quad (\text{پ ۳-۳})$$

- در ترانسفورماتورهای مجهز به فن:

$$\Delta \theta = (\theta_{site} - \theta_{design}) + \frac{H_{site} - H_{design}}{250} \quad (\text{پ ۴-۳})$$

ث- با توجه به مقدار $\Delta \theta$ ، می‌توان جریان نامی اصلاح شده ترانسفورماتور را محاسبه نمود. برای این منظور توصیه می‌شود که از مدل دقیق حرارتی ترانسفورماتور استفاده شود. در صورت عدم وجود اطلاعات مورد نیاز، می‌توان از رابطه تقریبی زیر استفاده نمود:

$$I_{Rated-compensated} = I_{Rated} \times (1 - 0.015 \times \Delta\theta) \quad (\text{پ ۳-۵})$$

ج- خروج تعداد کمی از فن‌ها، به صورت خطی در کاهش جریان نامی ترانسفورماتور نقش دارد. به عنوان مثال، در ترانسفورماتور ONAF مجهز به ۱۰ عدد فن، چنانچه جریان نامی در حالت ONAN برابر با ۸۰٪ جریان نامی در حالت ONAF بوده و ۲ دستگاه فن معیوب باشند، جریان نامی مجاز، برابر با ۹۶٪ مقدار آن در حالت ONAF در نظر گرفته می‌شود.

ح- بوشینگ و تپ‌چنجر ترانسفورماتور به صورت پیش فرض قادر به تحمل جریان $1.2 * I_{Rated}$ هستند. لذا جریان نامی اصلاح شده ترانسفورماتور به $1.2 \times I_{Rated}$ محدود شود.

۳-۳- ملاحظات مربوط به زمان عملکرد

ا- توصیه می‌شود که از رله‌ای برای حفاظت ترانسفورماتور در مقابل اضافه بار استفاده شود که قادر به مدل‌سازی حرارتی ترانسفورماتور بر اساس روابط استاندارد IEC 60076-7 باشد. در چنین شرایطی، زمان عملکرد رله اضافه بار، بر اساس دمای تخمینی روغن و سیم‌پیچ و با توجه به دمای واقعی محیط و جریان عبوری از سیم‌پیچ محاسبه می‌شود. پارامترهای مدل حرارتی ترانسفورماتور، می‌تواند به صورت تقریبی بر اساس پیشنهاد استاندارد IEC تعیین شود. البته توصیه می‌شود که این پارامترها بر اساس تست‌های جهش حرارتی و یا روش‌های معتبر دیگر محاسبه گردد.

ب- زمان قابل تحمل ترانسفورماتور در جریان I_{max} برابر با زمانی در نظر گرفته می‌شود که دمای نقطه داغ به ۱۴۰ درجه یا دمای روغن به ۱۱۰ درجه سانتی‌گراد می‌رسد. لازم به ذکر است که چنانچه دمای ایجاد حباب (θ_{bubble}) کمتر از ۱۴۰ درجه سانتی‌گراد باشد، بایستی از (θ_{bubble}) به عنوان حداکثر دمای مجاز نقطه داغ استفاده نمود. برای محاسبه زمان مذکور توصیه می‌شود که از مدل حرارتی ترانسفورماتور استفاده شود.

۳-۴- ملاحظات اضافه بار

در صورت برنامه‌ریزی برای بهره‌برداری از ترانسفورماتور در شرایط اضافه بار (به ویژه در ترانسفورماتورهای قدیمی)، لازم است به موارد زیر توجه شود:

ا- از اضافه بار ترانسفورماتورهای با مشکلات به شرح ذیل جلوگیری شود:

نظام‌نامه سیستم رله و حفاظت شبکه انتقال برق ایران

تاریخ صدور: ۹۳/۰۹/۲۵

شماره تجدید نظر: ۵

تاریخ تجدید نظر ویرایش: ۹۹/۰۷/۰۱

- سابقه تعمیر سیم‌پیچ،

- سابقه تولید گاز در روغن،

- عمر باقیمانده کم.

ب- قبل از اضافه بار ترانسفورماتور در فصل پیک بار، مناسب است که اقدامات زیر بر روی آن انجام شود:

- سرویس تپ‌چنجر OLTC و UETC ،

- تمیز کردن سطح کنتاکت‌ها،

- خشک کردن عایق کاغذی تا حد امکان،

- ترجیحاً انجام مونی‌تورینگ On-line گاز محلول در روغن یا گاز کروماتوگرافی دوره‌ای،

- قفل نمودن AVR در جریان بالاتر از $1.2 \times I_{Rated}$ برای جلوگیری از کاهش عمر مفید آن،

- توجه به بازتنظیم رله جریان زیاد دو طرف ترانسفورماتور،

- توجه به بازتنظیم ترمومترهای روغن و سیم‌پیچ با توجه به نوع کاغذ عایقی،

- اگر به BCT در مدارات کنترل، اندازه‌گیری یا حفاظت نیاز نمی‌باشد، ترمینال‌های ثانویه آن در نزدیک‌ترین محل

اتصال کوتاه شود تا تلفات هسته کاهش یافته و دمای عایق آن‌ها کمتر شود.

ت- با توجه به درصد رطوبت کاغذ و درصد گازهای محلول در روغن، لازم است دمای تشکیل حباب گاز در روغن

(θ bubble) محاسبه شود و بر اساس آن، اقدام به تنظیم زمان حد عملکرد رله حرارتی یا تنظیم حداکثر مقدار مجاز

دمای نقطه داغ عایق شود.

ث- در طول بهره‌برداری در شرایط اضافه بار به موارد زیر توجه شود:

افزایش دمای بهره‌برداری ممکن است باعث نشت روغن از محل‌های آسیب دیده رادیاتورها و یا واشرها شود که

مستلزم بازدید دوره‌ای است. ضمناً لازم است به افزایش حجم روغن تانک، دایورترسوئیچ و بوشینگ‌ها نیز توجه

شود.

نظام‌نامه سیستم رله و حفاظت

شبکه انتقال برق ایران

تاریخ صدور: ۹۳/۰۹/۲۵

شماره تجدید نظر: ۵

تاریخ تجدید نظر ویرایش: ۹۹/۰۷/۰۱

دمای بخش‌های مختلف تانک، اتصالات بوشینگ ترانسفورماتور و تجهیزات سری با آن (سکسیونر، CT، کلید و غیره) با روش ترموگرافی اندازه‌گیری شده و از مجاز بودن مقدار آنها اطمینان حاصل شود. معمولاً بازدید روزانه بخش‌های مختلف ترانسفورماتور شامل موارد زیر حداقل یک بار در روز به شرح ذیل انجام شود:

- سیستم خنک‌کنندگی و اطمینان از کارکرد صحیح آن‌ها،
 - بازدید از ترمومترهای روغن و سیم‌پیچ و اطمینان از کارکرد صحیح آن‌ها،
 - یادداشت حداکثر دمای ترمومترها و اطمینان از فاصله کافی تا حد تریپ،
 - بازدید از سطح روغن داخل کنسرواتور و اطمینان از عدم تجاوز حجم روغن از مقدار مجاز در شرایط اضافه بار،
 - بازدید از بخش‌های مختلف بدنه و رادیاتورها برای اطمینان از عدم نشت روغن،
 - بازدید از سطح روغن بوشینگ‌ها در شرایط اضافه بار.
- ج- پس از اتمام فصل پیک بار، سرویس‌های مناسب بر روی ترانسفورماتور انجام شود که شامل موارد زیر است:
- بازدید تپ‌سلکتور و دایورترسوئیچ،
 - بازدید و رفع اشکال از محل اتصالات،
 - خشک کردن ترانسفورماتور به منظور مقابله با آب اضافی تولید شده در آن.
- ح- برای اینکه ترمومترهای روغن و سیم‌پیچ مانع از اضافه بار مجاز ترانسفورماتور نشوند، لازم است که به صورت دوره‌ای تست شده و در صورت نیاز، کالیبره یا تعویض گردد.

۳-۵- عوامل موثر بر پیری عایقی

عوامل موثر بر پیری عایق ترانسفورماتور شامل موارد زیر است. توجه شود که کاهش دمای ترانسفورماتور بر مبنای کاهش جریان مجاز عبوری از آن، بدون توجه به سایر عوامل، تاثیری بر افزایش عمر مفید ترانسفورماتور ندارد. بنابراین در ادامه، علاوه بر معرفی عوامل تاثیرگذار بر کاهش عمر مفید عایق ترانسفورماتور، اقدامات مناسب برای مقابله با هر یک از عوامل نیز به اختصار بیان شده است.

- ورود هوا به داخل تانک ترانسفورماتور (لزوم بکارگیری بالشتک هوای سالم در داخل کنسرواتور)،

- رطوبت موجود در عایق ترانسفورماتور (لزوم توجه به کیفیت سیلیکاژل و خشک کردن دوره‌های عایق)،
- دمای بالای بهره‌برداری (محدود کردن جریان عبوری در دمای محیط بالا یا بهبود خنک‌کنندگی به ویژه با روش‌های دیگری به جز بکارگیری پمپ روغن با دبی بیشتر)،
- تنش‌های الکتریکی وارد بر عایق (لزوم استفاده از برقگیر در نزدیک‌ترین محل به بوشینگ و سیستم مناسب شیلدینگ در خط و پست)،
- تنش‌های الکترومکانیکی وارد بر سیم‌پیچ ناشی از جریان هجومی (لزوم کاهش جریان هجومی به ویژه با حذف شار پس‌ماند و برقرار کردن در حضور بیشترین تعداد دور سیم‌پیچ)،
- تنش‌های الکترومکانیکی وارد بر سیم‌پیچ ناشی از جریان اتصال کوتاه عبوری در خارج ترانسفورماتور (عملکرد سریع رله‌های حفاظتی و کوتاه شدن زمان رفع خطا در جریان اتصال کوتاه بزرگ)،
- آلودگی‌های موجود در روغن، به ویژه بالا بودن اسیدیته روغن (تصفیه شیمیایی و در صورت نیاز تعویض روغن)،
- گاهی افزایش نرخ پیری عایقی به دلیل بروز مشکلاتی در ترانسفورماتور ظاهر می‌شود که از آن جمله می‌توان به عیوب ذاتی بوشینگ‌های مورد استفاده در ترانسفورماتور و همچنین، اتصال هسته از چند نقطه به تانک اشاره کرد.

۳-۶- محاسبه دمای تشکیل حباب گاز در روغن ناشی از اضافه دمای ترانسفورماتور

میزان حباب تولید شده در روغن به دمای نقطه داغ، رطوبت موجود در عایق ترانسفورماتور و گاز محلول در روغن بستگی دارد. در صورت انجام تصفیه فیزیکی، حجم گازهای محلول در روغن به شدت کاهش یافته و حباب‌های ایجاد شده در روغن عموماً ناشی از بخار آب می‌باشد. ولی اگر حجم گاز محلول در روغن و رطوبت آن زیاد باشد، حباب‌های ایجاد شده در روغن، شامل گاز نیتروژن، سایر گازها و بخار آب است. نکته قابل توجه این است که در عایق کاغذی مربوط به هادی، حفره‌های کوچکی ایجاد می‌شود که از مقادیر کمی از بخار آب و گازهای موجود در روغن پر شده است. تحت شرایط اضافه بار که منجر به افزایش دمای هادی و عایق مربوطه می‌شود، این حفره‌های ریز به تدریج با افزایش گازهای مختلف نظیر نیتروژن و به ویژه با افزایش حجم بخار آب در آن‌ها، بزرگ‌تر شده و به شکل یک حباب در روغن یا سطح سیم‌پیچ غوطه‌ور می‌گردند.

دمایی که در آن حباب گاز تولید می‌شود را می‌توان بر اساس رابطه زیر محاسبه نمود که بخش اول آن مربوط به گاز تولید شده از رطوبت موجود در کاغذ و بخش دوم نیز مربوط به گاز تولیدی ناشی از گاز محلول در روغن است.

$$\theta_{bubble} = \left[\frac{6996.7}{22.454 + 1.4495 \ln(W_{WP}) - \ln(P_{pres})} \right] - \left[e^{(0.473W_{WP})} \left(\frac{V_g^{1.585}}{30} \right) \right] - 273 \quad (\text{پ-۳-۶})$$

پارامترهای مورد استفاده در این رابطه، عبارتند از:

P_{pres} : فشار کل بر حسب میلی‌متر جیوه (torr)،

V_g : گاز محلول در روغن (درصد حجمی)،

W_{WP} : درصد رطوبت موجود در کاغذ عایقی،

θ_{bubble} : دمای تشکیل حباب (درجه سانتیگراد).

در ادامه نحوه تعیین پارامترهای مورد استفاده در رابطه (پ-۳-۶) بیان شده است.

۳-۶-۱- رطوبت موجود در کاغذ

به منظور تعیین رطوبت کاغذ می‌توان در شرایط بهره‌برداری نسبتاً پایدار و در دمای مشخص، با نمونه‌برداری از روغن و انجام آزمایش، رطوبت محلول در روغن را تعیین نموده و بر اساس آن، با استفاده از منحنی‌های تعادل رطوبت در کاغذ و روغن، میزان رطوبت کاغذ را تخمین زد. برای این منظور توصیه می‌شود که در دو شرایط مختلف بهره‌برداری که دمای روغن در آنها متفاوت می‌باشد، نمونه‌برداری از روغن انجام شده و بر اساس آن رطوبت موجود در کاغذ تخمین زده شود. نکته قابل توجه این است که با افزایش دمای بهره‌برداری، رطوبت بیشتری از کاغذ خارج شده و در روغن حل می‌شود. به علاوه تعادل رطوبت نیز سریع‌تر اتفاق می‌افتد. بنابراین، بهتر است که نمونه‌برداری از روغن و انجام آزمایش تا حد امکان در دمای بالا انجام شود. نکته دیگر این است که در دمای بالا، میزان حل پذیری آب نیز در روغن افزایش می‌یابد. لذا قبل از انجام آزمایش روغن باید دقت شود که اگر روغنی دارای رطوبت بسیار زیادی است، مدتی در دمای اتاق نگهداری شده باشد، بخشی از رطوبت آن به صورت آب آزاد تشکیل می‌شود. در این حالت، رطوبت محلول در روغن، کمتر از مقدار واقعی اندازه‌گیری می‌شود. بنابراین، پیش گرم کردن روغن، قبل از انجام آزمایش اندازه‌گیری رطوبت برای ممانعت از ایجاد آب آزاد در روغن لازم می‌باشد.

نظام‌نامه سیستم رله و حفاظت شبکه انتقال برق ایران

تاریخ صدور: ۹۳/۰۹/۲۵

شماره تجدید نظر: ۵

تاریخ تجدید نظر ویرایش: ۹۹/۰۷/۰۱

۳-۶-۲- فشار کل روغن در محل حباب

فشار کل در محل تشکیل حباب در روغن را می‌توان از رابطه (پ-۳) محاسبه نمود:

$$P_{pres} = P_0 \times \left(1 - \frac{h}{44.4}\right)^{5.25} + \frac{\rho \times g \times H_{oil}}{133.322} \quad (\text{پ-۳})$$

P_0 فشار جو در شرایط استاندارد بوده و برابر 750 torr (معادل با 1 bar و یا 105 pascal) می‌باشد.

h ارتفاع محل نصب ترانسفورماتور از سطح دریا بر حسب کیلومتر است.

ρ چگالی روغن می‌باشد که در دمای ۲۰ درجه سانتیگراد برابر با 895 kg/m^3 می‌باشد.

g شتاب جاذبه زمین است که برابر با 9.8 m/s^2 می‌باشد.

H_{oil} فاصله بین محل تشکیل حباب گاز تا بالاترین سطح روغن در ترانسفورماتور (یعنی کنسرواتور) بر حسب متر است.

علی‌رغم اینکه نقطه داغ ترانسفورماتور که محل اصلی تشکیل حباب است، عموماً در بالای تانک قرار دارد، به عنوان

بدترین حالت ممکن، می‌توان نقطه داغ را در بخش تحتانی تانک در نظر گرفت و در نتیجه H_{oil} ، برابر با فاصله بین

کنسرواتور تا بخش پایین تانک ترانسفورماتور است.

لازم به ذکر است که بر مبنای رابطه $\rho g H_{oil}$ می‌توان فشار ناشی از روغن را بر حسب پاسکال محاسبه نمود که برای

تبدیل آن به میلی‌متر جیوه (یا torr)، از ثابت ۱۳۳،۳۲۲ استفاده می‌شود.

نکته مهم: یکی از تست‌های انجام شده بر روی ترانسفورماتور در محل شرکت سازنده، آزمون فشار می‌باشد. برای این

منظور معمولاً بخش‌های مختلف ترانسفورماتور (شامل کنسرواتور، بوشینگ و گاهی رادیاتور) بر روی تانک نصب

می‌شود و سپس کل این مجموعه، تا مدت زمان مشخصی (چندین ساعت تا یک شبانه‌روز)، تحت فشار بالاتر از مقدار

استاندارد (فشار محیط) قرار می‌گیرد. در طول این مدت، نباید نشستی در ترانسفورماتور مشاهده شود. برای انجام این

آزمایش، بهتر است که ترانسفورماتور پر از روغن باشد. مقدار نهایی، اضافه فشار مجاز در پایین تانک، که به ازای آن

آزمایش انجام شده و نتیجه آن رضایت‌بخش بوده است، اعلام می‌شود. به عنوان نمونه، فرض شود که این اضافه فشار،

برابر با ۰/۸ بار باشد. در این حالت، اگر P_{pres} محاسبه شده بر اساس رابطه (پ-۳)، بیشتر از 1.8 bar (معادل با 1350

torr) باشد، بایستی آن را برابر با 1350 torr در نظر گرفت.

نظام‌نامه سیستم رله و حفاظت شبکه انتقال برق ایران

تاریخ صدور: ۹۳/۰۹/۲۵

شماره تجدید نظر: ۵

تاریخ تجدید نظر ویرایش: ۹۹/۰۷/۰۱

۳-۶-۳- گاز محلول در روغن

گاز محلول در روغن، یکی از نتایج تست DGA (گاز کروماتوگرافی) است که با نام Total gas content معرفی شده و مقدار آن بر حسب ppm (حجم گاز بر حسب میکرومتر مکعب در یک متر مکعب روغن) بیان می‌شود. از آنجا که V_g بر حسب درصد بیان می‌شود، می‌توان مقدار آن را بر حسب ppm اندازه‌گیری نمود و آن را بر ۱۰۰۰۰ تقسیم کرد.

مثال: به عنوان نمونه در صورتی که ترانسفورماتور در سطح دریا نصب شده باشد ($h = 0$) و فرض شود که نقطه داغ آن به ازای بدترین حالت ممکن، در پایین تانک ایجاد شود و فاصله بین قسمت بالایی کنسرواتور (که بالاترین سطح روغن در حالت اضافه بار می‌باشد) و درپوش تانک، برابر با ۲ متر و فاصله بین درپوش تانک تا بخش پایین تانک، برابر با ۲/۵ متر باشد، در این صورت فشار روغن در پایین تانک برابر است با:

$$P_{pres} = 750 \times \left(1 - \frac{0}{44.4}\right)^{5.25} + \frac{895 \times 9.8 \times (2 + 2.5)}{133.322} = 750 + 296 = 1046 \text{ torr}$$

در این مثال فرض شده است که رطوبت کاغذ برابر با $W_{WP} = 1.5\%$ و کل گاز محلول در روغن برابر با 10000 ppm ($V_g = 1\%$) می‌باشد. در این شرایط، دمایی که در آن حباب گاز تولید می‌شود، برابر است با:

$$\theta_{bubble} = \left[\frac{6996.7}{22.454 + 1.4495 \ln(1.5) - \ln(1046)} \right] - \left[e^{(0.473 \times 1.5)} \left(\frac{1^{1.585}}{30} \right) \right] - 273 = 434.9 - 0.07 - 273 = 161.8 \text{ } ^\circ\text{C}$$

بنابراین، در این ترانسفورماتور حتی اگر مجاز باشد که دمای نقطه داغ بر اساس استاندارد IEC 60076-7 تا ۱۸۰ درجه سانتی‌گراد افزایش یابد، بایستی مقدار آن به ۱۶۱/۸ درجه سانتی‌گراد محدود شود تا حجم زیادی از حباب گاز در محل نقطه داغ ایجاد نشود. زیرا تولید حجم زیاد گاز نه تنها ممکن است عملکرد رله بوخه‌لتس را به همراه داشته باشد، بلکه در صورت پیشرفت تولید گاز، حتی خطر شکست عایقی در ترانسفورماتور را نیز به همراه خواهد داشت.

نکته قابل توجه در رابطه (پ-۳-۶) که دقت آن در مراجع زیادی و به ویژه در مورد ترانسفورماتورهای قدیمی، اثبات شده است، وابستگی زیاد آن به رطوبت موجود در کاغذ است. به عنوان نمونه، در شرایط مذکور، چنانچه کاغذ عایقی نسبتاً خیس باشد، به نحوی که $W_{WP} = 8\%$ باشد، در این صورت از دمای نقطه داغ برابر با ۱۰۳ درجه سانتی‌گراد، حباب گاز تولید می‌شود. برای اینکه بتوان از چنین ترانسفورماتوری بهره‌برداری نمود، بایستی با کاهش بارگیری به میزان

نظام‌نامه سیستم رله و حفاظت شبکه انتقال برق ایران

تاریخ صدور: ۹۳/۰۹/۲۵

شماره تجدید نظر: ۵

تاریخ تجدید نظر ویرایش: ۹۹/۰۷/۰۱

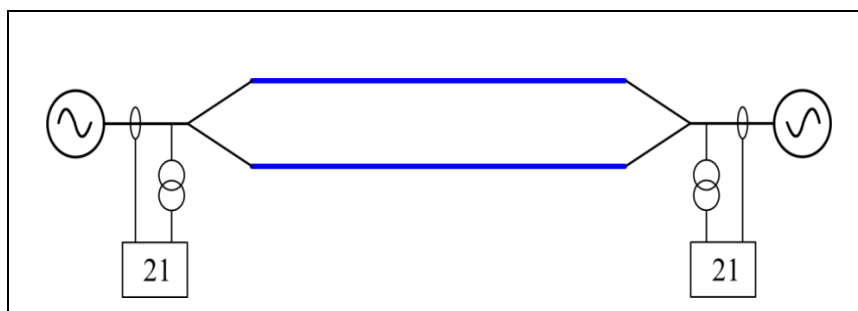
کمتر از مقدار نامی، دمای نقطه داغ را کاهش داد. بنابراین، خشک کردن عایق ترانسفورماتور نکته بسیار مهمی است که بایستی قبل از اضافه بار نمودن آن انجام شود.

نظام‌نامه سیستم رله و حفاظت شبکه انتقال برق ایران

پیوست ۴

نحوه محاسبه امپدانس خطوط دو مداره به هم دوخته شده

در شبکه انتقال برق کشور در برخی موارد در خطوط دومداره، ابتدا و انتهای دو خط انتقال به یکدیگر دوخته شده (اصطلاحاً جامپر می‌شوند) و به یک بی متصل می‌شوند. در شکل زیر به طور ساده این مسئله نشان داده شده است.



شکل (پ ۴-۱) - نمائی ساده از دو خط به هم دوخته شده

در این شرایط هر دو خط به وسیله یک دستگاه رله دیستانس مشترک در ابتدا و انتهای خط محافظت می‌شوند. از نظر رله‌های دیستانس، این دو خط به هم دوخته شده همانند یک خط تک مداره هستند که هادی‌های هر فاز آن‌ها به صورت باندل بوده و فاصله بین این هادی‌ها نیز برابر با فاصله فازهای مشابه بین دو مدار می‌باشد.

مقدار امپدانس توالی صفر در عملکرد رله دیستانس جهت تشخیص خطاهای فاز به زمین بسیار موثر است. امپدانس توالی صفر جهت تنظیم ضریب جبران سازی توالی صفر (K_0) مورد استفاده قرار می‌گیرد. این ضریب به صورت ذیل تعریف می‌شود:

$$K_0 = \frac{X_0 - X_1}{3X_1} \quad (\text{پ ۴-۱})$$

در صورتی که امپدانس توالی صفر خطوط به هم دوخته شده برابر $0.5X_{0s}$ فرض شود مقدار امپدانس اندازه‌گیری شده توسط رله دیستانس برای خطاهای فاز به زمین در برخی شرایط می‌تواند تا ۵۰ درصد خطا داشته باشد. (X_{0s}) امپدانس توالی صفر هر خط می‌باشد.

از نظر تئوری امپدانس توالی صفر خطوط به هم دوخته شده باید از رابطه زیر محاسبه شود:

نظام‌نامه سیستم رله و حفاظت شبکه انتقال برق ایران

تاریخ صدور: ۹۳/۰۹/۲۵

شماره تجدید نظر: ۵

تاریخ تجدید نظر ویرایش: ۹۹/۰۷/۰۱

$$X_0 = \frac{X_{0S} + X_{0m}}{2} \quad (\text{پ}۴-۲)$$

در رابطه فوق X_{0S} امپدانس توالی صفر خودی هر خط و X_{0m} امپدانس توالی صفر متقابل بین دو مدار می‌باشد. مقدار امپدانس توالی صفر متقابل در خطوط انتقال حدود ۶۰ درصد امپدانس صفر خودی می‌باشد. در نتیجه امپدانس صفر کل خط به هم دوخته شده در حدود ۸۰ درصد امپدانس صفر خودی است. بنابراین، می‌توان نوشت که:

$$X_0 = 0.8X_{0S} \quad (\text{پ}۴-۳)$$

القای متقابل بین دو مدار در توالی مثبت ناچیز بوده و مقدار امپدانس توالی مثبت خط به هم دوخته شده نصف امپدانس توالی مثبت هر مقدار X_{1S} می‌باشد. بنابراین، رابطه ذیل برقرار می‌باشد:

$$X_1 = \frac{X_{1S}}{2} \quad (\text{پ}۴-۴)$$

مقدار ضریب جبران‌سازی توالی صفر برای چنین خطوطی باید به صورت ذیل محاسبه شود:

$$K_0 = \frac{0.8X_{0S} - 0.5X_{1S}}{3(0.5X_{1S})} \quad (\text{پ}۴-۵)$$

با توجه به اینکه X_{0S} حدود ۳ برابر X_{1S} می‌باشد مقدار K_0 در خطوط به هم دوخته شده حدود ۱/۲۵ خواهد بود اما در خطوط معمولی این مقدار بین ۰/۵ تا ۰/۸ است.

در نتیجه جهت عملکرد صحیح فاز به زمین رله‌های دیستانس در خطوط به هم دوخته شده مقدار K_0 می‌بایستی بر اساس این دستورالعمل محاسبه شود.

پیوست ۵

جدول حفاظت پیشنهادی و طرح های نمونه حفاظت نیروگاه

جدول (پ ۵-۱) - حفاظت های پیشنهادی مورد نیاز ژنراتور بر اساس ظرفیت

کد تابع حفاظتی	توابع حفاظتی	ظرفیت ژنراتور		
		5-50MVA	50-200MVA	>200MVA
27	حفاظت کاهش ولتاژ	●	●	●
59	حفاظت اضافه ولتاژ	■	■	■
59G/51G	حفاظت ۹۰٪ خطای اتصال به زمین استاتور	■	■	■
64S	حفاظت ۱۰۰٪ خطای اتصال به زمین استاتور	●	■	■
87G	حفاظت دیفرانسیل	■	■	■
51	حفاظت اضافه جریان	■	●	●
21/51V	حفاظت امیدانسی / یا حفاظت اضافه جریان کنترل شده با ولتاژ	●	■	■
64R	حفاظت اتصال به زمین روتور	■	■	■
46	حفاظت توالی منفی (عدم تعادل بار)	■	■	■
40	حفاظت قطع تحریک ^۱	■	■	■
78	حفاظت گریز از همگامی ^۲	●	■	■
49S	حفاظت اضافه بار استاتور	■	■	■
49R	حفاظت اضافه بار روتور	●	●	■
81(O)	حفاظت افزایش فرکانس	■	■	■
81(U)	حفاظت کاهش فرکانس	■	■	■
32R	حفاظت برگشت توان ^۳	■	■	■
24	حفاظت اضافه تحریک	●	■	■
50/27	حفاظت در برابر برقرار شدن ناخواسته	●	■	■
	حفاظت Shaft current	●	■	■
	<p>■ توابع حفاظتی الزامی</p> <p>● توابع حفاظتی اختیاری</p>			

1- Loss of excitation
2- Out of Step protection
3- Reverse power protection

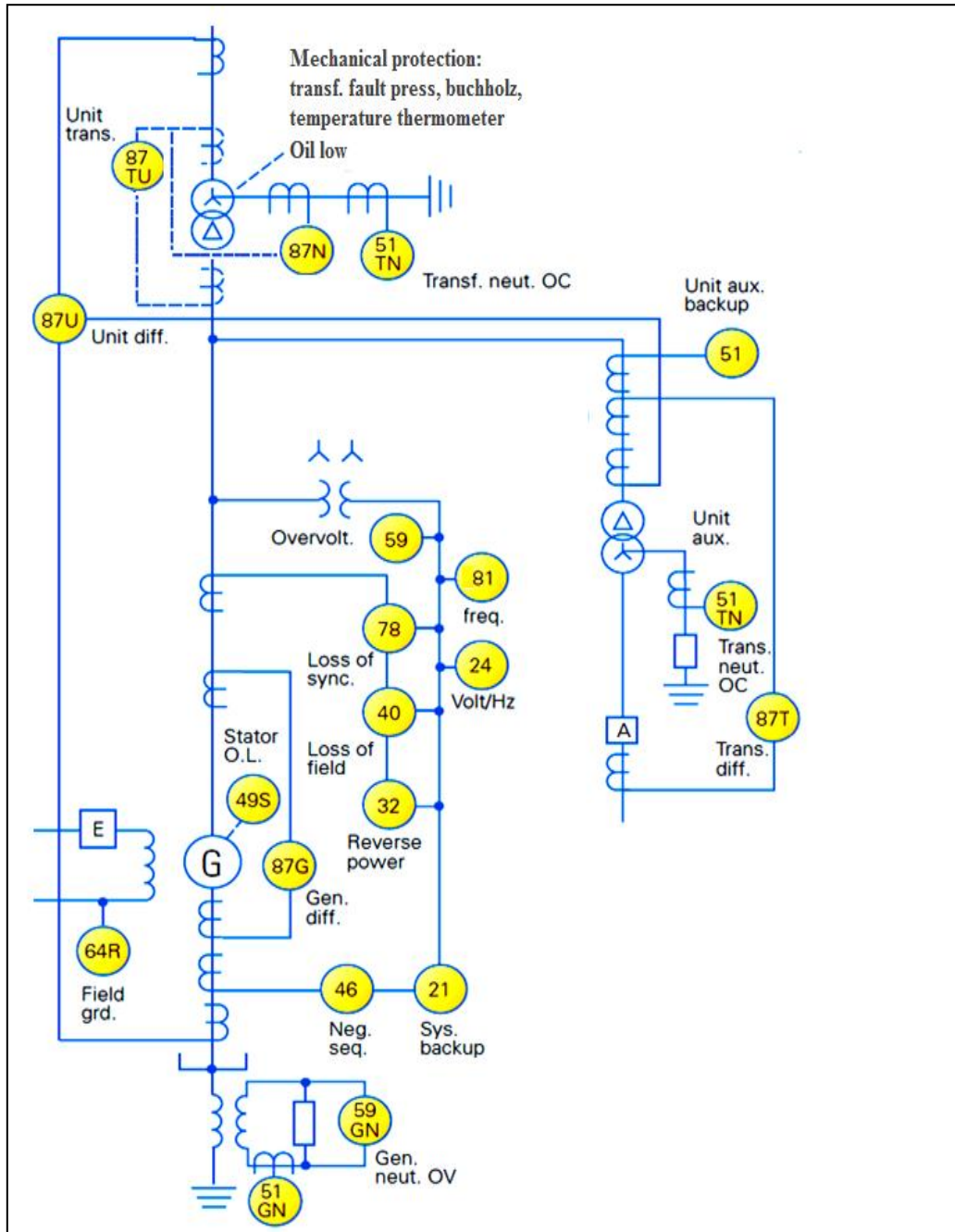
نظام نامه سیستم رله و حفاظت

شبکه انتقال برق ایران

تاریخ صدور: ۹۳/۰۹/۲۵

شماره تجدید نظر: ۵

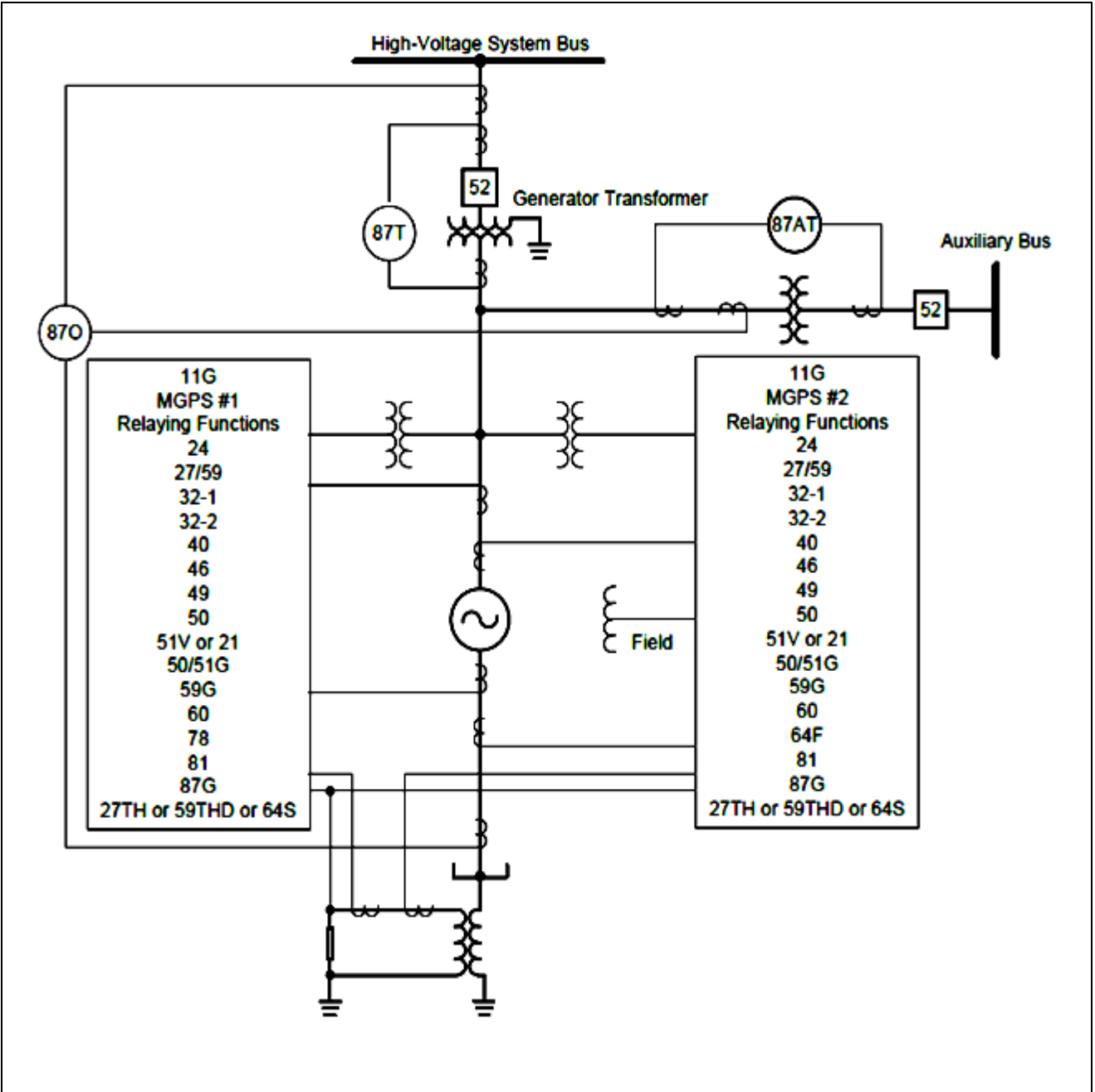
تاریخ تجدید نظر ویرایش: ۹۹/۰۷/۰۱



شکل (پ-۵-۱) - یک طرح حفاظتی نمونه برای حفاظت ژنراتورهای بزرگ متصل به ترانسفورماتور واحد

نظام‌نامه سیستم رله و حفاظت شبکه انتقال برق ایران

تاریخ صدور: ۹۳/۰۹/۲۵
شماره تجدید نظر: ۵
تاریخ تجدید نظر ویرایش: ۹۹/۰۷/۰۱



شکل (پ ۵-۲) - طرح نمونه حفاظت ژنراتورهای بزرگ با استفاده از دو رله دیجیتال Multi Function مجزا

نظام‌نامه سیستم رله و حفاظت

شبکه انتقال برق ایران

پیوست ۶

ارزیابی و مطالعات صحت سنجی حفاظت (51V) ژنراتور

۶-۱- مقدمه

یکی از توابع مهم حفاظتی نیروگاه که نقش حفاظت پشتیبان برای حفاظت‌های شبکه انتقال را دارا می‌باشد، حفاظت اضافه جریان با المان ولتاژی (51V) می‌باشد. با توجه به اینکه استفاده از فرمول‌های متداول جریان - زمانی برای محاسبه زمان عملکرد حفاظت (51V) صحیح نمی‌باشد، در این بخش نحوه ارزیابی و صحت‌سنجی عملکرد حفاظت (51V) و هماهنگی مناسب این حفاظت با در نظر گرفتن ملاحظات حفاظت‌های شبکه انتقال به کمک نتایج مطالعه یک حادثه موردی و انجام شبیه‌سازی با استفاده از نرم‌افزار ارزیابی می‌گردد.

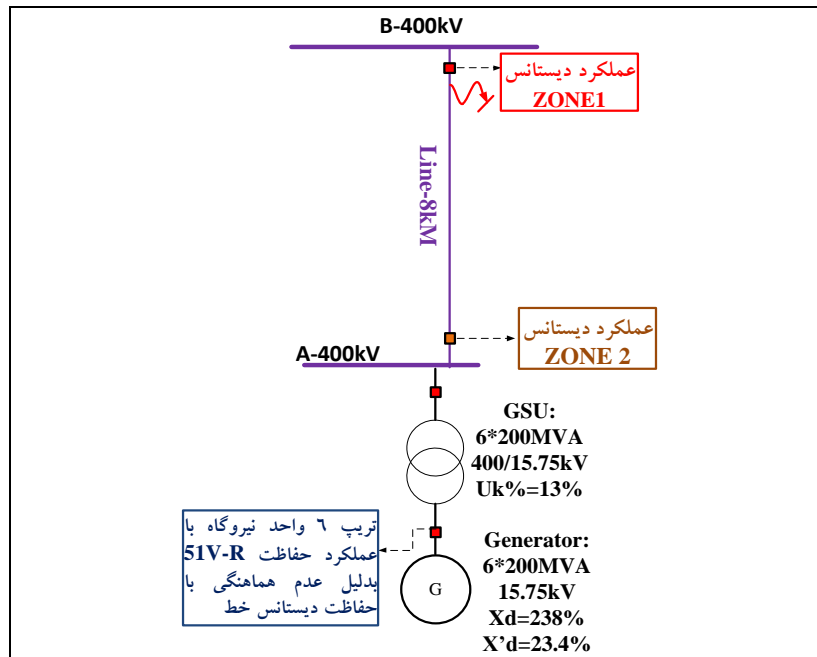
۶-۲- بررسی تنظیم و هماهنگی حفاظت (51V) ژنراتور در حادثه مورد مطالعه

در این حادثه به علت عدم هماهنگی مناسب حفاظت (51V) ژنراتورها با حفاظت‌های خطوط شبکه انتقال، ۶ واحد ۲۰۰ مگاوات آمپری یک نیروگاه گازی به صورت بی‌مورد از مدار خارج و نزدیک به ۹۶۰ مگاوات تولید از دست رفته است.

در حادثه مورد مطالعه با وقوع اتصالی در ابتدای خط در پست B، رله دیستانس خط مذکور در سمت پست B با عملکرد زون ۱ فرمان تریپ صادر می‌کند. با توجه به محل وقوع اتصالی، این خطا به درستی در زون ۲ رله‌های دیستانس خط در سمت پست نیروگاه (پست A) تشخیص داده شده و خطا از سمت پست نیروگاه نیز با تأخیر زمان عملکرد زون ۲ (در حدود ۳۵۰ میلی ثانیه) پاک‌سازی می‌گردد. هم‌زمان با خروج خط مذکور، ۶ واحد گازی نیروگاه نیز با عملکرد حفاظت اضافه جریان مقاوم شده با ولتاژ (51V-R) به صورت بی‌مورد از مدار خارج شده‌اند. علت تریپ واحدهای نیروگاه، پایین بودن تنظیم زمانی (TMS) حفاظت (51V) و عدم هماهنگی آن با رله‌های دیستانس خط انتقال بوده است. واحدهای نیروگاه دارای رله حفاظتی اضافه جریان (51V) آن به صورت مقاوم شده با ولتاژ برای واحدهای گازی نیروگاه می‌باشند.

نظامنامه سیستم رله و حفاظت

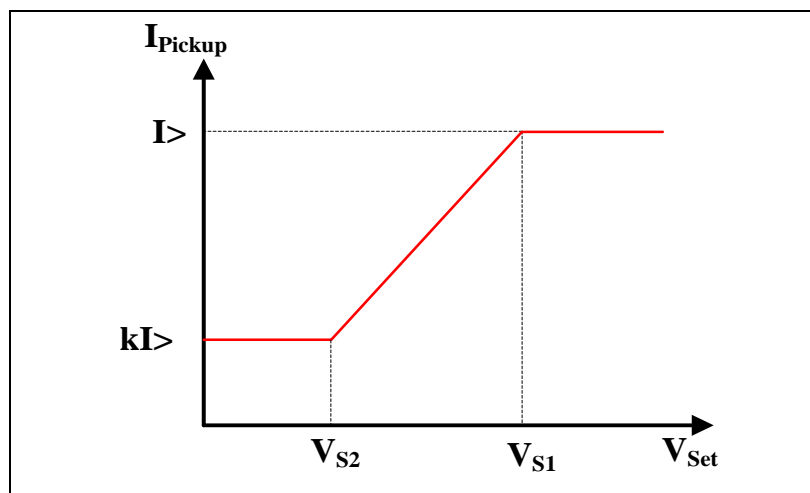
شبکه انتقال برق ایران



شکل (پ ۶-۱) - نحوه عملکرد رله‌های حفاظتی در حادثه مورد مطالعه

مقدار ضریب k نشان داده شده در مشخصه حفاظت (51V) رله مذکور برابر با ۰/۲۵ و شیب کاهش مشخصه برابر

۱ می‌باشد.



شکل (پ ۶-۲) - مشخصه حفاظت 51V رله اضافه جریان (51V)

نظام‌نامه سیستم رله و حفاظت شبکه انتقال برق ایران

تاریخ صدور: ۹۳/۰۹/۲۵

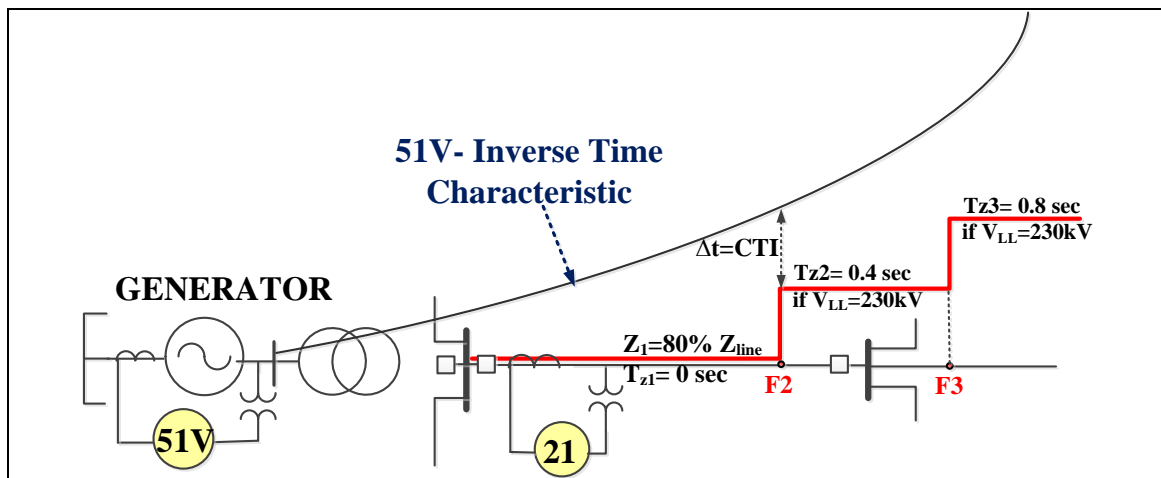
شماره تجدید نظر: ۵

تاریخ تجدید نظر ویرایش: ۹۹/۰۷/۰۱

همان‌گونه که در فصل پنجم نظام‌نامه اشاره شد، مقدار پیک‌آپ رله اضافه جریان (51V-R) باید بیش از جریان نامی ژنراتور و در حدود ۱۳۰ الی ۱۵۰ درصد جریان بار کامل ژنراتور تنظیم گردد. با فرض تنظیم ۱۴۰ درصد جریان نامی ژنراتور و نسبت تبدیل CT برابر با ۸۰۰۰/۱، مقدار پیک‌آپ رله در سمت ثانویه CT برابر ۱/۲۸ آمپر خواهد شد.

به منظور هماهنگ‌سازی حفاظت (51V-R) ژنراتور با حفاظت‌های شبکه انتقال، می‌بایست زمان عملکرد حفاظت (51V) ژنراتور به گونه‌ای تنظیم گردد که به هنگام وقوع خطا برای روی خط انتقال متصل به پست بلافاصل نیروگاه، ابتدا فرصت عملکرد به حفاظت‌های خط انتقال داده شود و حفاظت (51V) ژنراتور سریع‌تر از حفاظت‌های شبکه عمل ننماید. فاصله هماهنگی مجاز (CTI) بین عملکرد رله (51V) ژنراتور و حفاظت‌های شبکه انتقال با توجه به بحرانی‌ترین شرایط در نظر گرفته می‌شود. شرایط بحرانی فاصله هماهنگی، متناظر با زمانی است که خطای اتصال کوتاه روی خط انتقال توسط زون ۱ رله دیستانس به صورت آنی پاک‌سازی نشود و اتصالی با عملکرد زون ۲ رله دیستانس تشخیص داده شده و زمان رفع خطا در شبکه انتقال طولانی گردد.

با توجه به شکل (پ ۶-۳) بحرانی‌ترین فاصله هماهنگی بین زمان عملکرد حفاظت (51V) ژنراتور و زمان عملکرد رله دیستانس خط انتقال، زمانی است که خطا در مرز زون ۱ و زون ۲ رله دیستانس خط یعنی در ۸۰٪ امپدانس خط انتقال رخ دهد که در این شرایط زمان عملکرد این دو حفاظت به یکدیگر نزدیک‌تر بوده و احتمال تداخل در عملکرد آنها وجود خواهد داشت.



شکل (پ ۶-۳) - شرایط بحرانی هماهنگی حفاظت (51V) ژنراتور با حفاظت دیستانس خط

نظام‌نامه سیستم رله و حفاظت شبکه انتقال برق ایران

تاریخ صدور: ۹۳/۰۹/۲۵

شماره تجدید نظر: ۵

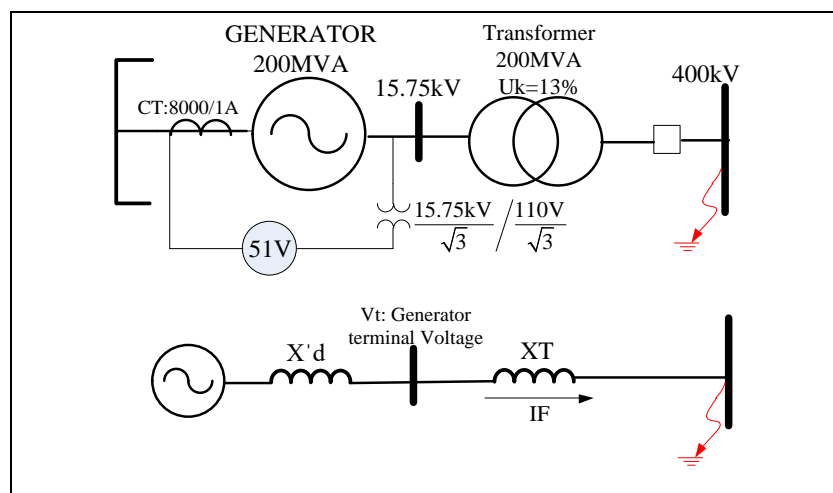
تاریخ تجدید نظر ویرایش: ۹۹/۰۷/۰۱

با توجه به منحنی مشخصه کاهشی حفاظت (51V)، هر چه جریان خطای عبوری از رله بیشتر گردد، زمان عملکرد رله کاهش یافته و به زمان زون ۲ رله دیستانس کوتاه‌ترین خط بعدی نزدیک‌تر می‌گردد. لذا در عمل هماهنگی حفاظتی بر مبنای حداکثر جریان خطا که در خط‌های ابتدای خط انتقال و نزدیک پست بلافصل نیروگاه رخ می‌دهد، انجام می‌گیرد. همچنین، تأخیر زمان عملکرد حفاظت (51V) باید به گونه‌ای در نظر گرفته شود که ابتدا اجازه عملکرد به حفاظت تشخیص عیب کلید (CBF) داده شود. بنابراین، حداقل زمان عملکرد حفاظت (51V) ژنراتورهای متصل به شبکه انتقال به ازاء وقوع خطا در پست بلافصل نیروگاه باید با استفاده از رابطه زیر تعیین گردد. با توجه به این رابطه می‌توان ضریب تنظیم زمانی (TMS) منحنی مشخصه حفاظت (51V) را تعیین نمود.

$$t_{51V} = t_{Z2} + t_{CBF-Stage2} + CTI \quad (\text{پ ۶-۱})$$

به منظور محاسبه جریان اتصال کوتاه سه فاز در پست بلافصل نیروگاه می‌توان از مدار معادل ساده شده شکل (پ ۶-۴)

استفاده نمود.



شکل (پ ۶-۴) - مدار معادل ساده شده ژنراتور و ترانسفورماتور افزایشده واحد

با استفاده از مدار معادل شکل (پ ۶-۴)، مقدار جریان اتصال کوتاه سه فاز در پست بلافصل نیروگاه را می‌توان به

کمک رابطه (پ ۶-۲) محاسبه نمود:

نظام‌نامه سیستم رله و حفاظت شبکه انتقال برق ایران

تاریخ صدور: ۹۳/۰۹/۲۵

شماره تجدید نظر: ۵

تاریخ تجدید نظر ویرایش: ۹۹/۰۷/۰۱

$$I_{3ph(primary)} = \frac{U_{Ngen} / \sqrt{3}}{\frac{X'_d}{100} * \frac{U_{Ngen}^2}{S_{Ngen}} * \frac{U_{KTr}}{100} * \frac{U_{NTr}^2}{S_{NTr}}} = 20.15kA$$

(پ-۶-۲)

$$I_{3ph(secondary)} = \frac{I_{3ph(primary)}}{CT_{Ratio}} = \frac{20.15kA}{8kA} = 2.52A$$

منحنی مورد استفاده در حفاظت (51V-R) ژنراتورها از نوع (Normal Inverse) می‌باشد که زمان عملکرد رله با این نوع منحنی از رابطه (پ-۶-۳) بدست می‌آید:

$$t = \frac{0.14 * TMS}{\left[\left(\frac{I}{I_P} \right)^{0.02} - 1 \right]}$$

(پ-۶-۳)

به منظور محاسبه صحیح زمان عملکرد رله (51V-R) می‌بایست اثر کاهش مقدار تنظیم پیک‌آپ آن به علت کاهش ولتاژ ترمینال ژنراتور حین خطا را در محاسبه تنظیم ضریب زمانی (TMS) رله (51V-R) لحاظ نمود. با توجه به شکل (پ-۶-۴)، به ازاء یک خطای اتصال کوتاه سه فاز در سمت HV ترانسفورماتور، ولتاژ ترمینال ژنراتور را می‌توان بر حسب مقدار جریان خطا مطابق رابطه ذیل تعریف نمود:

$$V_t = X_T \times I_F$$

(پ-۶-۴)

اثر کاهش مقدار I_P متناسب با کاهش ولتاژ ترمینال ژنراتور را می‌توان به کمک (پ-۶-۵) محاسبه نمود:

$$I_{P'} = I_P \times \frac{V_t}{V_N} = I_P \times \frac{X_T \times I_F}{V_N}$$

(پ-۶-۵)

با جایگذاری (پ-۶-۵) در رابطه (پ-۶-۳)، ضریب تنظیم زمانی حفاظت (51V-R) به صورت ذیل به دست می‌آید:

نظام‌نامه سیستم رله و حفاظت

شبکه انتقال برق ایران

تاریخ صدور: ۹۳/۰۹/۲۵

شماره تجدید نظر: ۵

تاریخ تجدید نظر ویرایش: ۹۹/۰۷/۰۱

$$TMS = \frac{\left[\left(\frac{I_F}{I_{Pr}} \right)^{0.02} - 1 \right] \times t}{0.14} = \frac{\left[\left(\frac{V_N}{I_P \times X_T} \right)^{0.02} - 1 \right] \times t}{0.14} \quad (\text{پ ۶-۶})$$

با توجه به رابطه (پ ۶-۶) برای دستیابی به حداقل زمان عملکرد ۱۲۰۰ میلی‌ثانیه برای حفاظت (51V) ژنراتورهای نیروگاه مورد مطالعه به منظور هماهنگی با حفاظت‌های شبکه انتقال، مقدار TMS برابر ۰/۳ بدست می‌آید.

$$TMS = \frac{\left[\left(\frac{V_N}{I_P \times X_T} \right)^{0.02} - 1 \right] \times t}{0.14} = \frac{\left[\left(\frac{1 \text{ p.u.}}{1.4 \text{ p.u.} \times 0.13 \text{ p.u.}} \right)^{0.02} - 1 \right] \times 1.2}{0.14} = 0.3 \text{ sec}$$

لذا تنظیمات صحیح حفاظت (51V) ژنراتور مطابق جدول ذیل می‌باشد:

جدول (پ ۶-۱) - تنظیمات رله (51V)

1.28A	جریان آستانه تریپ (Ip)
0.3 sec	ضریب تنظیم زمانی (TMS)
IEC Normally Inverse	نوع منحنی مشخصه
Voltage Restraint	منطق استفاده المان ولتاژی
8000/1A	نسبت تبدیل CT ژنراتور

۶-۳- نتایج شبیه‌سازی

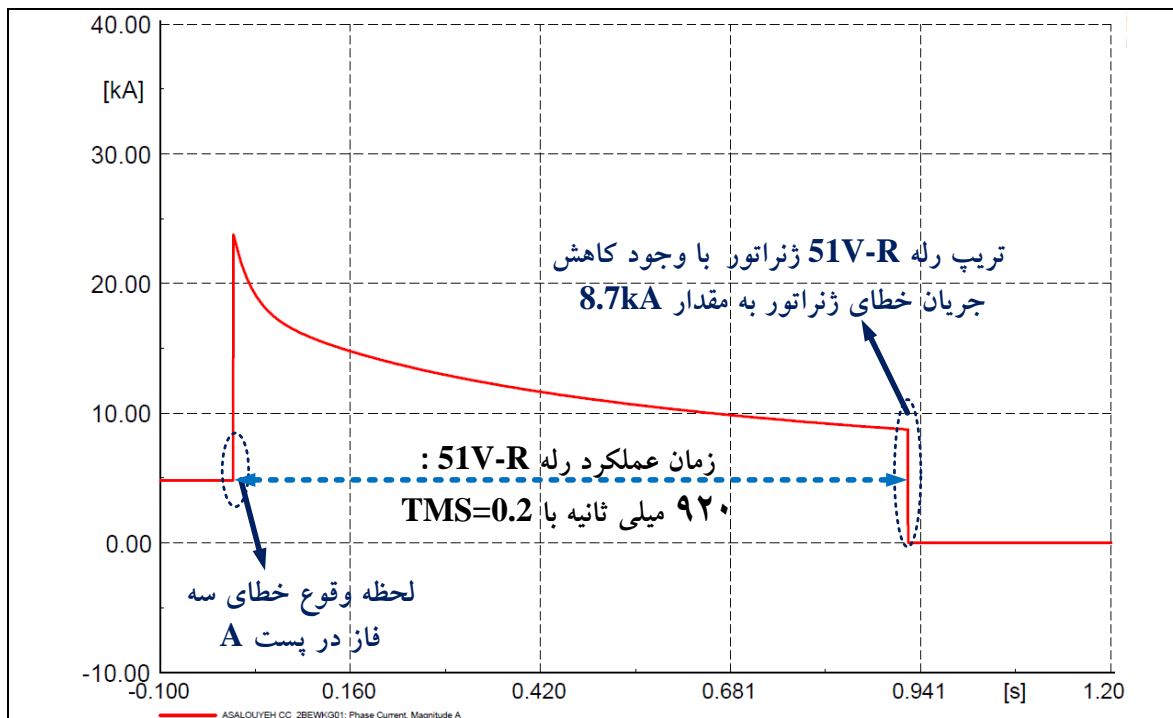
این حادثه در نرم‌افزار DIgSILENT شبیه‌سازی شده و جریان خطای ژنراتور به ازاء وقوع خطای سه فاز در پست ۴۰۰ کیلوولت A در شکل (پ ۵-۶) نشان داده شده است. با توجه به شکل (پ ۵-۶)، جریان خطای تزریقی از سمت ژنراتور از مقدار حدود 20 KA به 8.7 KA با گذشت زمان کاهش می‌یابد. علی‌رغم کاهش جریان خطای ژنراتور به کمتر از مقدار پیک‌آپ رله (10.24 KA)، حفاظت (51V-R) قادر به تشخیص خطا بوده و با توجه به تنظیم زمانی TMS=0.2 به درستی بعد از حدود ۹۲۰ میلی‌ثانیه با احتساب زمان باز شدن بریکر، عملکرد خواهد داشت.

نظام‌نامه سیستم رله و حفاظت شبکه انتقال برق ایران

تاریخ صدور: ۹۳/۰۹/۲۵

شماره تجدید نظر: ۵

تاریخ تجدید نظر ویرایش: ۹۹/۰۷/۰۱



شکل (پ ۶-۵) - عملکرد صحیح حفاظت (51V-R) با وجود کاهش جریان خطا

هماهنگی بین زمان عملکرد رله دیستانس خط انتقال و رله (51V-R) ژنراتور با تنظیم موجود در زمان حادثه و تنظیم اصلاح شده بر اساس روش پیشنهادی، به ازاء وقوع خطا در صفر الی ۱۰۰٪ خط انتقال در شکل (پ ۶-۶) نشان داده شده است. همان طور که در شکل مذکور مشخص است با تنظیم $TMS=0.07$ موجود بر روی رله (51V-R) ژنراتور در زمان بروز حادثه، زمان عملکرد این حفاظت برای خطاهای ۲۰ درصد انتهایی خط، در حدود ۳۳۰ میلی ثانیه می‌شود که با زمان عملکرد زون ۲ رله دیستانس خط تداخل خواهد داشت. در حادثه مورد مطالعه این تنظیم اشتباه سبب خروج واحدهای نیروگاه به هنگام وقوع خطا در شبکه انتقال شده است.

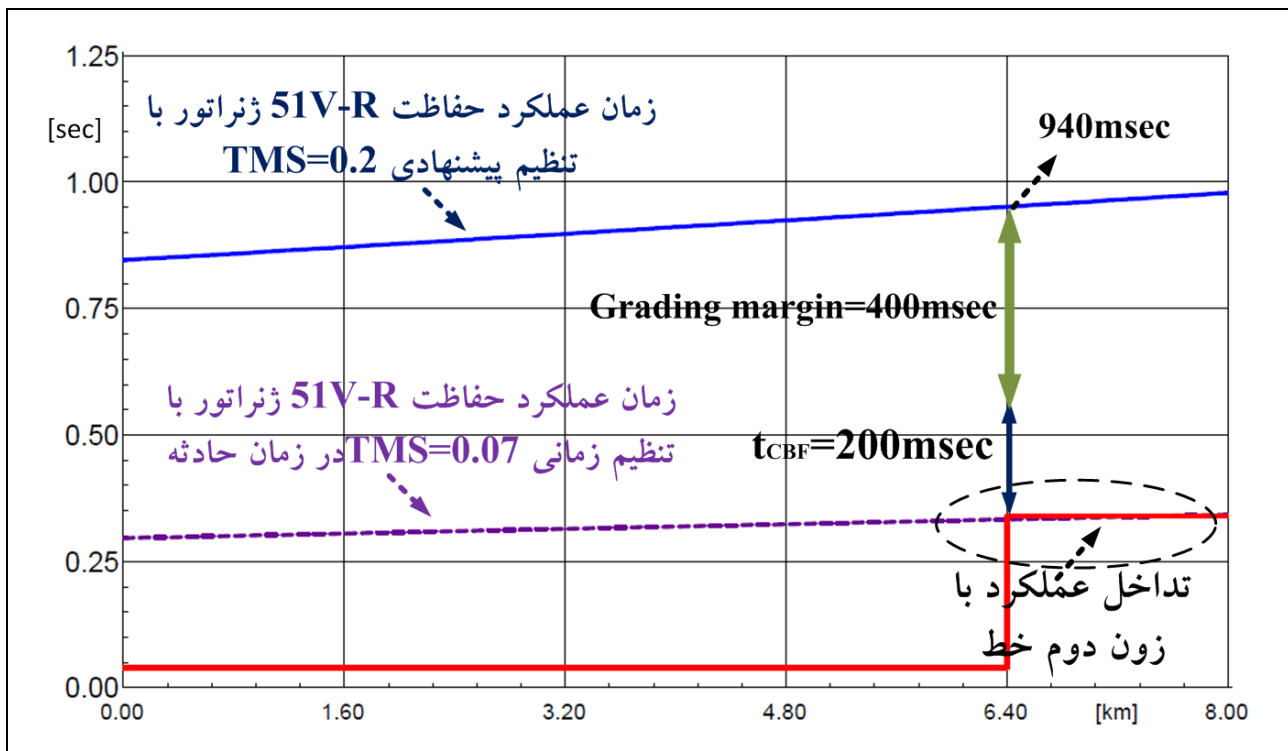
در صورتی که با کمک روش پیشنهادی از ضریب تنظیم زمانی $TMS=0.2$ برای حفاظت (51V-R) استفاده شود، این حفاظت در زمان ۹۴۰ میلی ثانیه تریپ صادر می‌نماید که با حاشیه امنیت مناسبی از زمان عملکرد زون ۲ رله دیستانس خط و مرحله دوم حفاظت CBF بیشتر بوده و با حفظ فاصله هماهنگی مجاز با حفاظت‌های شبکه از خروج بی‌مورد ژنراتورها جلوگیری می‌گردد.

نظام نامه سیستم رله و حفاظت شبکه انتقال برق ایران

تاریخ صدور: ۹۳/۰۹/۲۵

شماره تجدید نظر: ۵

تاریخ تجدید نظر ویرایش: ۹۹/۰۷/۰۱



شکل (پ ۶-۶) - هماهنگی بین رله دیستانس خط و حفاظت (51V-R) در حادثه مورد مطالعه

۶-۴- نتیجه گیری

مطالعات به عمل آمده نشان می دهد که استفاده از حفاظت اضافه جریان فازی متداول (51)، با توجه به کاهش جریان اتصال کوتاه تزریقی از سمت ژنراتور در طی زمان به مقداری کمتر از تنظیم پیک آپ رله، نمی تواند حفاظت پشتیبان مناسبی برای خطاهای شبکه انتقال باشد. برای این منظور می بایست از حفاظت اضافه جریان با المان ولتاژی (51V) برای ژنراتورها استفاده نمود که به هنگام وقوع خطا و کاهش ولتاژ، مقدار جریان پیک آپ رله به تناسب افت ولتاژ کاهش یافته و رله قادر به تشخیص جریان های خطای کم نیز می باشد. با توجه به اینکه حفاظت (51V) ژنراتور به عنوان حفاظت پشتیبان خطاهای شبکه می باشد، تنظیمات آن باید به گونه ای باشد که ابتدا فرصت عملکرد به حفاظت های خط انتقال داده شود و حفاظت (51V) ژنراتور سریع تر از حفاظت های شبکه عمل ننماید. به منظور ایجاد هماهنگی بین حفاظت (51V) ژنراتور و رله های دیستانس خطوط انتقال، باید زمان تأخیر حفاظت (51V) واحدهای نیروگاهی از حداکثر زمان رفع خطا در شبکه انتقال با در نظر گرفتن زمان عملکرد حفاظت CBF به ازاء وقوع خطای اتصال کوتاه در پست بلافاصله نیروگاه بیشتر باشد.

نظام‌نامه سیستم رله و حفاظت شبکه انتقال برق ایران

پیوست ۷

طرح پایه‌های ضد زلزله باتری‌های نیروگاه‌های بخاری، گازی و پست‌ها

طرح پایه‌های ضد زلزله باتری‌های نیروگاه شامل نکات زیر می‌باشد:

- ۱ - چارچوب فلزی یک طبقه، دو طبقه یا پله‌ای ضد زلزله مطابق نقشه‌های شکل (پ ۷-۱) در نظر گرفته می‌شود.
- ۲ - قطعات فلزی چهارچوب با رنگ ضد اسید طبق مشخصات استاندارد رنگ‌آمیزی گردد.
- ۳ - هر مجموعه (ست) باتری در چارچوب فلزی قرار گرفته و مابین سل‌های باتری نوارهای لاستیکی به عرض ۴۰ میلی‌متر و قطر ۱۵ میلی‌متر قرار گیرد.
- ۴ - نوارهای لاستیکی به عرض پنجاه میلی‌متر و قطر ۱۰ میلی‌متر به داخل ریل‌های فلزی چسبانیده شود.
- ۵ - مطابق شکل (پ ۷-۱) پایه‌های چهارچوب فلزی بایستی به کف متصل گردند و حداقل فاصله بین نقاط اتصال ۱۱۰۰ میلی‌متر می‌باشد.
- ۶ - نحوه اتصال چارچوب فلزی به کف و عایق کاری آنها مطابق شکل (پ ۷-۱) می‌باشد.
- ۷ - اتصالات بین نبشی‌ها و پیچ و مهره گالوانیزه (ترجیحاً با رنگ ضد اسید) استفاده گردد.
- ۸ - شرح کامل جزئیات در شکل (پ ۷-۱) آورده شده است.

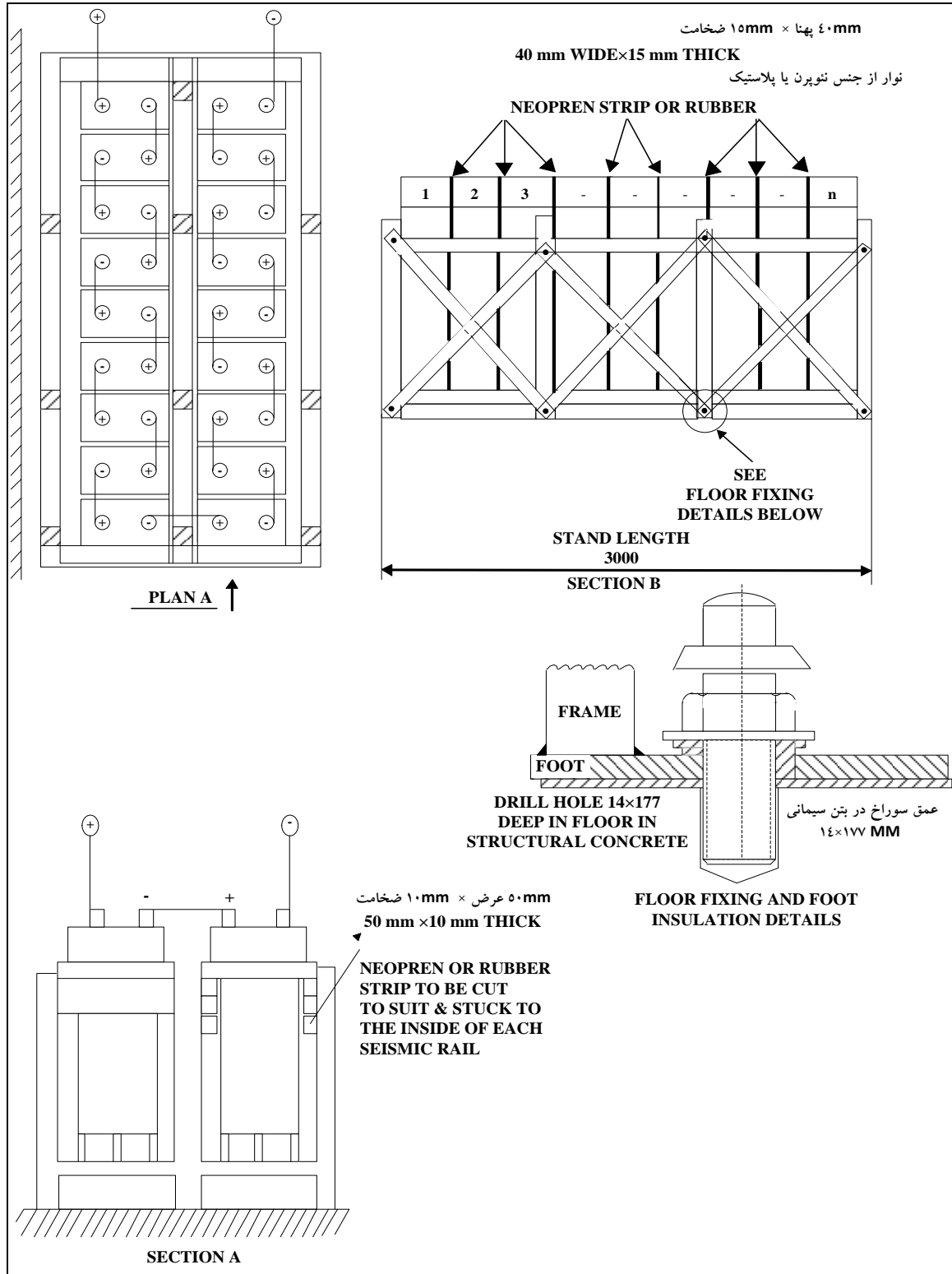
نظامنامه سیستم رله و حفاظت

شبکه انتقال برق ایران

تاریخ صدور: ۹۳/۰۹/۲۵

شماره تجدید نظر: ۵

تاریخ تجدید نظر ویرایش: ۹۹/۰۷/۰۱



شکل (پ ۷-۱) - طرح کلی چهارچوب ضد زلزله پایه‌های نگهدارنده باتری‌ها

تاریخ صدور: ۹۳/۰۹/۲۵
شماره تجدید نظر: ۵
تاریخ تجدید نظر ویرایش: ۹۹/۰۷/۰۱

نظام‌نامه سیستم رله و حفاظت شبکه انتقال برق ایران



معاونت برنامه‌ریزی و نظارت بر امنیت شبکه
مدیریت مطالعات و حفاظت شبکه

نظام‌نامه سیستم رله و حفاظت شبکه انتقال برق ایران

پیوست ۸

لیست حداقل سیگنال‌های مورد نیاز برای تجهیزات در پست‌های اتوماسیون

نظامنامه سیستم رله و حفاظت شبکه انتقال برق ایران

SIGNAL LIST FOR TRANSMISSION LINE				
ITEM	DESCRIPTION	ALARM		EVENT RECORDER
		NON URGENT	URGENT / FAULT RECORDER	
1	CLOSE COMMAND TO DEVICE			X
2	OPEN COMMAND TO DEVICE			X
3	OPEN POSITION			X
4	CLOSE POSITION			X
5	LOCKOUT OPERATED	X		X
6	LOCKOUT RESET			X
7	OPEN COMMAND FROM MIMIC			X
8	CLOSE COMMAND FROM MIMIC			X
9	CALL FROM MIMIC			X
10	CALL CANCELED FROM MIMIC			X
11	CBF STAGE-I OPERATED		X	X
12	CBF STAGE-II OPERATED		X	X
13	SHORT ZONE OPERATED		X	X
14	POLE DISCORDANCE TRIP		X	X
15	TRIP CIRCUIT-I FAILURE	X		X
16	TRIP CIRCUIT-II FAILURE	X		X
17	SWITCHYARD L/R SW. IN LOCAL POSITION	X		X
18	MOTOR & HEATER SUPPLY FAILURE	X		X
19	MECHANISM CHARGE FAILURE	X		X
20	BLOCKED DUE TO LOSS of SF6 PRESSURE	X		X
21	SF6 PRESSURE LOW	X		X
22	AUTO/MANUAL SW. IN AUTO POSITION			X
23	AUTO/MANUAL SW. IN MANUAL POSITION			X
24	CLOSE COMMAND TO DEVICE			X
25	OPEN COMMAND TO DEVICE			X
26	OPEN POSITION			X
27	CLOSE POSITION			X
28	OPEN COMMAND FROM MIMIC			X
29	CLOSE COMMAND FROM MIMIC			X
30	SWITCHYARD LOCAL/REMOTE SW. Position	X		X
31	MOTOR & HEATER SUPPLY FAILURE	X		X
32	MECHANISM CHARGE FAILURE	X		X
33	BLOCKED DUE TO LOSS of SF6 PRESSURE	X		X
34	SF6 PRESSURE LOW	X		X
35	AUTO/MANUAL SW. IN AUTO POSITION			X
36	AUTO/MANUAL SW. IN MANUAL POSITION			X

نظامنامه سیستم رله و حفاظت شبکه انتقال برق ایران

SIGNAL LIST FOR TRANSMISSION LINE					
ITEM	DESCRIPTION		ALARM		EVENT RECORDER
			NON URGENT	URGENT / FAULT RECORDER	
37	BCU	BCU RELAY FAULTY	X		X
38		BCU DC SUPPLY FAILURE	X		X

SIGNAL LIST FOR TRANSMISSION LINE- PROTECTIONS					
ITEM	DESCRIPTION		ALARM		EVENT RECORDER
			NON URGENT	URGENT / FAULT RECORDER	
1	SUB I/ SUB II	DISTANCE PROTECTION TRIP, PHASE A		X	X
2		DISTANCE PROTECTION TRIP, PHASE B		X	X
3		DISTANCE PROTECTION TRIP, PHASE C		X	X
4		DISTANCE PROTECTION TRIP, 3 PHASE		X	X
5		DISTANCE PROTECTION TRIP -ZONE 1		X	X
6		DISTANCE PROTECTION TRIP -ZONE 2		X	X
7		DISTANCE PROTECTION TRIP -ZONE 3		X	X
8		DIRECTIONAL EARTH FAULT TRIP		X	X
9		SWITCH ON TO FAULT TRIP		X	X
10		STUB PROTECTION TRIP		X	X
11		POWER SWING DETECTED	X		X
12		LINE CVT MCBs FAILURE	X		X
13		LINE CVT FUSE FAILURE	X		X
14		UNDER VOLTAGE TRIP		X	X
15		OVER VOLTAGE TRIP		X	X
16		PROTECTION RELAY FAULTY	X		X
17		PROTECTION RELAY SUPPLY FAILURE	X		X
18	TPS	CHANNEL 1 DIST. CARRIER SEND (SUB-I)	X		X
19		CHANNEL 1 DIST. SIGNAL RECEIVE (SUB-I)	X		X
20		CHANNEL 1 CARRIER FAULTY	X		X
21		CHANNEL 2 DEF CARRIER SEND (SUB-I)	X		X
22		CHANNEL 2 DEF SIGNAL RECEIVE (SUB-I)	X		X
23		CHANNEL 2 CARRIER FAULTY	X		X
24		CHANNEL 3 DIST. CARRIER SEND (SUB-II)	X		X
25		CHANNEL 3 DIST. SIGNAL RECEIVE (SUB-II)	X		X
26		CHANNEL 3 CARRIER FAULTY	X		X
27		CHANNEL 4 DEF CARRIER SEND (SUB-II)	X		X
28		CHANNEL 4 DEF SIGNAL RECEIVE (SUB-II)	X		X
29		CHANNEL 4 CARRIER FAULTY	X		X

SIGNAL LIST FOR TRANSMISSION LINE- PROTECTIONS

ITEM	DESCRIPTION	ALARM		EVENT RECORDER
		NON URGENT	URGENT / FAULT RECORDER	
30	CHANAL 5 DTT CARRIER SEND	X		X
31	CHANAL 5 DTT RECEIVE	X		X
32	CHANNEL 5 CARRIER FAULTY	X		X
33	CHANAL 6 DTT CARRIER SEND	X		X
34	CHANAL 6 DTT RECEIVE	X		X
35	CHANNEL 6 CARRIER FAULTY	X		X
36	PLC FAULTY	X		X
37	A/R IN PROGRESS	X		X
38	A/R CLOSE COMMAND			X
39	A/R BLOCKED	X		X
40	A/R UNSUCCESSFUL	X		X
41	AUTORECLOSER ON			X

SIGNAL LIST FOR POWER TRANSFORMER

ITEM	DESCRIPTION	ALARM		EVENT RECORDER
		NON URGENT	URGENT / FAULT RECORDER	
1	DIFFERENTIAL TRIP		X	X
2	REF(HV) TRIP		X	X
3	REF(LV) TRIP		X	X
4	OVER FLUX TRIP		X	X
5	OVER LOAD TRIP		X	X
6	UNDER VOLTAGE TRIP		X	X
7	HV SIDE O/C PROTECTION TRIP		X	X
8	HV SIDE NEUTRAL E/F PROTECTION TRIP		X	X
9	LV SIDE NEUTRAL E/F PROTECTION TRIP		X	X
10	TR BUCHHOLZ RELAY TRIP		X	X
11	TR PRESSURE RELIEF VALVE TRIP		X	X
12	HV WINDING TEMPERATURE HIGH TRIP		X	X
13	LV WINDING TEMPERATURE HIGH TRIP		X	X
14	TR OIL TEMPERATURE HIGH TRIP		X	X
15	TR NON-RETURN VALVE TRIP		X	X
16	HV WINDING TEMPERATURE HIGH ALARM	X		X
17	LV WINDING TEMPERATURE HIGH ALARM	X		X
18	TR MAIN TANK OIL LEVEL ALARM	X		X

نظامنامه سیستم رله و حفاظت شبکه انتقال برق ایران

SIGNAL LIST FOR POWER TRANSFORMER					
ITEM	DESCRIPTION	ALARM		EVENT RECORDER	
		NON URGENT	URGENT / FAULT RECORDER		
19	PROT.	TR OIL TEMPERATURE HIGH ALARM	X		X
20		TR BUCHHOLZ RELAY ALARM	X		X
21		TR BUCHHOLZ RELAY AIR DETECTOR ALARM	X		X
22		PROTECTION RELAY FAULTY	X		X
23		PROTECTION RELAY SUPPLY FAILURE	X		X
24	GR/AUX	GR/AUX TR BUCHHOLZ TRIP		X	X
25		GR/AUX TR O/C PROTECTION TRIP		X	X
26		GR/AUX TR NEUTRAL E/F PROTECTION TRIP		X	X
27		GR/AUX TR OIL TEMPERATURE HIGH/PRESSURE RELIEF VALVE TRIP		X	X
28		GR/AUX TR OIL TEMPERATURE HIGH ALARM	X		X
29		GR/AUX TR BUCHHOLZ ALARM	X		X
30		GR/AUX TR PROTECTION RELAY FAULTY	X		X
31	OLTC	OLTC IN PROGRESS	X		X
32		OLTC PRESSURE RELAY TRIP		X	X
33		OLTC MECHANICAL PROTECTION TRIP		X	X
34		OLTC OIL LEVEL ALARM	X		X
35		OLTC PRESSURE RELIEF VALVE ALARM	X		X
36		OLTC MOTOR DRIVE SOURCE FAILURE	X		X
37		OLTC IN LOCAL POSITION	X		X
38		OLTC TAP CHANGER DELAYED ALARM	X		X
39	TAP CHAN.	TAP CHANGER ERROR	X		X
40		TAP CHANGER IN PROGRESS			X
41	AVR	AVR PARALLEL INDICATION			X
42		AVR IN REMOTE MODE	X		X
43		AVR IN LOCAL MODE	X		X
44		AVR LOWER COMMAND			X
45		AVR RAISE COMMAND			X
46		AVR IN AUTO MODE	X		X
47		AVR IN MANUAL MODE	X		X
48		AVR BLOCKED	X		X
49		AVR RELAY FAULTY/SUPPLY FAILURE	X		X
50	COOL-ING	TR COOLING SYSTEM FAN GROUP 1-2 FAILURE	X		X

SIGNAL LIST FOR POWER TRANSFORMER				
ITEM	DESCRIPTION	ALARM		EVENT RECORDER
		NON URGENT	URGENT / FAULT RECORDER	
51	TR COOLING SYSTEM FAN GROUP 3-4 FAILURE	X		X
52	TR MCBs FAILURE (FAN CONTROL, HEATING, LIGHTING)	X		X
53	TR FAN GROUP 1-2 (ON)			X
54	TR FAN GROUP 1-2 (OFF)			X
55	TR FAN GROUP 3-4 (ON)			X
56	TR FAN GROUP 3-4 (OFF)			X
57	TR FAN CONTROL MANUAL	X		X
58	TR MOTOR DRIVE SUPPLY FAILURE	X		X

SIGNAL LIST FOR TRANS. INCOMING				
ITEM	DESCRIPTION	ALARM		EVENT RECORDER
		NON URGENT	URGENT / FAULT RECORDER	
1	CLOSE COMMAND TO DEVICE			X
2	OPEN COMMAND TO DEVICE			X
3	OPEN POSITION			X
4	CLOSE POSITION			X
5	LOCKOUT OPERATED	X		X
6	LOCKOUT RESET			X
7	CBF STAGE-I OPERATED		X	X
8	CBF STAGE -II OPERATED		X	X
9	SHORT ZONE OPERATED		X	X
10	TRIP CIRCUIT-I FAILURE	X		X
11	TRIP CIRCUIT -II FAILURE	X		X
12	CB L/R SWITCH IN LOCAL POSITION	X		X
13	MOTOR & HEATER SUPPLY FAILURE	X		X
14	MECHANISM CHARGE FAILURE	X		X
15	SF6 PRESSURE LOW (STAGE1)	X		X
16	SF6 PRESSURE LOW (STAGE2)	X		X
17	L/R SCADA SW. IN LOCAL POSITION	X		
18	L/R SCADA SW. IN REMOTE POSITION			X
19	DS/ES CLOSE COMMAND TO DEVICE			X
20	DS/ES OPEN COMMAND TO DEVICE			X

SIGNAL LIST FOR TRANS. INCOMMING					
ITEM	DESCRIPTION		ALARM		EVENT RECORDER
			NON URGENT	URGENT / FAULT RECORDER	
21	DS/ES	OPEN POSITION			X
22		CLOSE POSITION			X
23		DS/ES MOTOR & HEATER SUPPLY FAILURE	X		X

SIGNAL LIST FOR BUSCOUPLER					
ITEM	DESCRIPTION		ALARM		EVENT RECORDER
			NON URGENT	URGENT / FAULT RECORDER	
1	PROT.	O/C PROTECTION TRIP			X
2		E/F PROTECTION TRIP			X
3		CBF STAGE I OPERATED			X
4		CBF STAGE II OPERATED			X
5		SHORT ZONE OPERATED	X		X
6		CB LOCKOUT RELAY OPERATED			X
7		CB LOCKOUT RESET			X
8		TRIP CIRCUIT FAILURE			X
9		PROTECTIVE RELAY INOPERATIVE			
10		PROTECTIVE RELAY DC SUPPLY FAILURE			
11	CB	CLOSE COMMAND TO DEVICE			
12		OPEN COMMAND TO DEVICE			
13		OPEN POSITION			
14		CLOSE POSITION			
15		CB L/R SWITCH IN LOCAL POSITION			
16		MOTOR & HEATER SUPPLY FAILURE	X		X
17		SF6 PRESSURE LOW (STAGE1)			
18		SF6 PRESSURE LOW (STAGE2)			
19		LOCAL / REMOTE SCADA SW. IN LOCAL POSITION			
20		LOCAL / REMOTE SCADA SW. IN REMOTE POSITION			
21	DS/ES	CLOSE COMMAND TO DEVICE			X
22		OPEN COMMAND TO DEVICE			X
23		OPEN POSITION			X
24		CLOSE POSITION			X
25		MOTOR & HEATER SUPPLY FAILURE	X		X

SIGNAL LIST FOR GENERAL ITEMS				
ITEM	DESCRIPTION	ALARM		EVENT RECORDER
		NON URGENT	URGENT / FAULT RECORDER	
1	AC DISTRIBUTION PANEL MCBs TRIP			X
2	OUTGOING TRIP			X
3	INCOMING 1 CB TRIP			X
4	INCOMING 2 CB TRIP			X
5	INCOMING 1 CB OPEN POSITION			X
6	INCOMING 1 CB CLOSE POSITION			X
7	INCOMING 2 CB OPEN POSITION			X
8	INCOMING 2 CB CLOSE POSITION			X
9	INCOMING 1 CB OPEN COMMAND			X
10	INCOMING 1 CB CLOSE COMMAND			X
11	INCOMING 2 CB OPEN COMMAND			X
12	INCOMING 2 CB CLOSE COMMAND			X
13	LVAC/DCS SWITCH IN LVAC POSITION			X
14	LVAC/DCS SWITCH IN DCS POSITION			X
15	AUTO/MANUAL. SW. IN AUTO POSITION			X
16	AUTO/MANUAL. SW. IN MANUAL POSITION			X
17	T111/ T112 SWITCH IN T111 POSITION			X
18	T111/ T112 SWITCH IN T112 POSITION			X
19	LVAC CONTROL & MOTOR SUPPLY FAILURE			X
20	INCOMING 1 CB OPEN COMMAND			X
21	INCOMING 1 CB CLOSE COMMAND			X
22	INCOMING 2 CB OPEN COMMAND			X
23	INCOMING 2 CB CLOSE COMMAND			X
24	SUB 1 DC SYSTEM MCBs TRIP			X
25	SUB 2 DC SYSTEM MCBs TRIP			X
26	SUB 1 DC SYSTEM U/V OR E/F OPERATED			X
27	SUB 2 DC SYSTEM U/V OR E/F OPERATED			X
28	BATTERY NO.1 VOLTAGE HIGH/LOW			X
29	BATTERY NO.2 VOLTAGE HIGH/LOW			X
30	BATTERY CHARGER No.1 TROUBLE			X
31	BATTERY CHARGER No.2 TROUBLE			X
32	SUB 1 DISTRIBUTION PANEL MCBs TRIP			X
33	SUB 2 DISTRIBUTION PANEL MCBs TRIP			X
34	SUB 1 INCOMING CB TRIP			X
35	SUB 2 INCOMING CB TRIP			X
36	CONTROL & MOTOR DC SUPPLY FAILURE			X

SIGNAL LIST FOR GENERAL ITEMS					
ITEM	DESCRIPTION	ALARM		EVENT RECORDER	
		NON URGENT	URGENT / FAULT RECORDER		
37	110-VDC	110 VDC -Q01 CB CLOSE POSITION		X	
38		110 VDC -Q01 CB OPEN POSITION		X	
39		111 VDC -Q02 CB CLOSE POSITION		X	
40		111 VDC -Q02 CB OPEN POSITION		X	
41		112 VDC -Q03 CB CLOSE POSITION		X	
42		112 VDC -Q03 CB OPEN POSITION		X	
43		LVDC/DCS SWITCH IN LVDC POSITION		X	
44		LVDC/DCS SWITCH IN DCS POSITION		X	
45		AUTO/MANUAL SW. IN AUTO POSITION		X	
46		AUTO/MANUAL SW. IN MANUAL POSITION		X	
47		110 VDC BUS COUPLER CB TRIP		X	
48		MAIN LVDC BUS COUPLER CB OPEN CMD		X	
49		MAIN LVDC BUS COUPLER CB CLOSE CMD		X	
50		INVERTER	INVERTER OUGOING MCBs TRIP		X
51	INVERTER BUSBAR U/V OPERATED			X	
52	INVERTER NO.1 FAIL			X	
53	INVERTER NO.2 FAIL			X	
54	Q01 SWITCH IN INVERTER 1 POSITION			X	
55	Q01 SWITCH IN INVERTER 2 POSITION			X	
56	Q02 SWITCH IN INVERTER 1 POSITION			X	
57	Q02 SWITCH IN INVERTER 2 POSITION			X	
58	48-VDC	48 VDC BATTERY CHARGER No.1 TROUBLE		X	
59		48 VDC BATTERY CHARGER No.2 TROUBLE		X	
60		48 VDC BB1 MCBs TRIP		X	
61		48 VDC BB2 MCBs TRIP		X	
62		48 VDC SUB 1 U/V OPERATED		X	
63		48 VDC SUB 2 U/V OPERATED		X	
64		48 VDC BATTERY NO.1 VOLTAGE HIGH/LOW		X	
65		48 VDC BATTERY NO.2 VOLTAGE HIGH/LOW		X	
66		S01 SWITCH IN CHARGER 1 POSITION		X	
67		S01 SWITCH IN CHARGER 2 POSITION		X	
68		S02 SWITCH IN CHARGER 1 POSITION		X	
69		S02 SWITCH IN CHARGER 2 POSITION		X	
70			GPS SUPPLY FAULTY		X
71			AC SUPPLY FAULTY		X

نظامنامه سیستم رله و حفاظت شبکه انتقال برق ایران

SIGNAL LIST FOR ALARM UNIT				
ITEM	DESCRIPTION	ALARM		EVENT RECORDER
		NON URGENT	URGENT / FAULT RECORDER	
1	MAIN LVAC OUTGOING TRIP	X		
2	AC DISTRIBUTION PANEL MCBs TRIP	X		
3	MAIN LVAC INCOMING 1 TRIP	X		
4	MAIN LVAC INCOMING 2 TRIP	X		
5	LVAC CONTROL & MOTOR DC SUPPLY FAILURE	X		
6	110 VDC SUB 1 DC SYSTEM MCBs TRIP	X		
7	110 VDC SUB 2 DC SYSTEM MCBs TRIP	X		
8	110 VDC SUB 1 DC U/V OR E/F OPERATED	X		
9	110 VDC SUB 2 DC U/V OR E/F OPERATED	X		
10	110 VDC BATTERY NO.1 VOLTAGE HIGH/LOW	X		
11	110 VDC BATTERY NO.2 VOLTAGE HIGH/LOW	X		
12	110 VDC BATTERY CHARGER NO.1 TROUBLE	X		
13	110 VDC BATTERY CHARGER NO.2 TROUBLE	X		
14	110 VDC SUB 1 DISTRIBUTION PANEL MCBs TRIP	X		
15	110 VDC SUB 2 DISTRIBUTION PANEL MCBsTRIP	X		
16	110 VDC SUB 1 INCOMING CB TRIP	X		
17	110 VDC SUB 2 INCOMING CB TRIP	X		
18	110 VDC CONTROL & MOTOR DC SUPPLY FAILURE	X		
19	110 VDC BUS COUPLER CB TRIP	X		
20	INVERTER OUTGOING MCBs TRIP	X		
21	INVERTER BUSBAR U/V OPERATED	X		
22	STAR COUPLER NO.1 MAIN DC SUPPLY FAILURE OR MAIN SUPPLY SUPERVISION	X		X
23	STARCOUPLER NO.1 BACKUP SUPPLY SUPERVISION OR BACKUP DC SUPPLY FAILURE	X		X
24	STAR COUPLER NO.2 MAIN DC SUPPLY FAILURE OR MAIN SUPPLY SUPERVISION	X		X
25	STARCOUPLER NO.2 BACKUP SUPPLY SUPERVISION OR BACKUP DC SUPPLY FAILURE	X		X
26	STAR COUPLER NO.3 MAIN DC SUPPLY FAILURE OR MAIN SUPPLY SUPERVISION	X		X
27	STARCOUPLER NO.3 BACKUP SUPPLY SUPERVISION OR BACKUP DC SUPPLY FAILURE	X		X
28	COMMON BCU RELAY DC SUPPLY FAILURE OR INTERNAL RELAY FAULTY	X		X
29	48 VDC BATTERY CHARGER No.1 TROUBLE	X		
30	48 VDC BATTERY CHARGER No.2 TROUBLE	X		
31	48 VDC BB1 MCBs TRIP	X		

تاریخ صدور: ۹۳/۰۹/۲۵
شماره تجدید نظر: ۵
تاریخ تجدید نظر ویرایش: ۹۹/۰۷/۰۱

نظامنامه سیستم رله و حفاظت شبکه انتقال برق ایران



معاونت برنامه ریزی و نظارت بر امنیت شبکه
مدیریت مطالعات و حفاظت شبکه

SIGNAL LIST FOR ALARM UNIT				
ITEM	DESCRIPTION	ALARM		EVENT RECORDER
		NON URGENT	URGENT / FAULT RECORDER	
32	48 VDC BB2 MCBs TRIP	X		
33	48 VDC SUB 1 U/V OPERATED	X		
34	48 VDC SUB 2 U/V OPERATED	X		
35	48 VDC BATTERY NO.1 VOLTAGE HIGH/LOW	X		
36	48 VDC BATTERY NO.2 VOLTAGE HIGH/LOW	X		

نظام‌نامه سیستم رله و حفاظت شبکه انتقال برق ایران

نظام‌نامه سیستم رله و حفاظت شبکه انتقال برق ایران

پیوست ۹ – فایل X-Rio

الزامات استفاده از فایل‌های X-Rio برای تست رله‌های حفاظتی:

(۱) قالب فایل Template به صورت X-Rio:

توصیه می‌گردد در زمان خرید رله، سازنده این فایل را بصورت جداگانه به خریدار تحویل دهد. در این فایل کلیه مقادیر تنظیمی رله، مطابق با منوها یا نرم‌افزار رله تعریف می‌شود. در این فایل ارتباطات مقادیر تنظیمی رله با ساختارهای شناخته شده رله برقرار می‌گردد.

(۲) فایل تنظیمات رله:

رله‌ها باید بتوانند تنظیمات خود را به فرمت‌های X-rio یا CSV و یا Text یا ... تولید کنند، بطوری که با Load کردن این فایل بر روی فایل Template کلیه تنظیمات رله به نرم‌افزار تست رله انتقال یابد.

پیوست ۱۰ – کد ANSI تجهیزات حفاظتی

- 1 – Master Element
- 2 – Time Delay Starting or Closing Relay
- 3 – Checking or Interlocking Relay
- 4 – Master Contactor
- 5 – Stopping
- 6 – Starting Circuit Breaker
- 7 – Rate of Change Relay
- 8 – Control Power Disconnecting Device
- 9 – Reversing Device
- 10 – Unit Sequence Switch
- 11 – Multi-function Device
- 12 – Overspeed Device
- 13 – Synchronous-speed Device
- 14 – Underspeed Device
- 15 – Speed – or Frequency, Matching Device
- 16 – Data Communications Device
- 17 – Shunting or Discharge Switch
- 18 – Accelerating or Decelerating Device
- 19 – Starting to Running Transition Contactor
- 20 – Electrically Operated Valve
- 21 – Distance Relay
- 22 – Equalizer Circuit Breaker
- 23 – Temperature Control Device
- 24 – Volts per Hertz Relay
- 25 – Synchronizing or Synchronism-Check Device
- 26 – Apparatus Thermal Device
- 27 – Undervoltage Relay
- 28 – Flame detector
- 29 – Isolating Contactor or Switch
- 30 – Annunciator Relay
- 31 – Separate Excitation
- 32 – Directional Power Relay or Reverse Power Relay

- 33 – Position Switch
- 34 – Master Sequence Device
- 34– Master Sequence Device
- 35 – Brush-Operating or Slip-Ring Short-Circuiting Device
- 36 – Polarity or Polarizing Voltage Devices
- 37 – Undercurrent or Underpower Relay
- 38 – Bearing Protective Device
- 39 – Mechanical Condition Monitor
- 40 – Field (over/under excitation) Relay
- 41 – Field Circuit Breaker
- 42 – Running Circuit Breaker
- 43 – Manual Transfer or Selector Device
- 44 – Unit Sequence Starting Relay
- 45 – Abnormal Atmospheric Condition Monitor
- 46 – Reverse-phase or Phase-Balance Current Relay
- 47 – Phase-Sequence or Phase-Balance Voltage Relay
- 48 – Incomplete Sequence Relay
- 49 – Machine or Transformer, Thermal Relay
- 50 – Instantaneous Overcurrent Relay
- 51 – AC Inverse Time Overcurrent Relay
- 52 – AC Circuit Breaker
- 53 – Exciter or DC Generator Relay
- 54 – Turning Gear Engaging Device
- 55 – Power Factor Relay
- 56 – Field Application Relay
- 57 – Short-Circuiting or Grounding Device
- 58 – Rectification Failure Relay
- 59 – Overvoltage Relay
- 60 – Voltage or Current Balance Relay
- 61 – Density Switch or Sensor
- 62 – Time-Delay Stopping or Opening Relay
- 63 – Pressure Switch
- 64 – Ground Detector Relay
- 65 – Governor
- 66 – Notching or Jogging Device

- 67 – AC Directional Overcurrent Relay
- 68 – Blocking Relay
- 69 – Permissive Control Device
- 70 – Rheostat
- 71 – Liquid Level Switch
- 72 – DC Circuit Breaker
- 73 – Load-Resistor Contactor
- 74 – Alarm Relay
- 75 – Position Changing Mechanism
- 76 – DC Overcurrent Relay
- 77 – Telemetry Device
- 78 – Phase-Angle Measuring Relay or "Out-of-Step" Relay
- 79 – AC Reclosing Relay
- 80 – Flow Switch
- 81 – Frequency Relay
- 82 – DC Reclosing Relay
- 83 – Automatic Selective Control or Transfer Relay
- 84 – Operating Mechanism
- 85 – Communications, Carrier or Pilot-Wire Relay
- 86 – Lockout Relay
- 87 – Differential Protective Relay
- 88 – Auxiliary Motor or Motor Generator
- 89 – Line Switch
- 90 – Regulating Device
- 91 – Voltage Directional Relay
- 92 – Voltage and Power Directional Relay
- 93 – Field Changing Contactor
- 94 – Tripping or Trip-Free Relay
- 95 – Used only specific applications
- 96 – Used only specific applications
- 97 – Used only specific applications
- 98 – Used only specific applications
- 99 – Used only specific applications

نظام‌نامه سیستم رله و حفاظت شبکه انتقال برق ایران

مراجع

- [۱] مشخصات فنی، عمومی و اجرایی پست‌ها، خطوط فوق توزیع و انتقال سیستم‌های حفاظتی در پست‌های فشار قوی، نشریه شماره ۲-۵۰۲، شرکت توانیر، ابلاغ شده در تاریخ ۱۳۸۸/۶/۲
- [۲] دستورالعمل فنی ضوابط خرید، آموزش و استفاده از رله‌های حفاظتی شبکه انتقال، ویرایش چهارم، شرکت مدیریت شبکه برق ایران، خرداد ۱۳۹۴
- [3] IEEE std. C37.113, IEEE guide for protective relay applications to transmission lines, 1999
- [4] IEEE std. C37.91, IEEE guide for protecting power transformers, 2008
- [5] IEEE std. C37.99, IEEE guide for the protection of shunt capacitor banks, 2012
- [6] IEEE std. 643, IEEE guide for power-line carrier applications, 2004
- [7] Extensive studies and enhancement of Iranian HV power system, Section report on protection coordination, revision A, SIEMENS, 03/04/2009
- [8] Gerhard Ziegler, "Numerical Distance Protection", Second edition, Siemens, 2005
- [9] Gerhard Ziegler, "Numerical Differential Protection", Siemens, 2005
- [10] Communications and Data Synchronization for Line Current Differential Schemes, Schweitzer Engineering Laboratories, Inc., 2011
- [11] IEEE std. C37.2, IEEE standard for electrical power system device function numbers, acronyms and contact designations, 2008
- [۱۲] دستورالعمل حفاظت‌های فیزیکی سیم‌پیچ سوم ترانسفورماتورهای قدرت، گروه تحقیق سیم‌پیچ سوم، شرکت توانیر، معاونت دیسپاچینگ و بهره‌برداری، دی ماه ۱۳۷۳
- [۱۳] پروژه "بررسی مقایسه‌ای مبانی Protection Code در کشورهای مختلف"، مجری طرح: دانشگاه علم و صنعت ایران، مرکز تحقیقات سیستم‌های حفاظتی برق آقای دکتر سید محمد شهرتاش، کارفرما- شرکت مدیریت شبکه برق ایران، اسفند ماه ۹۲
- [۱۴] دستورالعمل "طرح پایه‌های ضد زلزله نگهدارنده باتری‌های نیروگاه‌های بخاری، گازی و پست‌ها"، دفتر فنی تولید شرکت توانیر سال ۶۹

- [15] NERC Technical Reference Document on Power Plant and Transmission System Protection Coordination, July 2010.
- [16] IEEE standard C37.102, 2006, IEEE Guide for AC Generator Protection.
- [17] Network Protection and Automation Guide, Areva, 2005.
- [18] Donald Reimert, Protective Relaying for Power Generation Systems, 2006.
- [19] Instrument transformers- Part 1: General requirements, IEC Standard 61869-1, 2007.
- [20] Instrument transformers- Part2: Additional requirements for current transformers, IEC Standard 61869-2, 2012.
- [21] Specification for Current Transformers, BS Standard 3938, 1982.
- [22] IEEE Standard requirements for instrument transformers, IEEE standard C57.13, 1993.
- [۲۳] گزارش فنی "ملاحظات مرتبط با بهره‌برداری از ترانسفورماتور در شرایط اضافه بار" دکتر مهدی داورپناه - دانشگاه تهران
- [24] IEC std. 60076-7, Transformers—Part P. 7: loading guide for oil-immersed power transformers, 2005.
- [25] CIGRE 329, Guidelines for Specification and Evaluation of substation Automation Systems." CIGRE Study Committee B (5.18), 2007.
- [26] IEEE std. 2030.100, IEEE Recommended Practice for Implementing an IEC 61850-Based Substation Communications, Protection, Monitoring, and Control System, 2017.
- [27] IEC std. 61850 P.1~9, Communication Networks and Systems for Power Utility Automation, 2013.



وزارت نیرو
شرکت مدیریت شبکه برق ایران
IGMC

IRAN GRID MANAGEMENT CO.

خیابان ولیعصر (عج)، بالاتر از میرداماد، خیابان رشید یاسمی

شرکت مدیریت شبکه برق ایران-مدیریت روابط عمومی

تلفن: ۸۸۶۴۴۸۲۷ شماره: ۸۸۶۴۴۸۲۸ صندوق پستی: ۱۵۱۷۵/۶۴۸

www.igmc.ir